

PANTIN (Seine)

SERVICE
"LIAISONS RÉPARATIONS AGENTS" (L.R.A.)

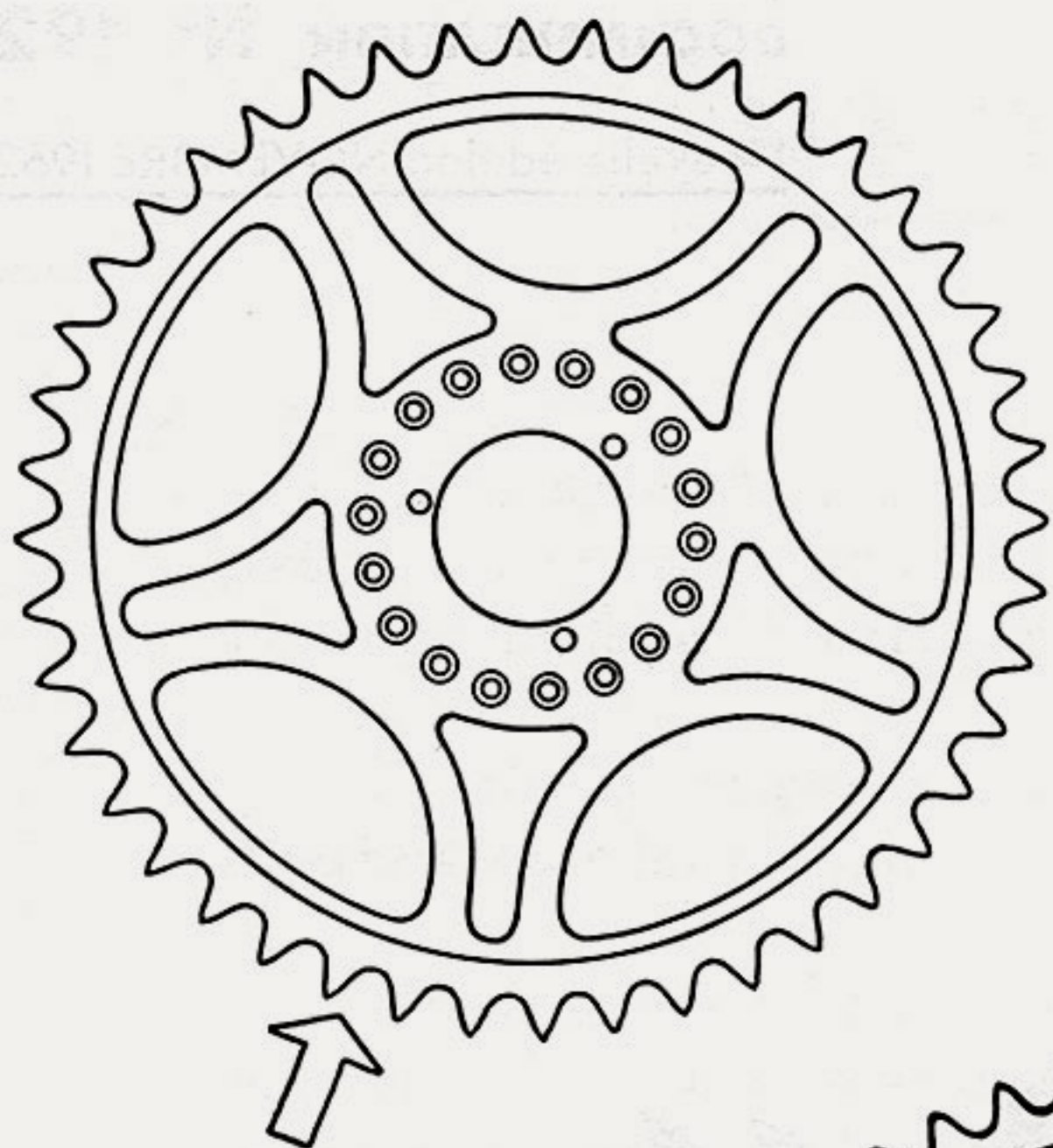
Les notes techniques L.R.A. sont confidentielles et destinées à l'usage exclusif de nos Agents.

(Notes à classer [par organes et types de machines].)

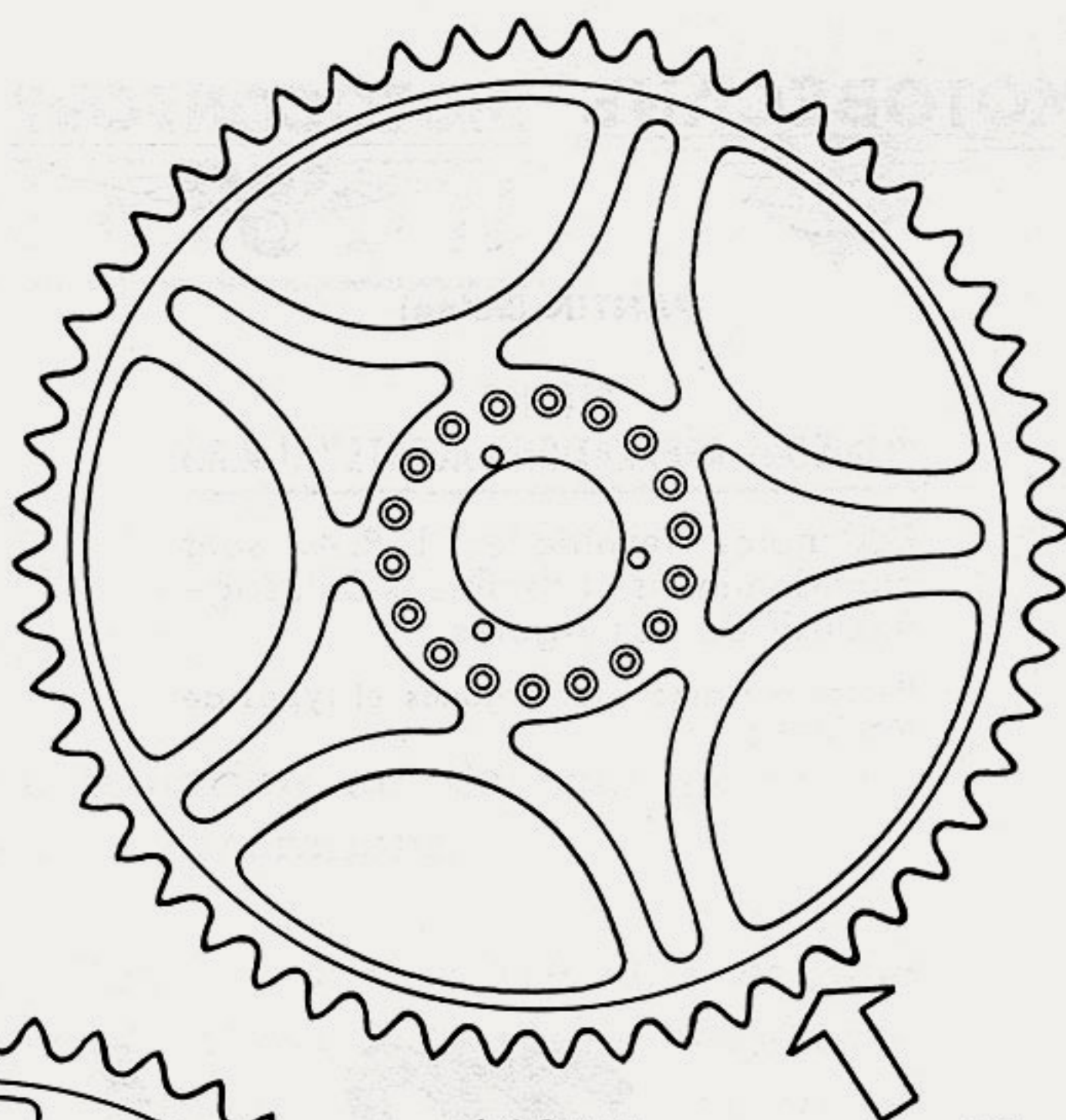
Mobylette

*Caractéristiques des PIGNONS AR
ayant équipé successivement les
différents types.*

VOIR INFORMATION EN DERNIÈRE PAGE

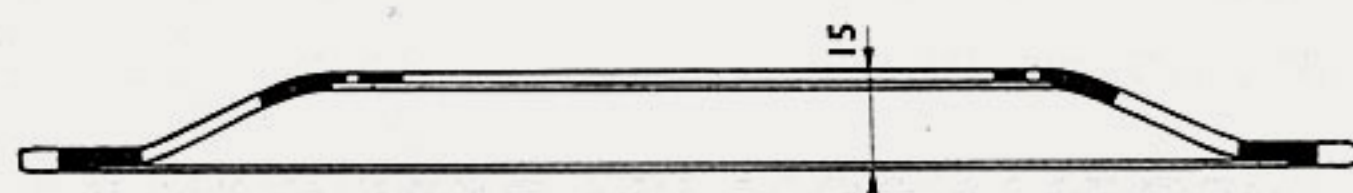
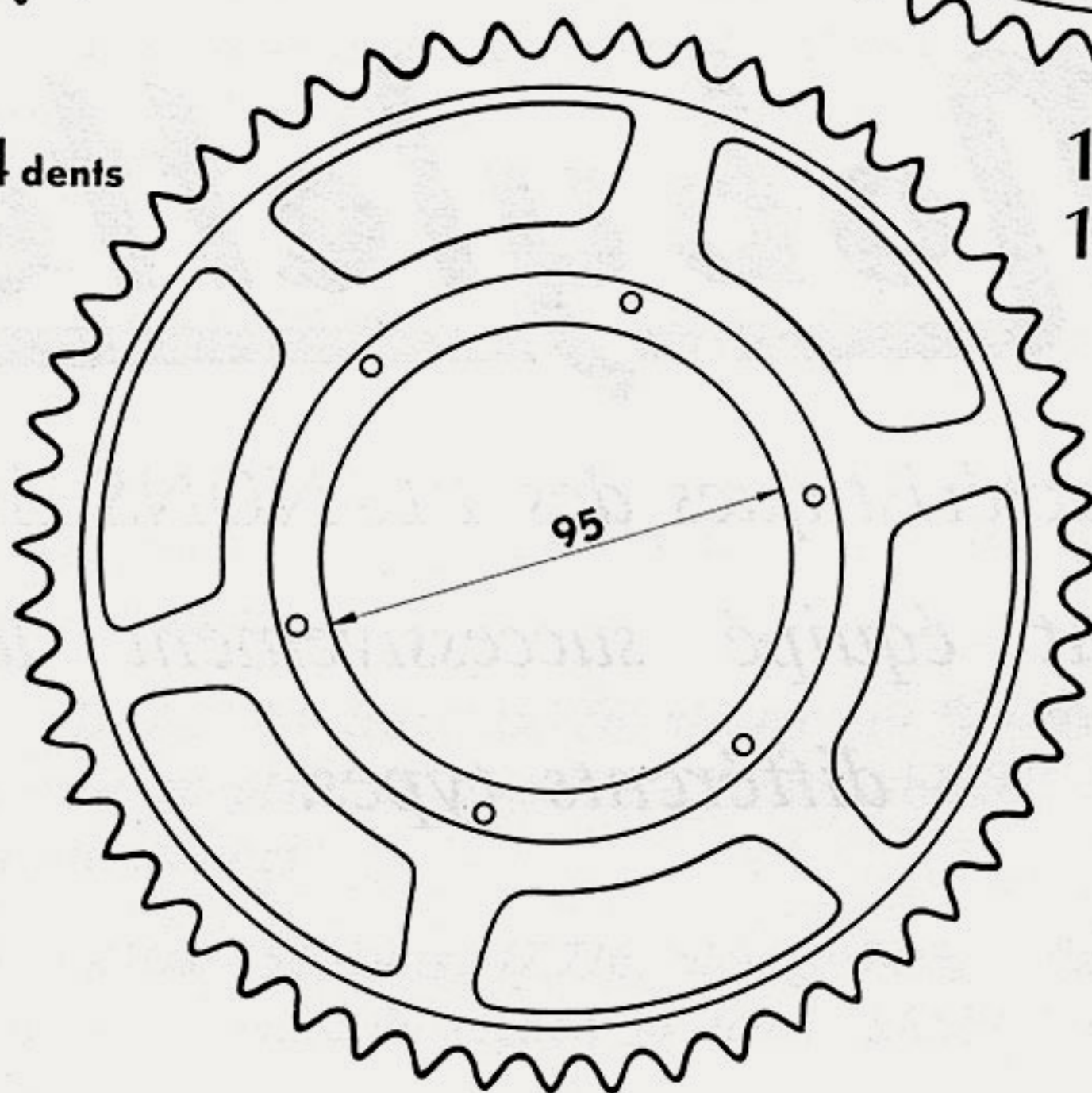


15242 AV 32 S N. M^o 44 dents



14297 AV 3 - AV 32 S 52 dents

14301 AV 3 montagne 56 dents



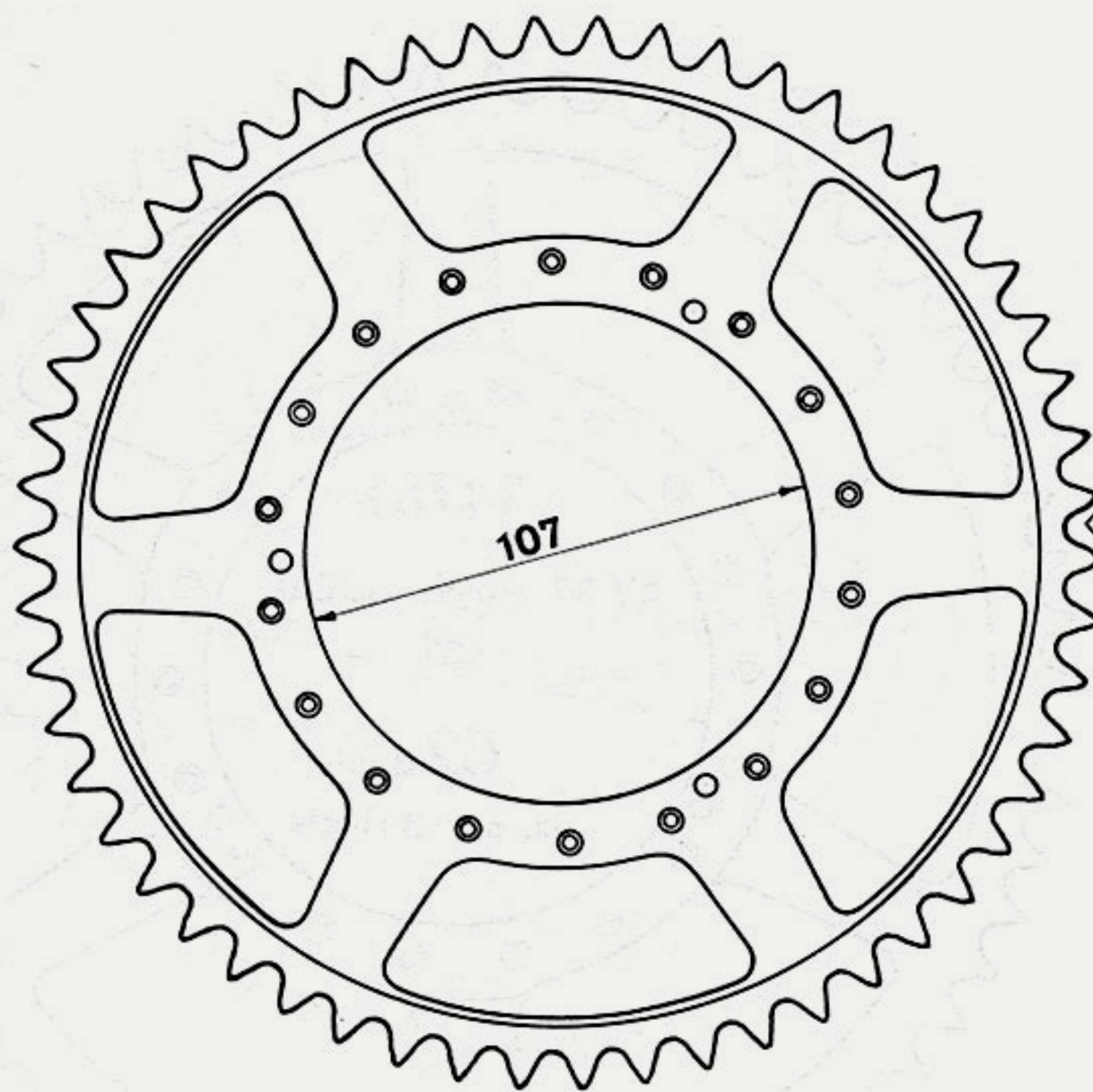
14652 AV 31 - 33 ancien modèle 52 dents

14303 AV 32 M - 33 - 51 - 54 - 79 54 dents

14653 AV 31 - 36 - AV 47 56 dents

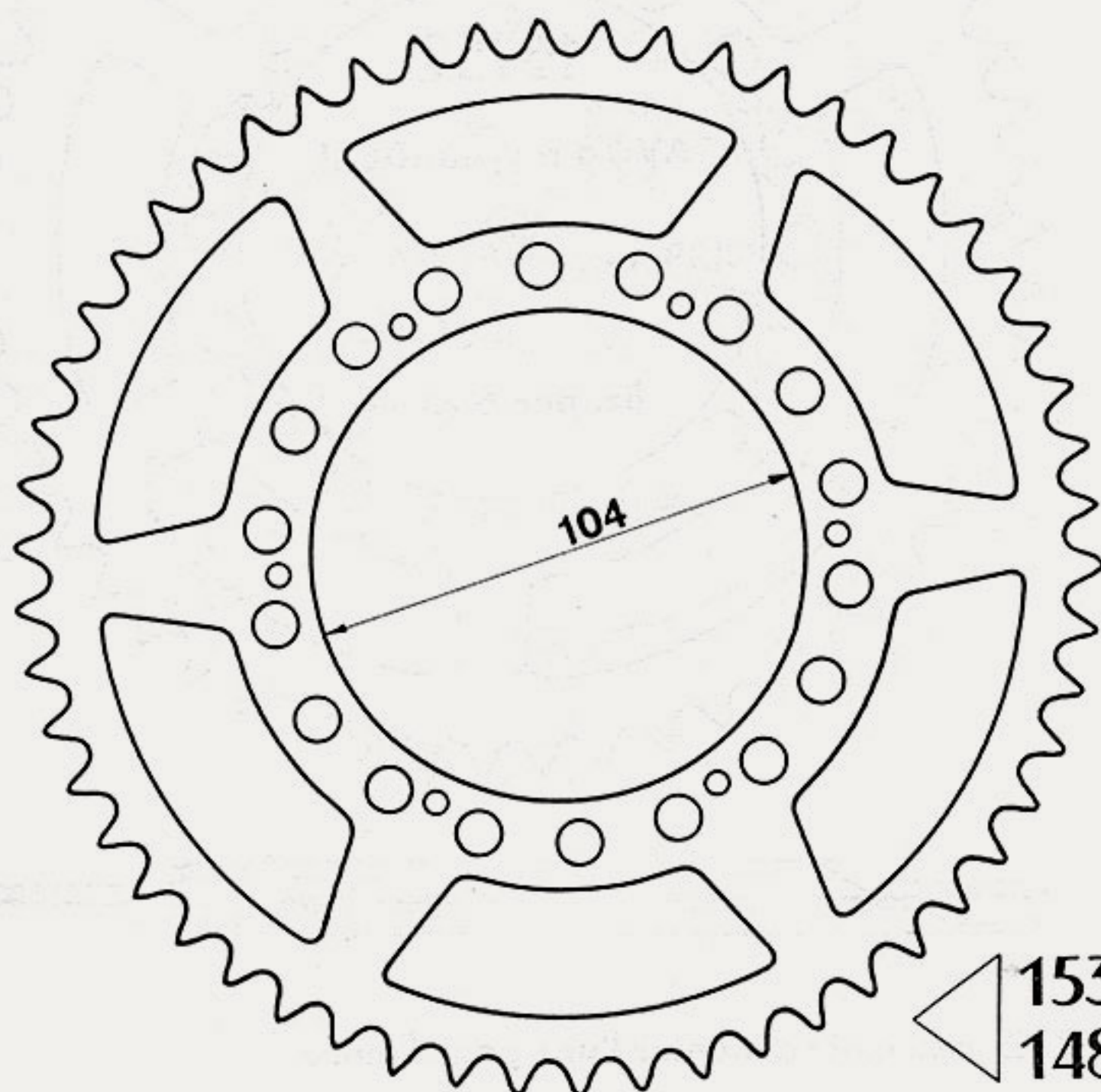
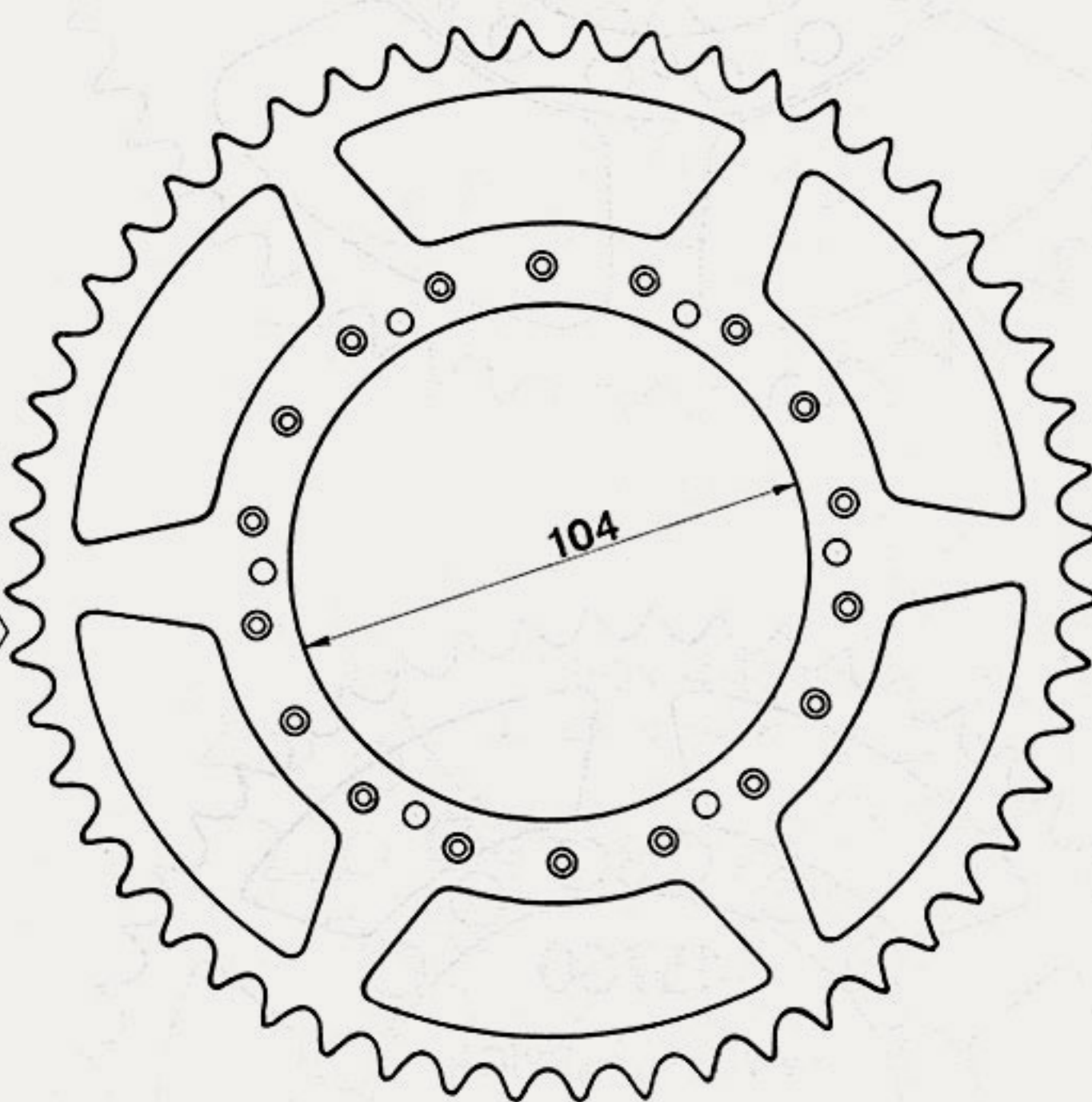
} moyeu IDEAL

Seuls les pignons arrières déportés sont représentés en coupe



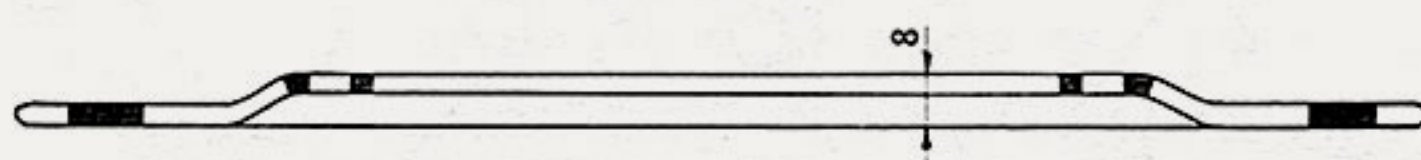
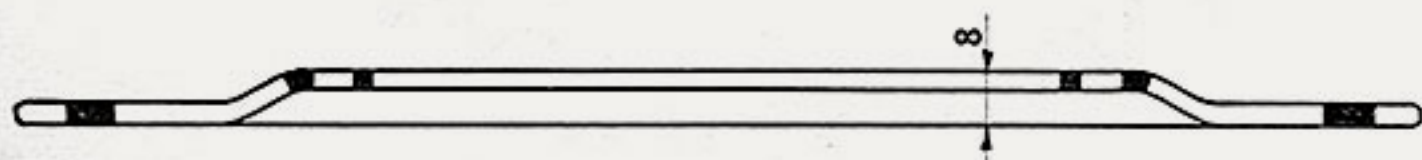
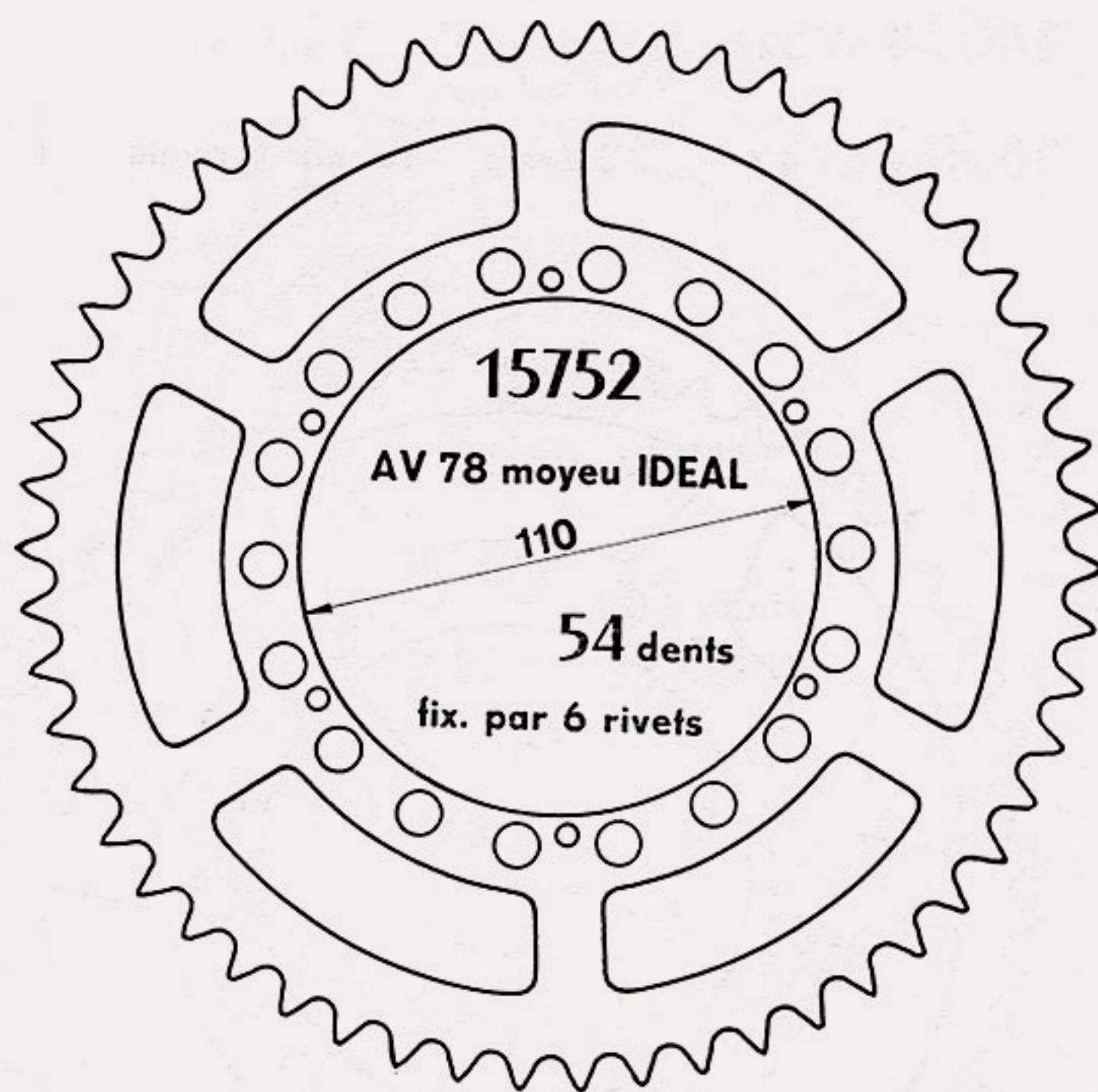
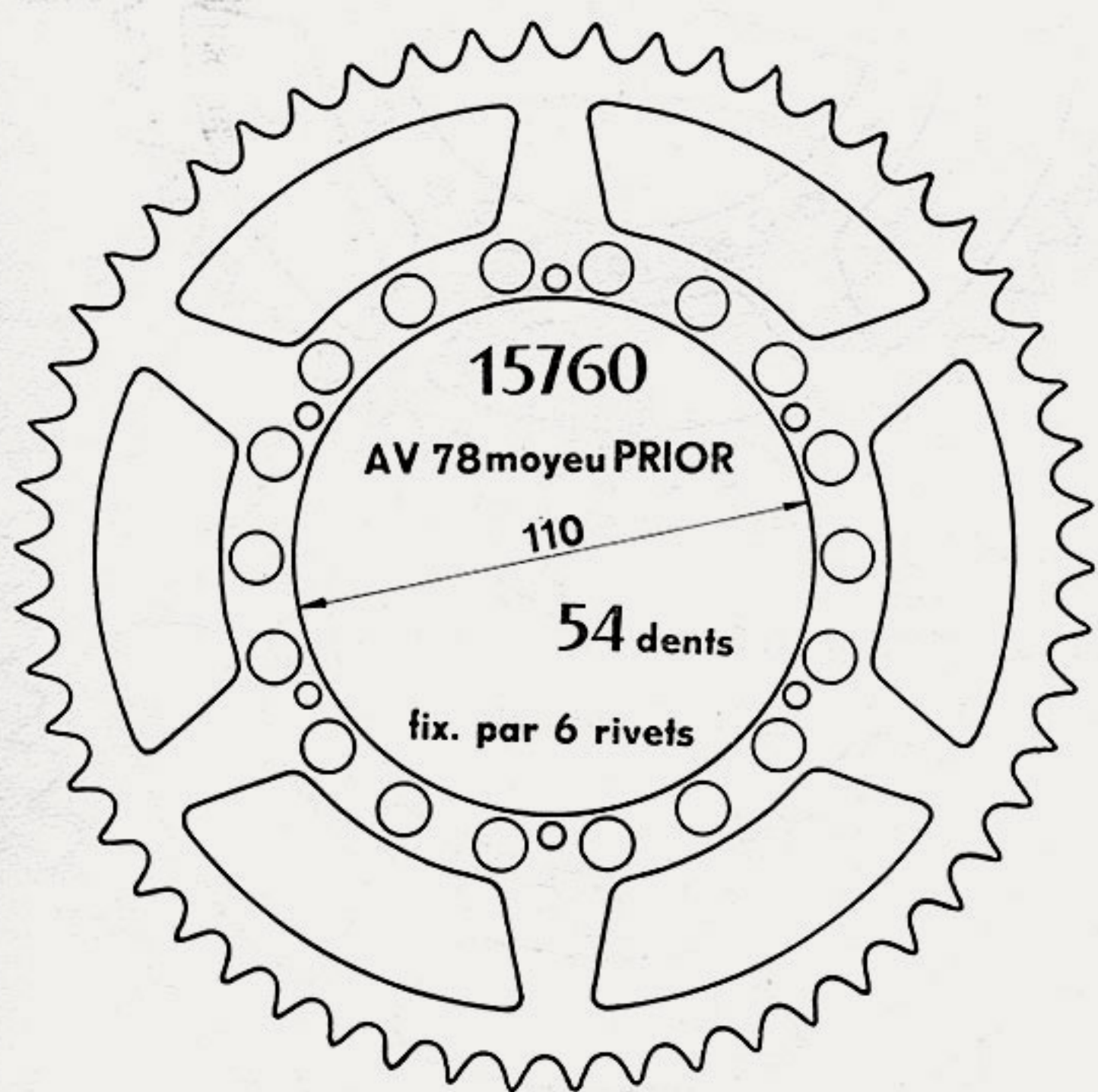
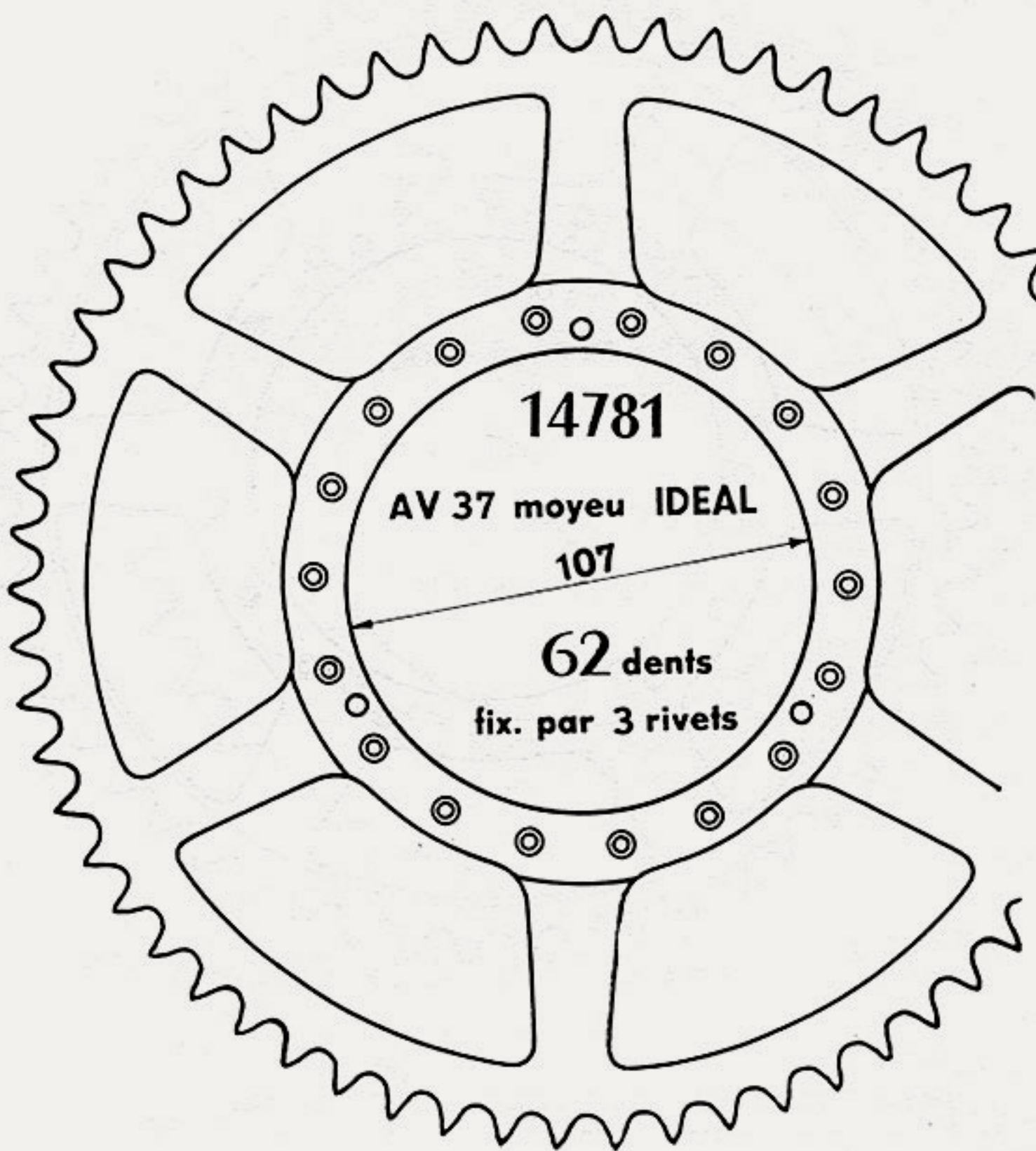
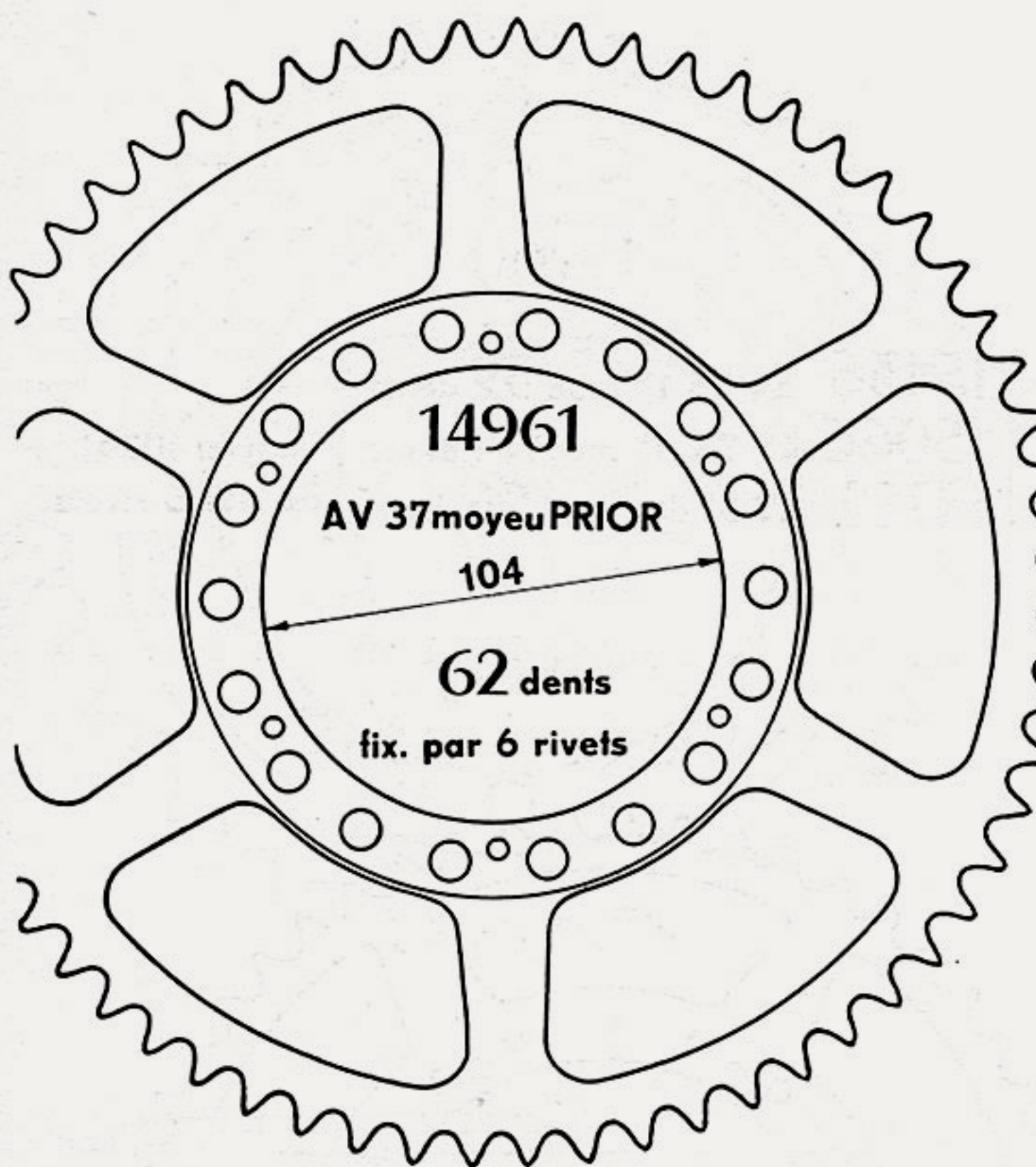
} moyeu IDEAL fix. par 6 rivets	15436 AV 75 1" mod 52 dents
	15066 AV 78 1" mod 54 dents
	14782 AV 37 der mod 56 dents

14948 AV 31 - 33 anc modèle 52 dents	PRIOR
14674 AV 32 M - 33 - 51 - 54 54 dents	
16506 AV 47 56 dents	fix. par 6 rivets

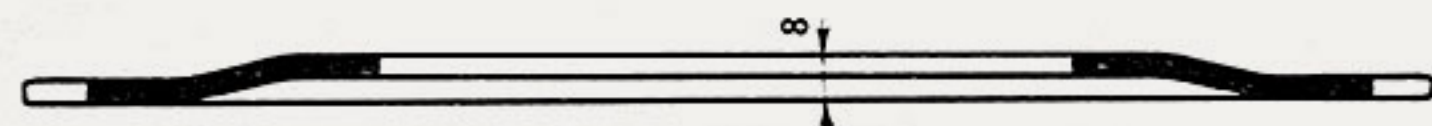
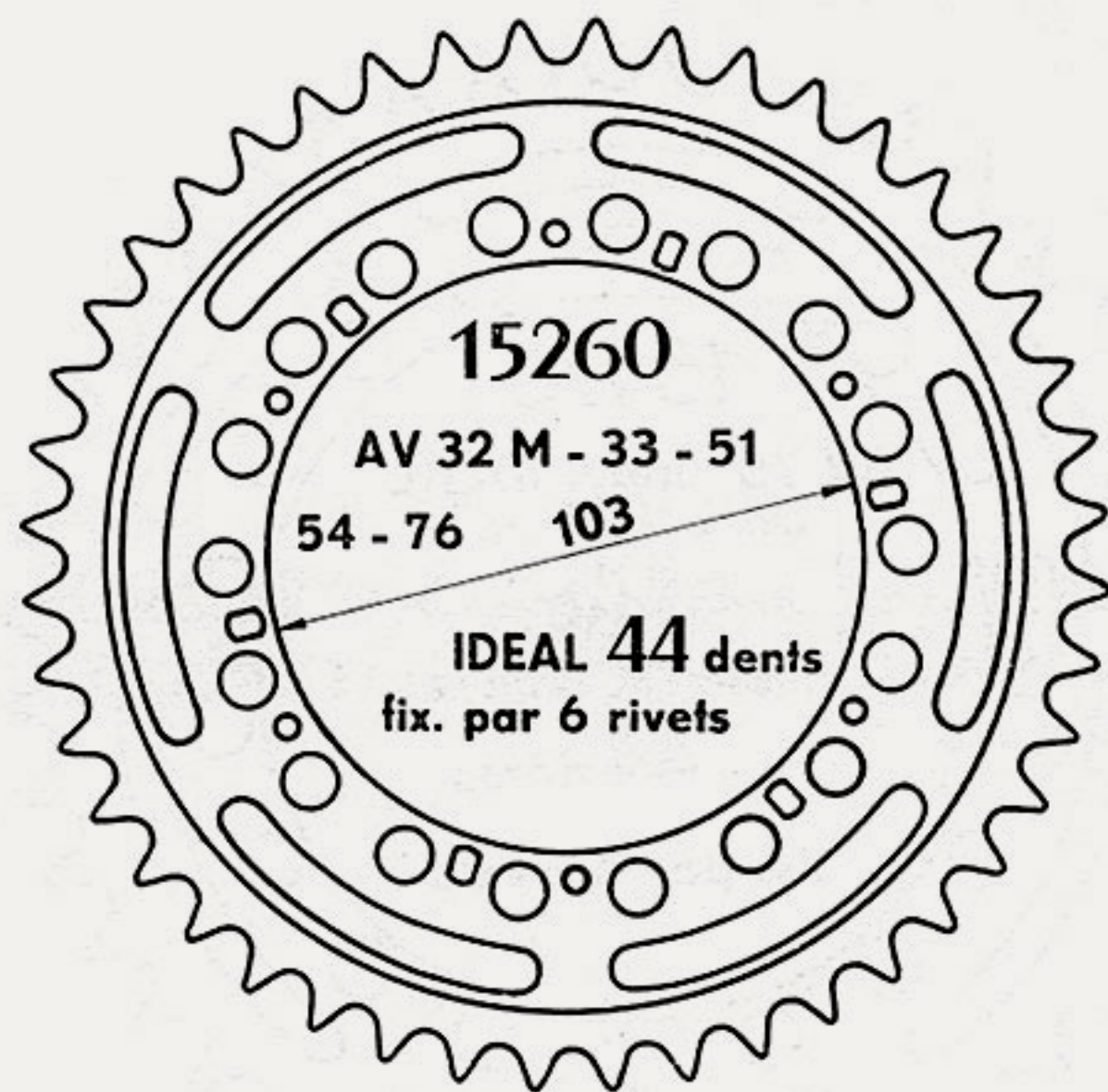
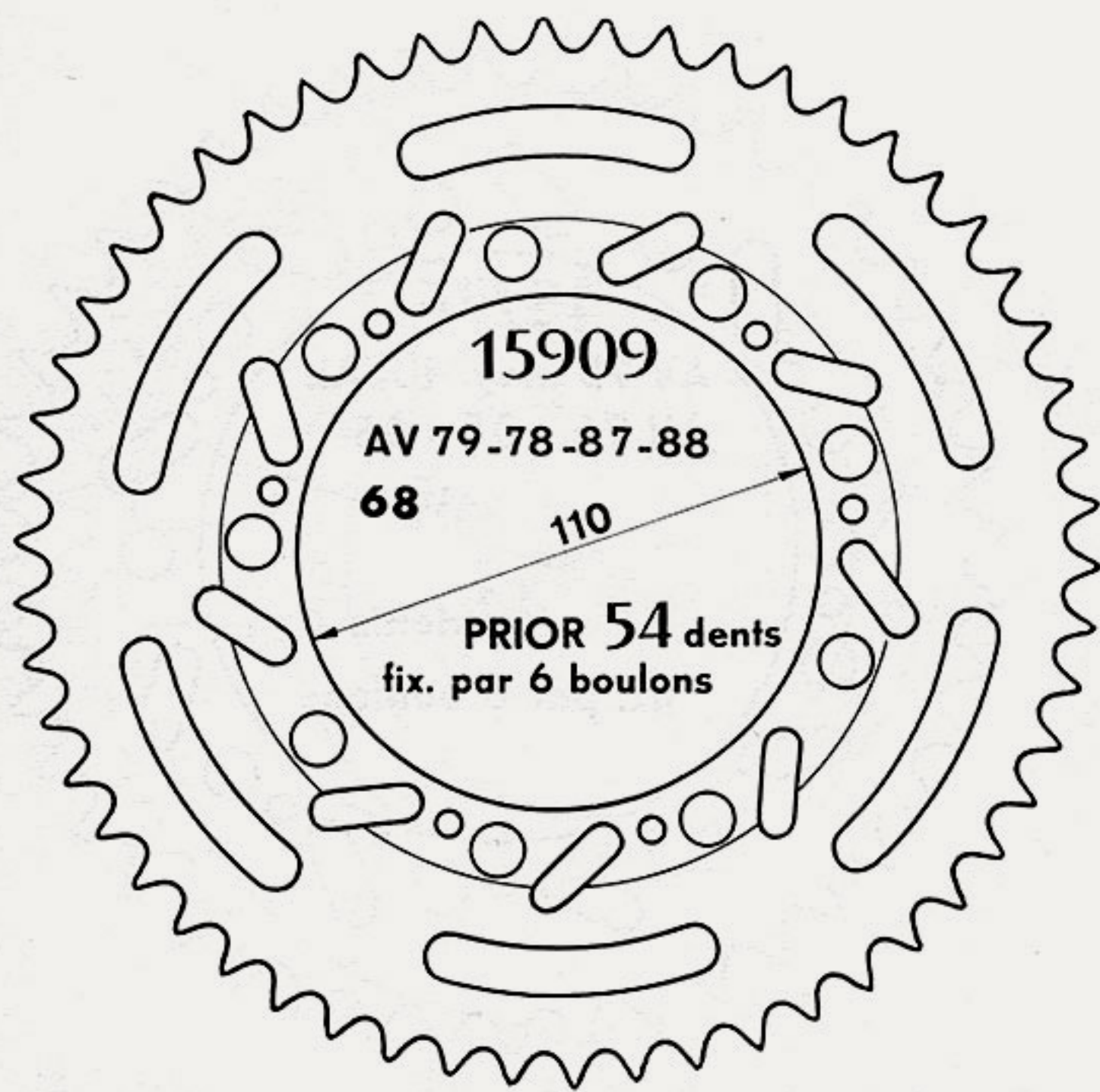


} 15341 AV 34 moyeu PRIOR 54 dents	} 14849 AV 37 moyeu PRIOR 56 dents

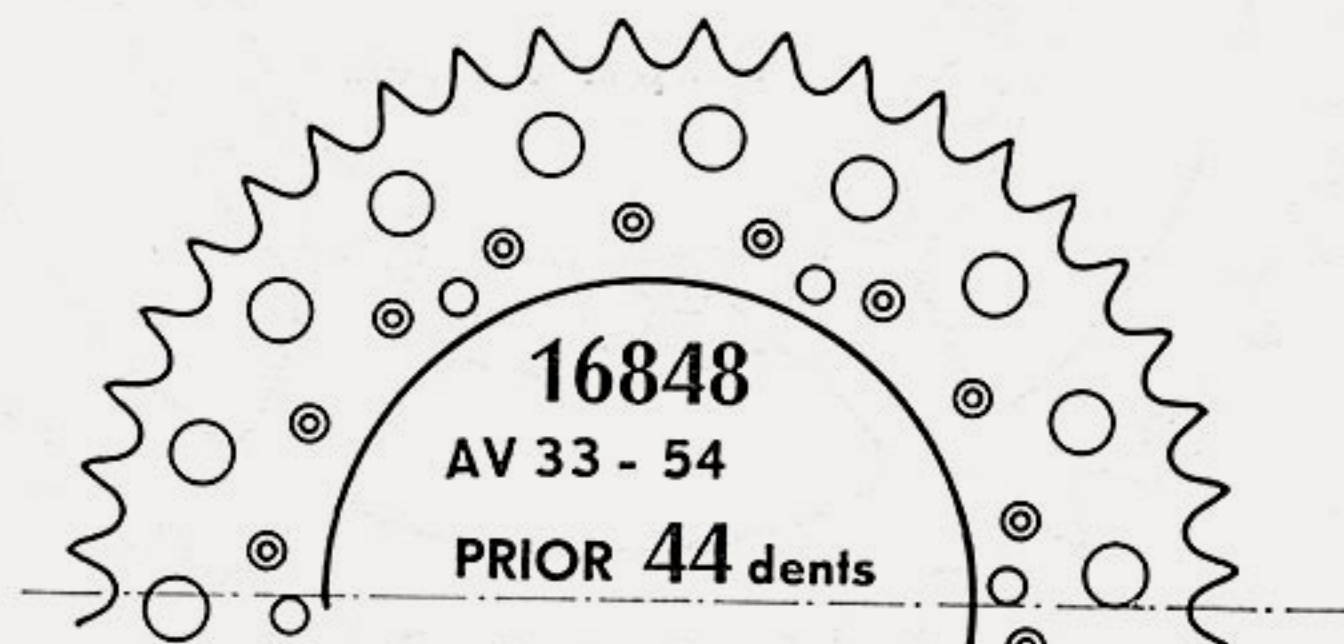
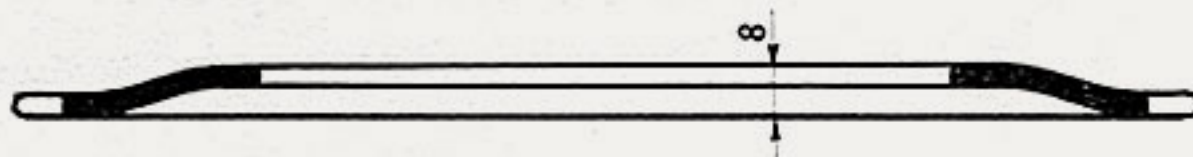
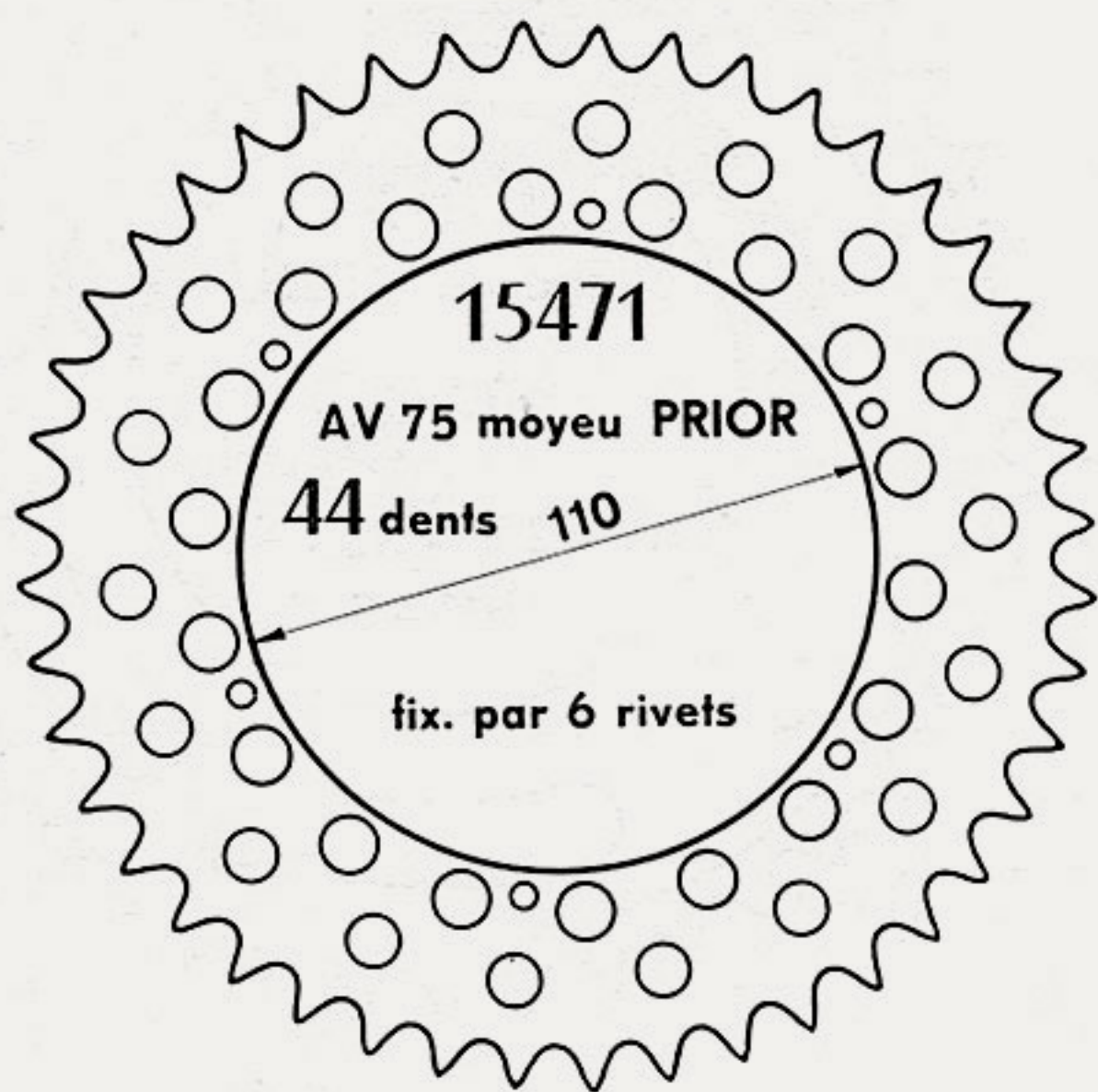
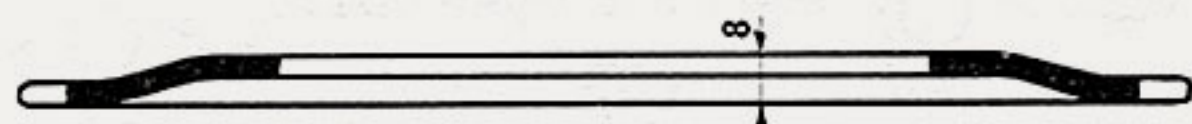
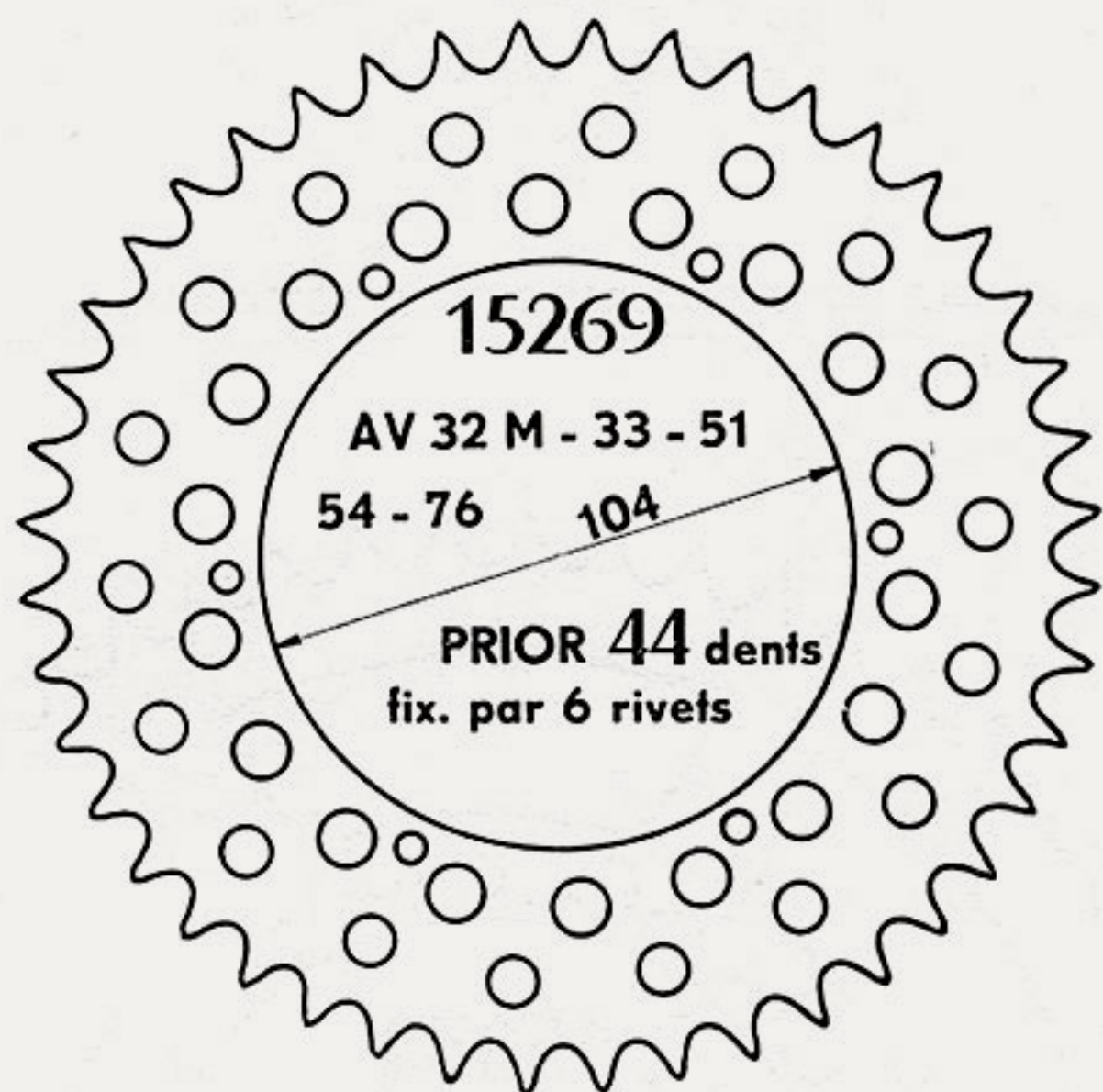
en 66 dents = **50468 EXPORTATION**



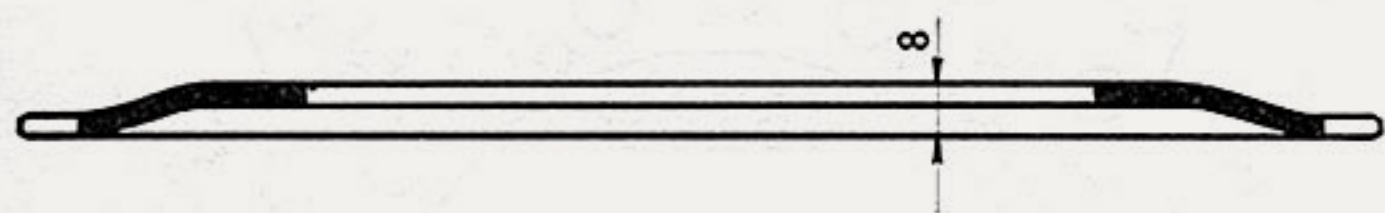
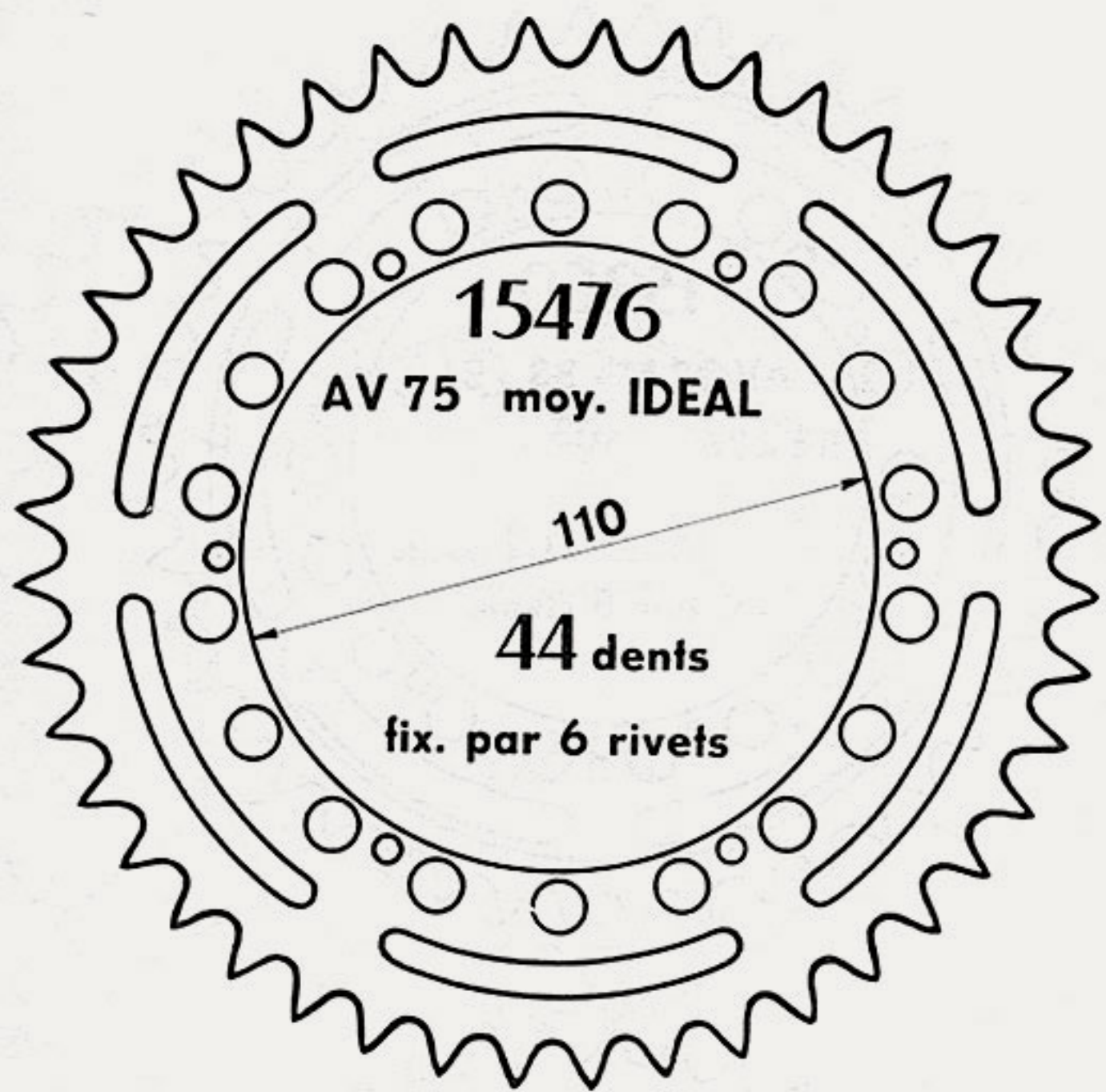
Notez bien que les roues de chaîne 15760 et 15752 peuvent se monter l'une pour l'autre



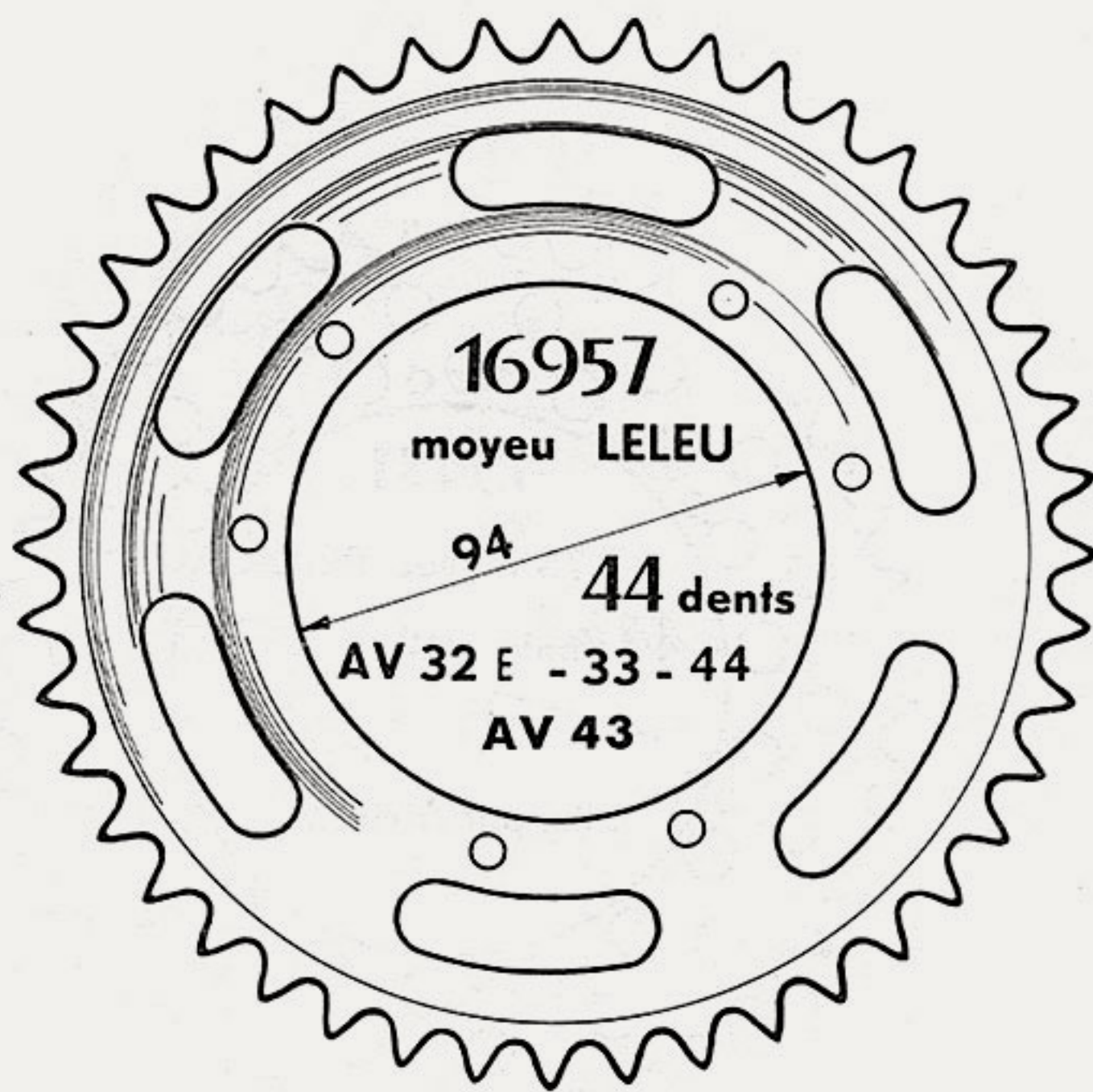
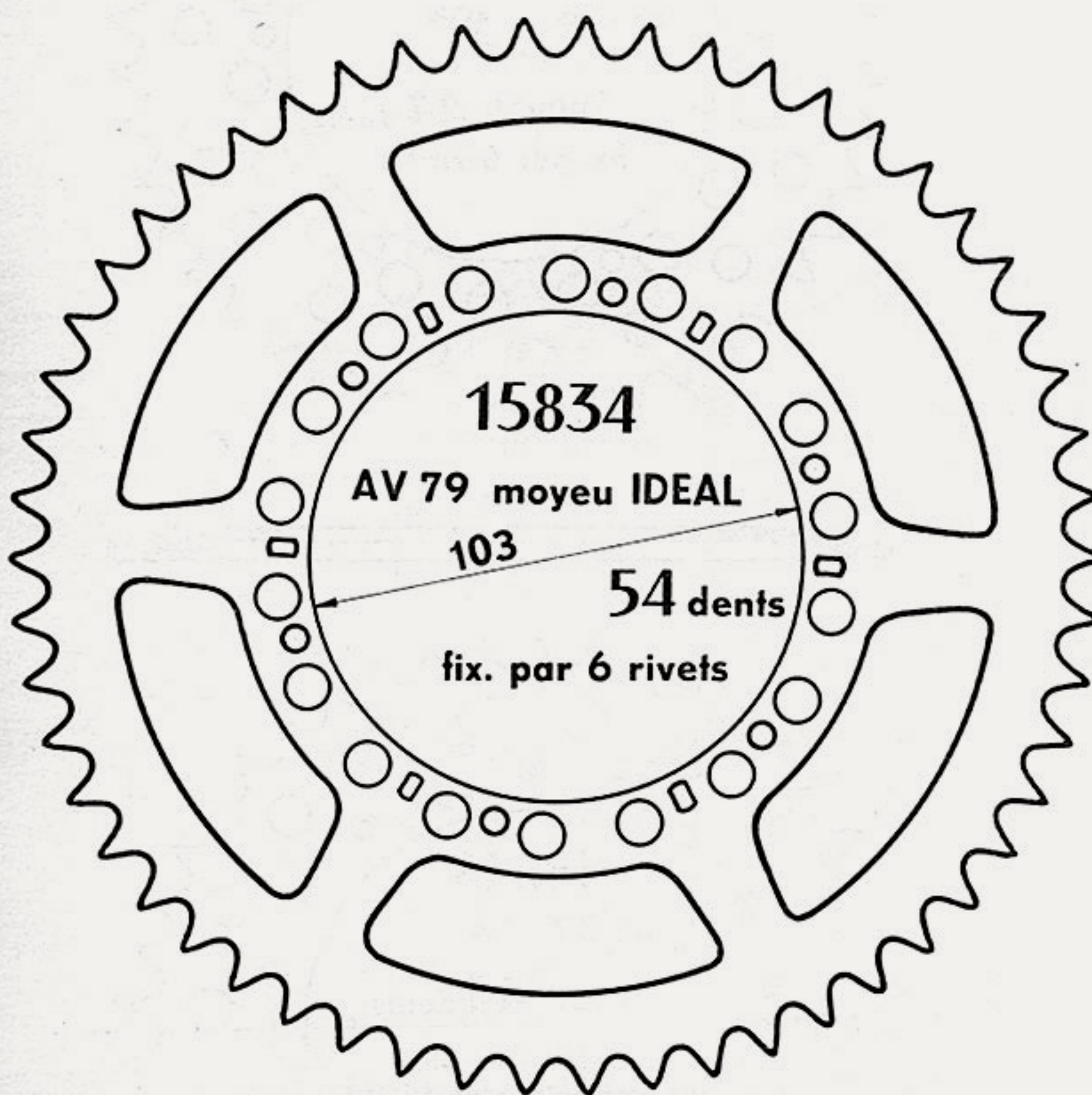
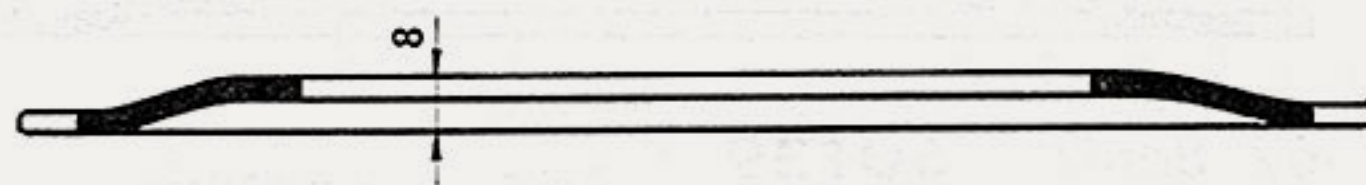
62 dents = **50139** } EXPORTATION
 66 dents = **50108** }



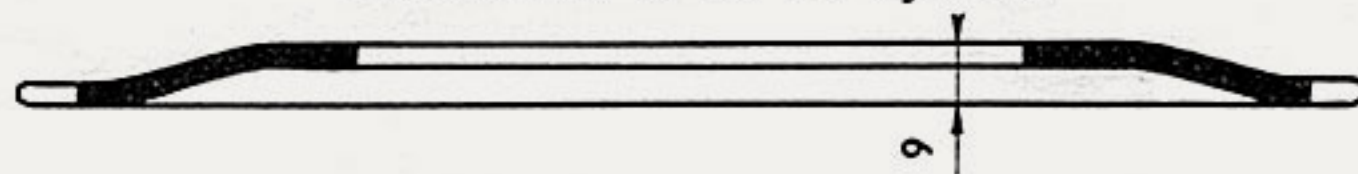
le même modèle que 15269, mais
 avec 18 trous de rayonnage
 rayonnage sur pignon et non sur
 moyeu



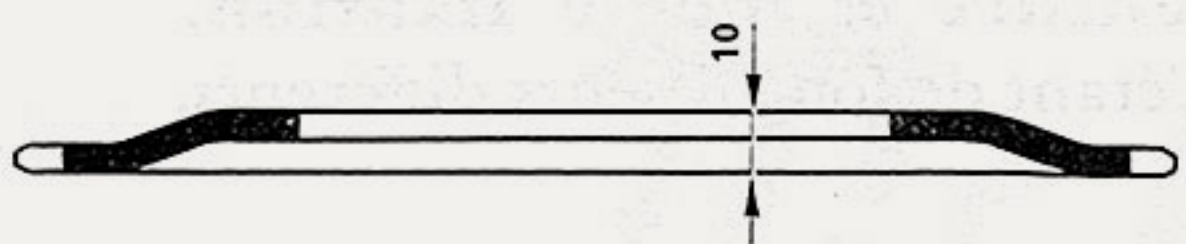
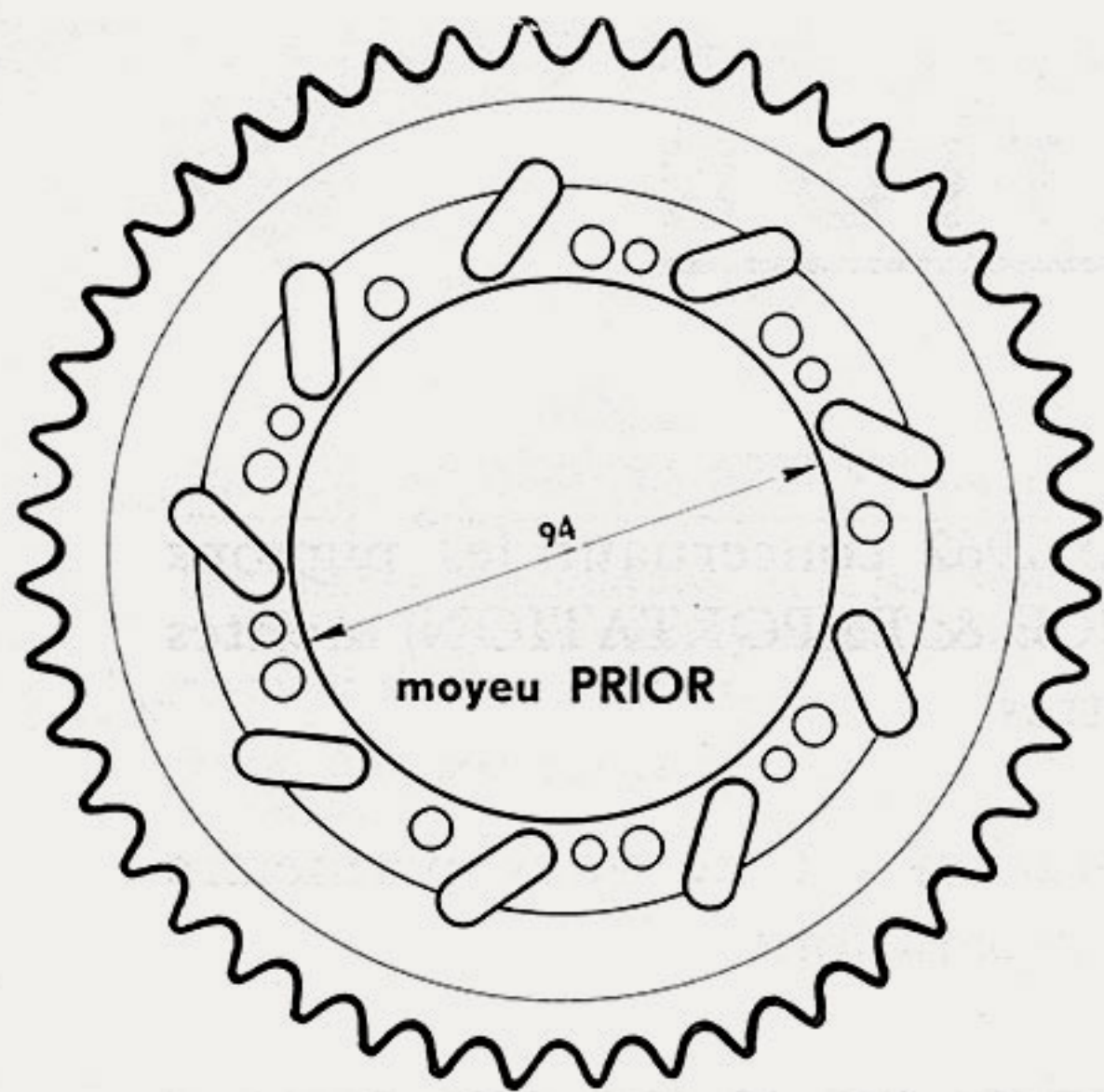
Speciale 50 et AV 89 48 dents **17045**



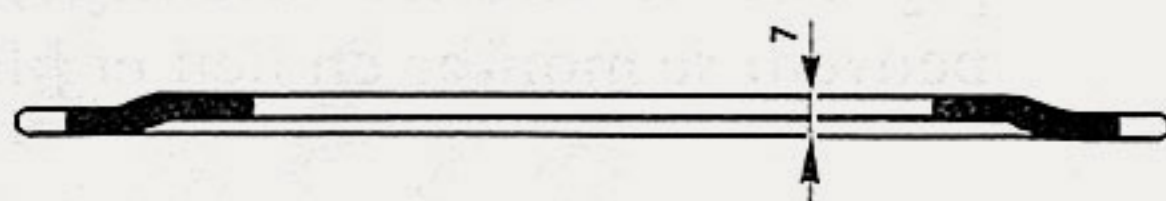
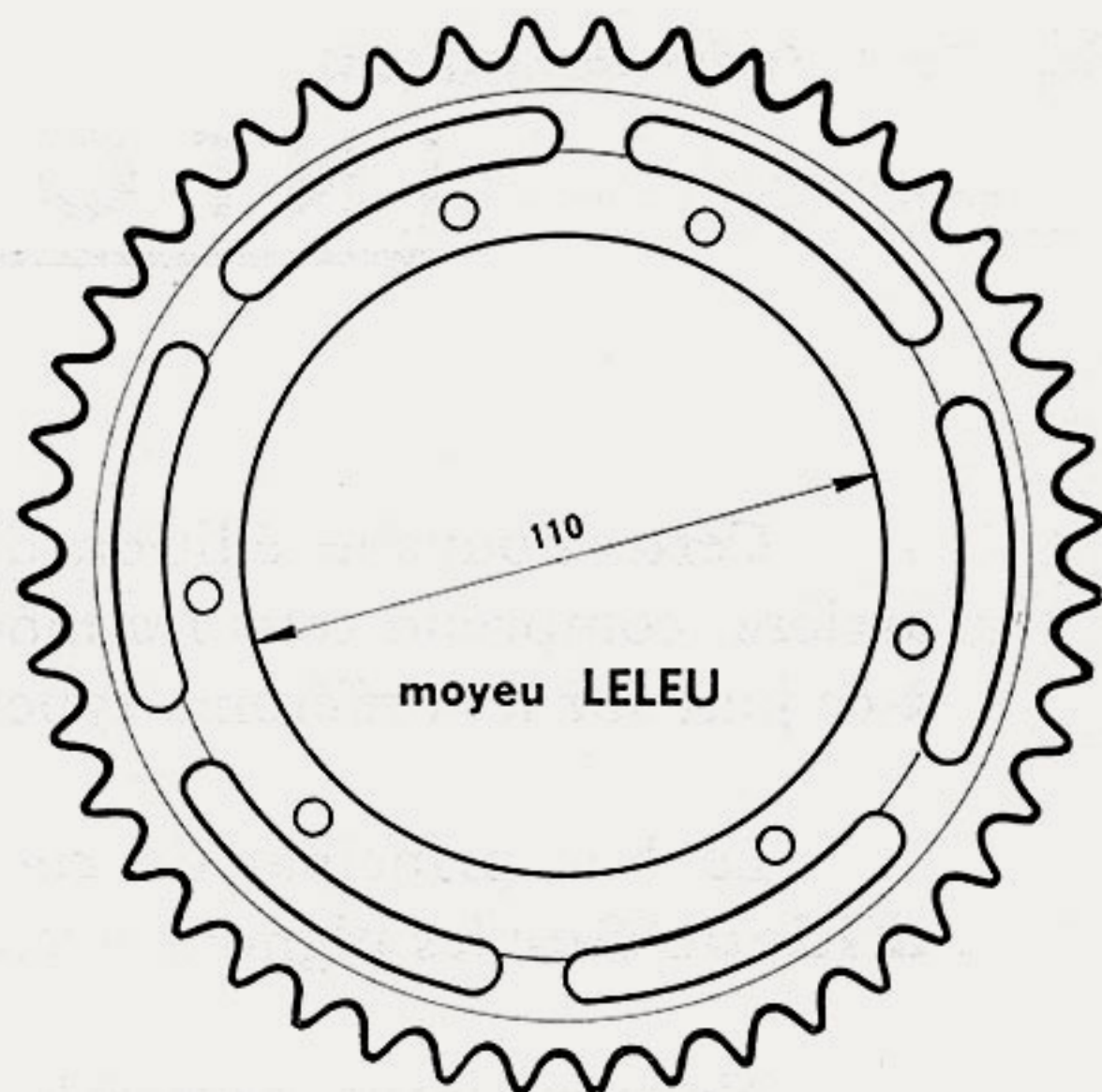
existe en 5 et 6 ajours



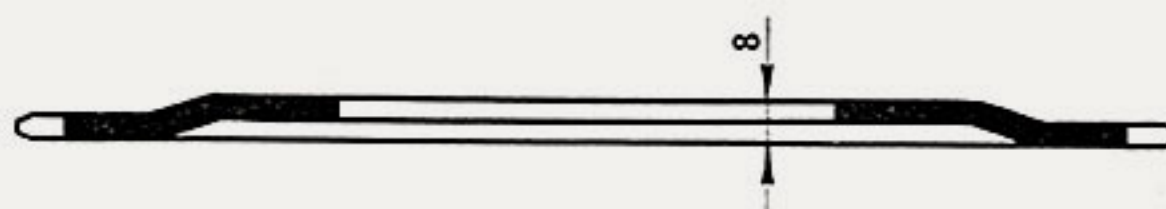
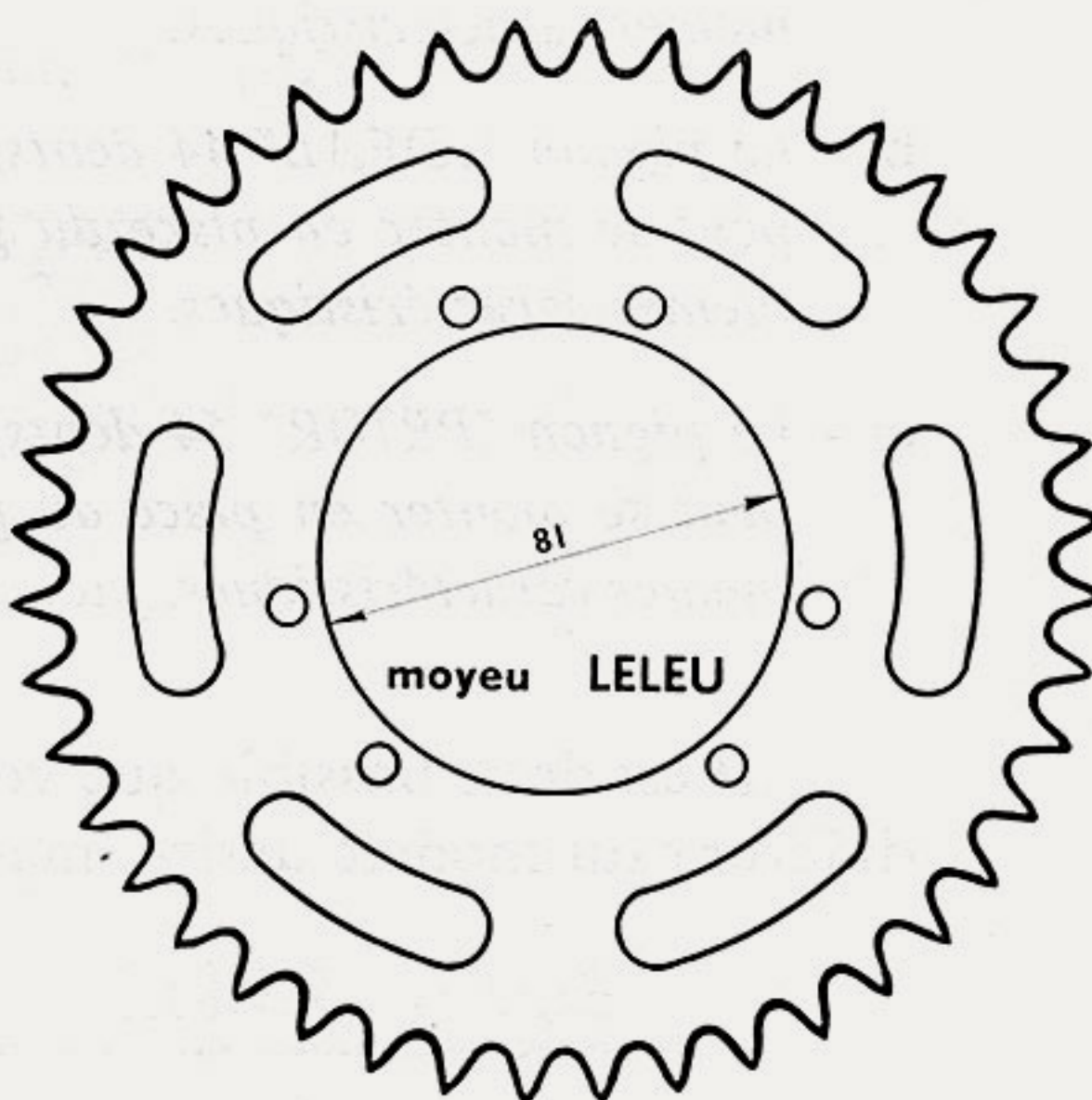
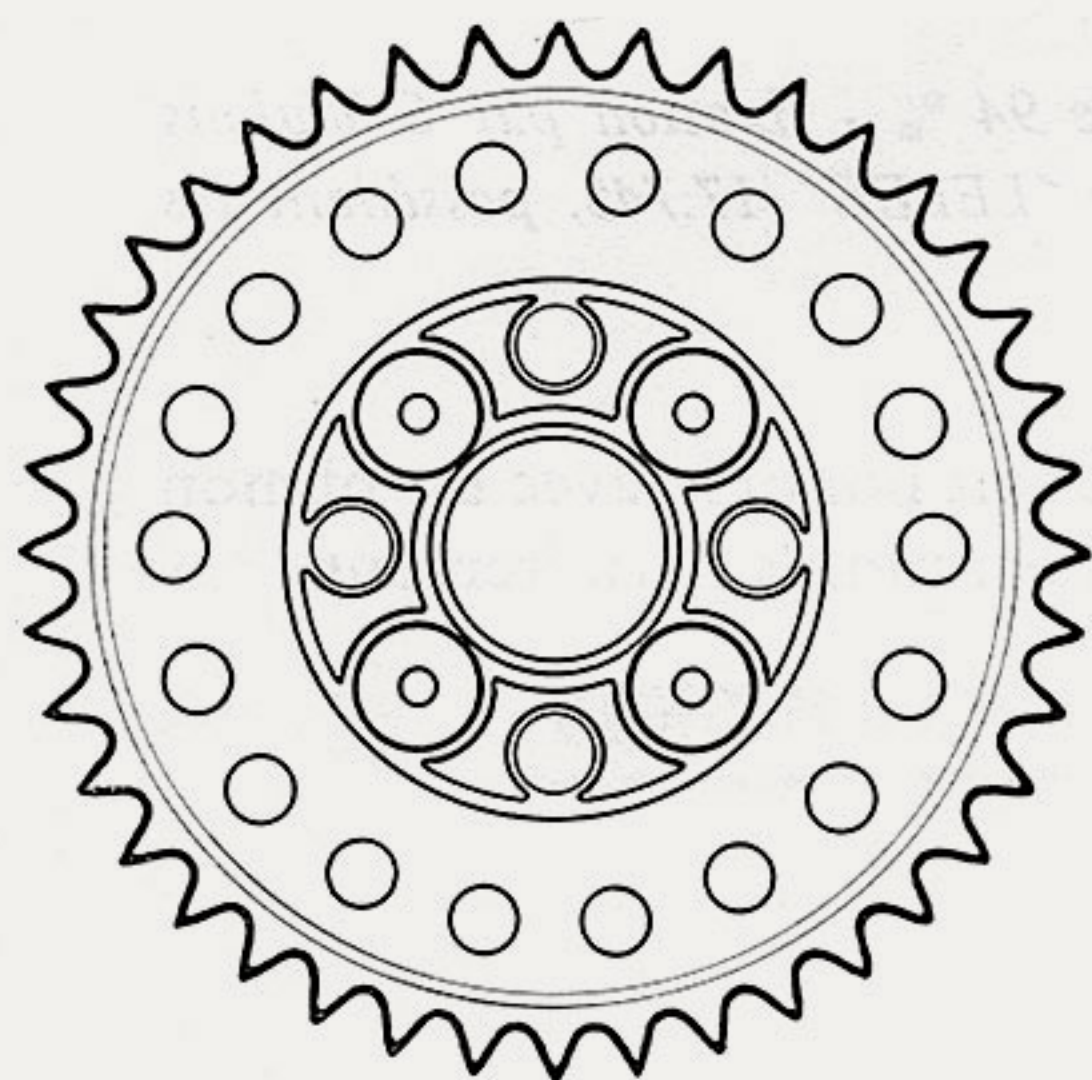
en 54 dents = **17745 - AV 48**



AV44.43 44 dents 17282
 AV 48 54 dents 17716



AV 65 44 dents 17453
 AV 68 54 dents 17452



AV 98 40 dents 17864

AV 41.42 44 dents 18028

INFORMATION

Cette nouvelle édition de Novembre 1962 concernant les pignons arrière, comprend tous les modèles (FRANCE & EXPORTATION) montés à ce jour sur les différents types de mobylettes.

Le but principal de cette documentation est de vous permettre **d'identifier** les pignons nécessaires à vos réparations.

Nous attirons toutefois votre attention sur le fait que certains pignons de **même alésage, même denture et même fixation**, peuvent se monter en lieu et place, bien qu'étant de fournisseurs différents.

QUELQUES EXEMPLES

- a) - *Le pignon "PRIOR" 54 dents, 15.909, alésage 110 $\frac{m}{m}$ - fixation par 6 boulons peut se monter en place du pignon 54 dents "LELEU" 17.452, possédant les mêmes caractéristiques.*
- b) - *Le pignon "IDEAL" 44 dents, 15.776, alésage 110 $\frac{m}{m}$ - fixation par 6 boulons peut se monter en place du pignon 44 dents "LELEU" 17.453, possédant les mêmes caractéristiques.*
- c) - *Le pignon "PRIOR" 54 dents, 17.716, alésage 94 $\frac{m}{m}$ - fixation par 6 boulons peut se monter en place du pignon 54 dents "LELEU" 17.745, possédant les mêmes caractéristiques, etc...*

Il est donc possible que votre commande soit honorée avec un pignon différent du modèle désiré, mais se montant néanmoins parfaitement.

