

16, Rue Lesault - 93 PANTIN  
 Les documentations L.R.A. sont confidentielles et destinées à l'usage exclusif de nos Agents.  
 (Notes à classer par organes et types de machines)

# Mobylette Série 40

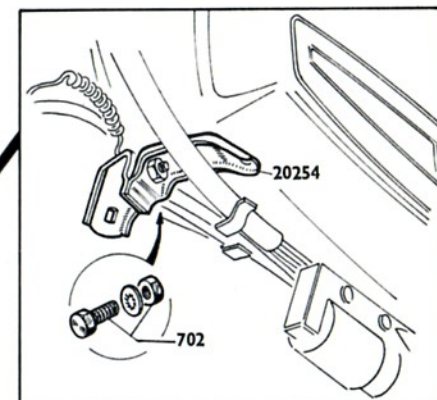
## TABLIER

à insérer dans catalogue Pièces Détachées 40 - 40 T

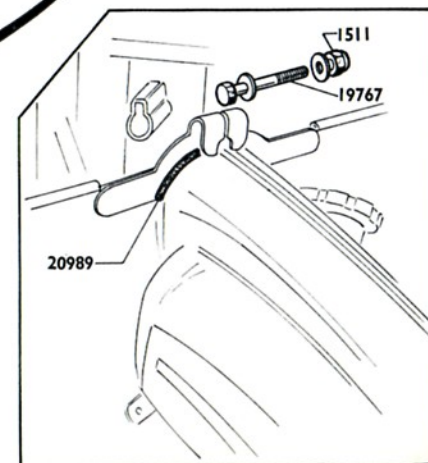
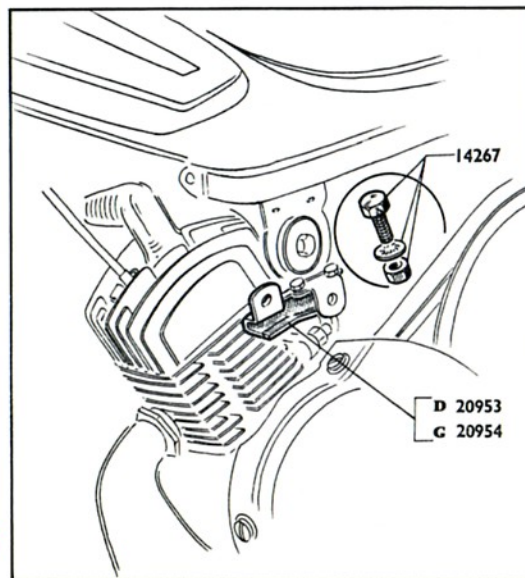
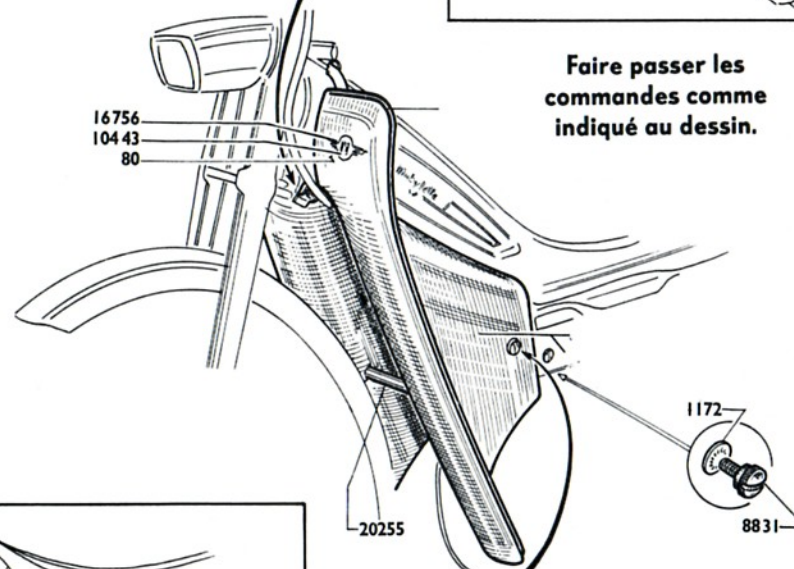
Numéro pièces	Nbre de pièces	DESIGNATION
9	1	Ecrou $\varnothing$ 6x100x10x4 ..... (Cond.)
52	1	Rondelle plate $\varnothing$ 5 $\frac{3}{4}$ ..... (Cond.)
79	4	Ecrou $\varnothing$ 5x90 ..... (Cond.)
80	2	Rivet de monogramme.....
702	1	Boulon $\varnothing$ 6x100x13..... (Cond.)
874	4	Rondelle «ACRO» $\varnothing$ 5 ..... (Cond.)
1172	7	Rondelle «NOMEL» $\varnothing$ 6..... (Cond.)
1511	1	Ecrou «SERPRESS» $\varnothing$ 5x80 ..... (Cond.)
8831	6	Vis moletée $\varnothing$ 6x100 ..... (Cond.)
10443	1	Décalcomanie sous monogramme .....
14267	4	Boulon $\varnothing$ 5x90x10 ..... (Cond.)
16756	1	Monogramme de tablier .....
19767	1	Vis de fix. des pattes SUP. $\varnothing$ 5x80 L = 42 .. (Cond.)
20254	1	Patte double .....
20255	1	Tringle .....
20950	<b>S.E.</b>	Fixation complète de tablier.....
20951	1	Patte de fix. SUP. côté droit .....
20952	1	Patte de fix. SUP. côté gauche .....
20953	1	Patte de fix. AR. droite .....
20954	1	Patte de fix. AR. gauche .....
20989	2	Jonc fix. SUP. tablier (plastique noir) L = 32 $\frac{3}{4}$ .....

Numéro Pièces			Nbre de pièces	DESIGNATION
Gris alu	Tango	Blanc		
20250	20751	20754	<b>S.E.</b>	Tablier complet (sans fixation) .....
20251	20752	20755	1	Demi tablier côté droit .....
20252	20753	20756	1	Demi tablier côté gauche .....
20258	21015	20258	1	Jeu de jons de tablier (2) .....

Avant de la machine



Faire passer les commandes comme indiqué au dessin.



**NOUS VOUS SIGNALONS QUE LES TABLIERS N° 20754 Bc - N° 20751 To CONVIENNENT AU MODÈLE 50 L - 50 VL.**