

*Mobylette*

**TABLIER**

Types AV ou AU 46-49 (Gris aluminium)

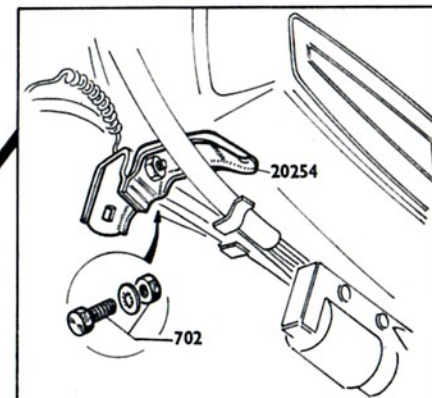
Types AV ou AU 56-59 (Bleu clair)

Numéro pièces	Nbre de pièces	DESIGNATION
9	1	Ecrou $\varnothing$ 6x100x10x4 ..... (Cond.)
52	1	Rondelle plate $\varnothing$ 5 $\frac{m}{m}$ ..... (Cond.)
79	4	Ecrou $\varnothing$ 5x90 ..... (Cond.)
80	2	Rivet de monogramme.....
702	1	Boulon $\varnothing$ 6x100x13..... (Cond.)
874	4	Rondelle «ACRO» $\varnothing$ 5 ..... (Cond.)
1172	7	Rondelle «NOMEL» $\varnothing$ 6..... (Cond.)
1511	1	Ecrou «SERPRESS» $\varnothing$ 5x80 ..... (Cond.)
8831	6	Vis moletée $\varnothing$ 6x100 ..... (Cond.)
10443	1	Décalcomanie sous monogramme.....
14267	4	Boulon $\varnothing$ 5x90x10 ..... (Cond.)
16756	1	Monogramme de tablier.....
19767	1	Vis de fix. des pattes SUP. $\varnothing$ 5x80 L = 42 .. (Cond.)
20254	1	Patte double.....
20255	1	Tringle.....
20950	<b>S.E.</b>	Fixation complète de tablier.....
20951	1	Patte de fix. SUP. côté droit.....
20952	1	Patte de fix. SUP. côté gauche.....
20953	1	Patte de fix. AR. droite.....
20954	1	Patte de fix. AR. gauche.....
20989	2	Jonc fix. SUP. tablier (plastique noir) L = 32 $\frac{m}{m}$ .....
<b>Gris alu</b>	<b>Bleu clair</b>	
20250	20259	<b>S.E.</b> Tablier complet (sans fixation).....
20251	20260	1 Demi tablier côté droit.....
20252	20261	1 Demi tablier côté gauche.....
20258	20382	1 Jeu de jons de tablier (2).....

Avant de la machine



20254  
Position impérative de la pièce n° 20254 vue de dessus.



Faire passer les commandes comme indiqué au dessin.

