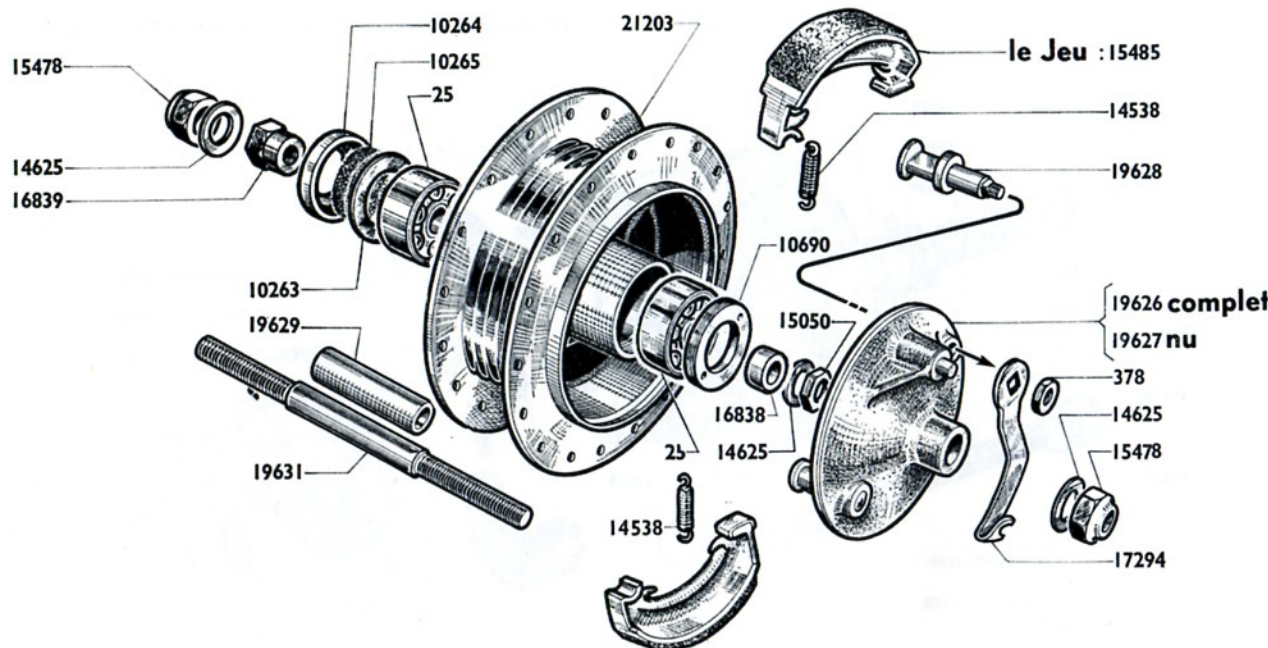


16, Rue Lesault - 93 PANTIN

Les documentations L.R.A. sont confidentielles et destinées à l'usage exclusif de nos Agents.

(Notes à classer par organes et types de machines)

MOYEU AVANT PRIOR (Ø 100) grandes collerettes monté sur 93 - 93D - 93DL - 94 - D75 - 92N



Numéro pièces	Nbre de pièces	DESIGNATION	Prix unitaire Vente détail	Numéro pièces	Nbre de pièces	DÉSIGNATION	Prix unitaire Vente détail
ROUE AVANT 93 - 94 - D 75							
17851	1	Ruban de jante		10265	1	Feutre	
17852	1	Chambre à air de 2,75×17		10690	1	Ecrou de blocage roulement (filetage à gauche)	
17859	36	Ecrou de rayon, jauge 18		14538	2	Ressort des mâchoires	(C. 10)
19634	1	Jante de 17×1,50		14625	3	Rondelle plate Ø 11 ^{m/m}	(C. 10)
21038	S.E.	Roue avant complète		15050	1	Ecrou int. Ø 11×100	
21159	36	Rayon de 18×17×18 - L = 160,5 a/écrou	(C. 50)	15478	2	Ecrou de roue Ø 11	(C. 10)
ROUE AVANT 92 N							
21060	1	Jante de 18×1,50		15485	1	Paire de mâchoires Ø 100	(C. 5)
21156	36	Rayon de 17×17×18 - L = 172 a/écrou	(C. 50)	16838	1	Entretoise pour flasque Ø 12×17 - L = 6 ^{m/m}	
21192	S.E.	Roue avant complète		16839	1	Ecrou blocage moyeu Ø filet = 11, embrevé à 12 ^{m/m}	
MOYEU							
25	2	Roulement 12×32×10		17294	1	Lever de came	
378	1	Ecrou de came Ø 7×100		19626	S.E.	Flasque des mâchoires complet	
10263	1	Joue de roulement		19627	1	Flasque des mâchoires nu	
10264	1	Cache-poussière Ø 32		19628	1	Came des mâchoires avec écrou	(C. 3)
				19629	1	Entretoise des roulements Ø 12,5×16 - L = 39,5 ^{m/m}	
				19631	1	Axe de moyeu avant nu Ø 12, filetage 11×100	
				21039	S.E.	Moyeu avant complet Ø 100 avec grandes collerettes	
				21203	1	Corps de moyeu avant complet avec grandes collerettes	

NOTA. - Avant le 5 Janvier 1971 les 92 ont été équipées d'un moyeu grandes collerettes de Ø 80. Voir documentation n° 486 au verso.