

Mobylette

Types 40 S - 40 L - 40 TS

40 TL - 50 S - 50 L

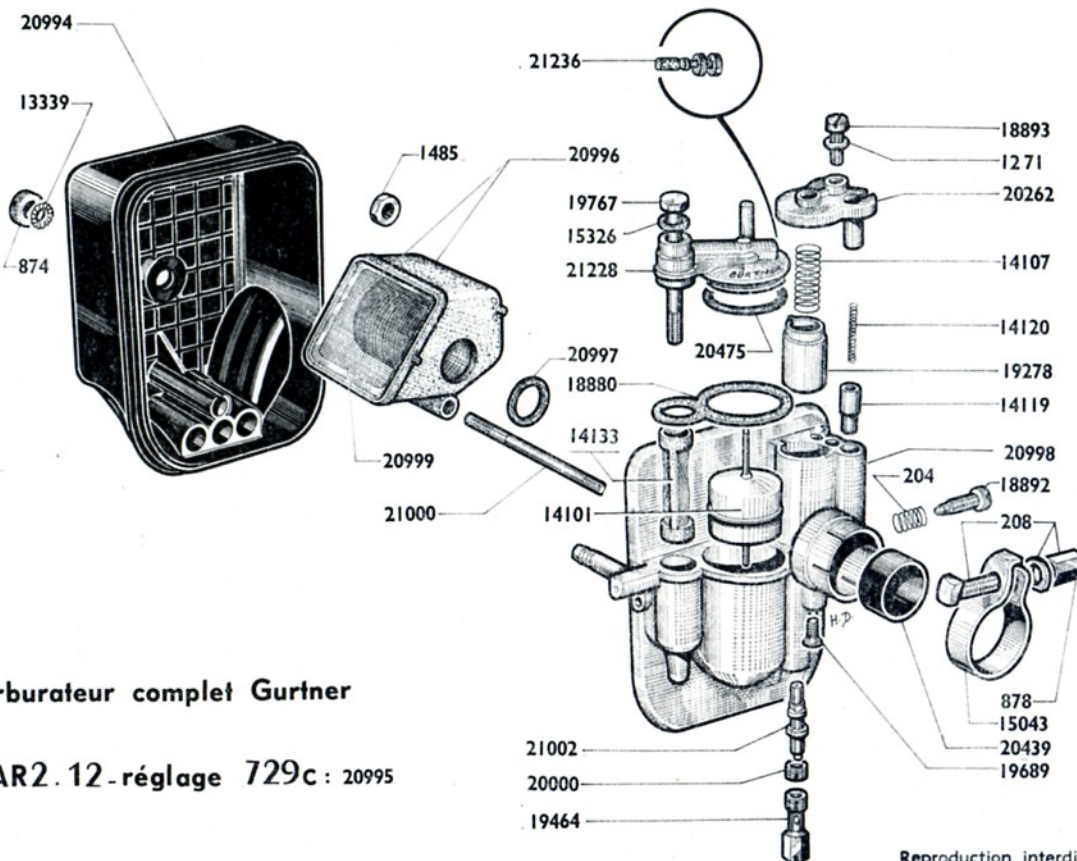
(Tubulure longue)

**CARBURATEUR
"GURTNER"**

Carburateur complet Gurtner

Type AR2.12 - réglage 729c : 20995

TYPE AR2-12 - RÉGLAGE 729 C



Reproduction interdite

Numéro pièces	Nbre de pièces	DÉSIGNATION	Prix unitaire Vente détail	Numéro pièces	Nbre de Pièces	DÉSIGNATION	Prix unitaire Vente détail
204	1	Ressort vis butée volet (C. 10)		19464	1	Gicleur de 215 (C. 10)	
208	1	Boulon de collier carbur. $\varnothing 6 \times 100$ L = 21. (C. 5)		19689	1	Vis bouchon de corps $\varnothing 3 \times 50$ L = 6 (C. 10)	
874	1	Rondelle "Nomet" denture extérieure $\varnothing 5 \frac{m}{m}$ (C. 25)		19767	1	Vis 6 pans fixat. couvercle de cuve $\varnothing 5 \times 80$ L = 42 (C5)	
878	1	Ecrou du boulon de collier $\varnothing 6 \times 100$ (C. 10)		20000	1	Bague d'étanchéité du diffuseur (C. 3)	
1271	1	Rondelle "Belleville" $\varnothing 5$ (C. 20)		20262	1	Chapeau de chambre de mélange (C. 10)	
1485	1	Ecrou $\varnothing 5 \times 80$ (C. 10)		20439	1	Bague de réduction $\varnothing 17,5 \times 19$ (C. 10)	
13339	1	Ecrou moleté fendu $\varnothing 5 \times 80$ fix capot bakélite filtre à air (C. 10)		20475	1	Joint de couvercle de cuve $\varnothing 25$ (caoutchouc) (C. 10)	
14101	1	Flotteur (C. 5)		20994	1	Capot bakélite de filtre à air (C. 10)	
14107	1	Ressort de volet des gaz (C. 5)		20995	S.E.	Carburat. compl. "Gurtner" type AR2-12 régl. 729 c	
14119	1	Volet de starter (C. 5)		20996	1	Boîtier nylon (intérieur de filtre à air) avec treillis...	
14120	1	Ressort de volet de starter (C. 5)		20997	1	Joint caoutchouc entrée du boîtier nylon $\varnothing 17 \times 21$ épais. 12/10 (C. 10)	
14133	1	Filtre essence (C. 5)		20998	1	Corps de carburateur type AR 2,12 régl. 729 c (C. 10)	
15043	1	Collier de carburateur (C. 5)		20999	1	Treillis du boîtier nylon de filtre à air (C. 10)	
15326	1	Joint de vis fixation couvercle de cuve (C. 10)		21000	1	Colonnnette fix-capot bakélite $\varnothing 5 \times 80$ L = $62 \frac{m}{m}$ F. 12 (C. 10)	
18880	1	Joint de couvercle de cuve (papier) (C. 10)		21002	1	Diffuseur (C. 10)	
18892	1	Vis butée de volet (C. 10)		21228	S.E.	Couvercle de cuve complet (perçage = 0,70) (C. 10)	
18893	1	Vis de chapeau de chambre $\varnothing 5 \times 80$ L = 12 (C. 5)		21236	1	Bouchon nylon couvercle de cuve (embout plastique)	
19278	1	Volet des gaz (coupe de 14) (C. 3)					