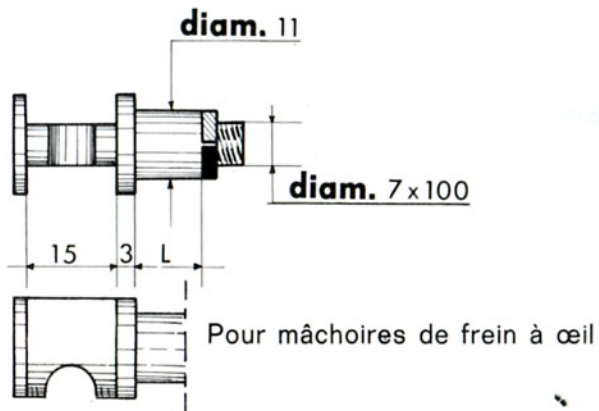
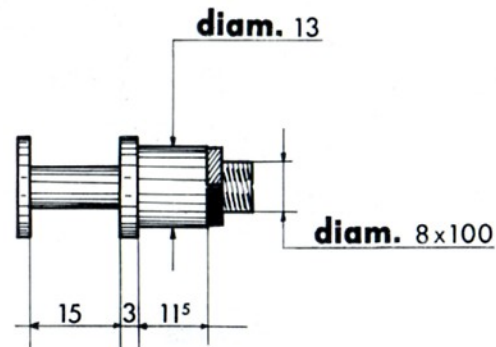


IDENTIFICATION des CAMES de FREIN "PRIOR"

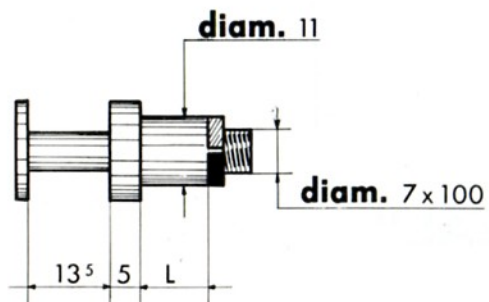
CARRÉ de 8,5 sur PLAT



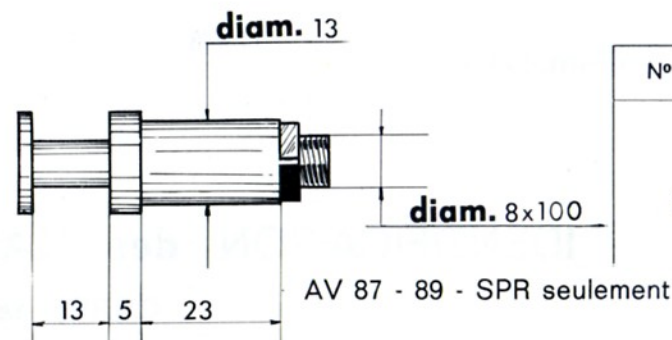
N° CAMES	L
14 681	7
15 122	11



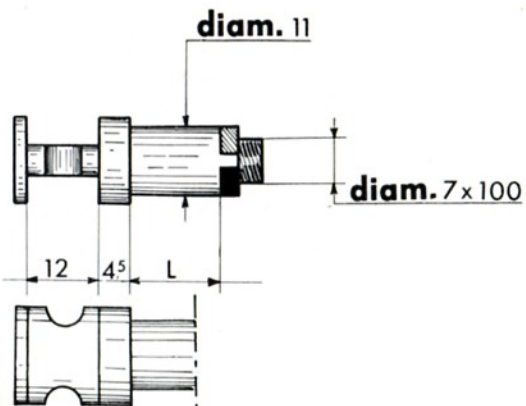
N° CAMES	L
15 493	11,5



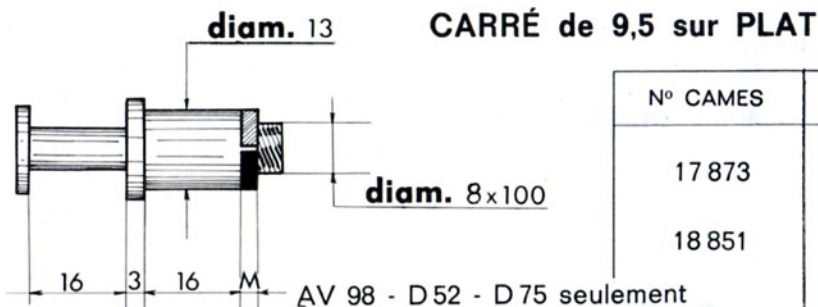
N° CAMES	L
19 628	18,5
20 374	11,2



N° CAMES	L
17 126	23



N° CAMES	L
17 289	11,2
18 000	9,2
19 237	14,5
21 293	15,5



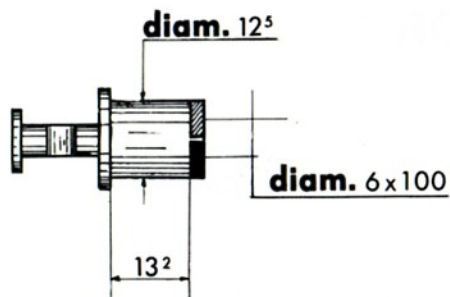
N° CAMES	M
17 873	2,7
18 851	3,8

Les cames de frein "PRIOR" sont vendues avec écrou par conditionnement de 3 pièces.

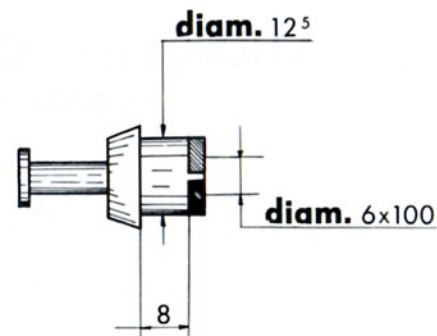
17 873 à épuisement du stock sera remplacée par 18 851.

IDENTIFICATION des CAMES de FREIN "LELEU"

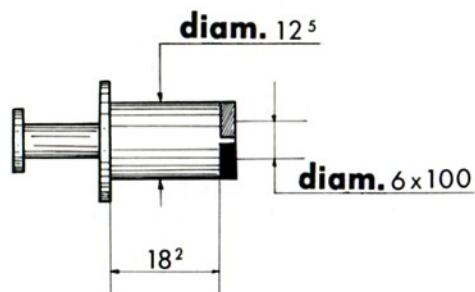
CARRÉ de 9 sur PLAT



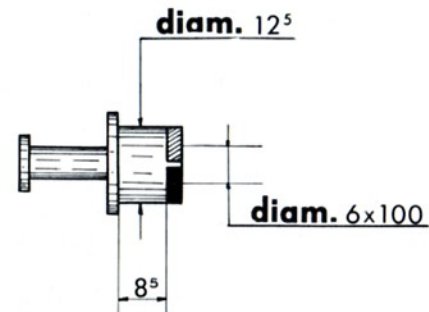
N° CAMES	L
16 107	13,2



N° CAMES	L
19 149	8



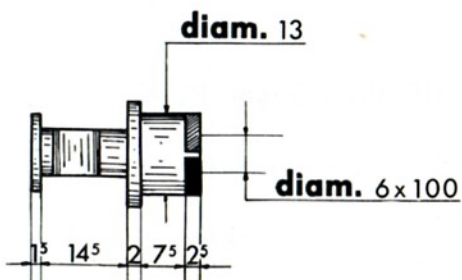
N° CAMES	L
17 443	18,2



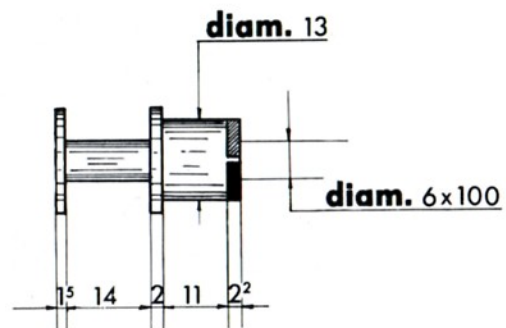
N° CAMES	L
20 792	8,5

IDENTIFICATION des CAMES de FREIN "IDÉAL"

CARRÉ de 9,3 sur PLAT



N° CAMES	L
14 638	7,5



N° CAMES	L
14 898	11

Les cames de frein "IDÉAL" et "LELEU" sont vendues avec leur vis par conditionnement de 3 pièces.