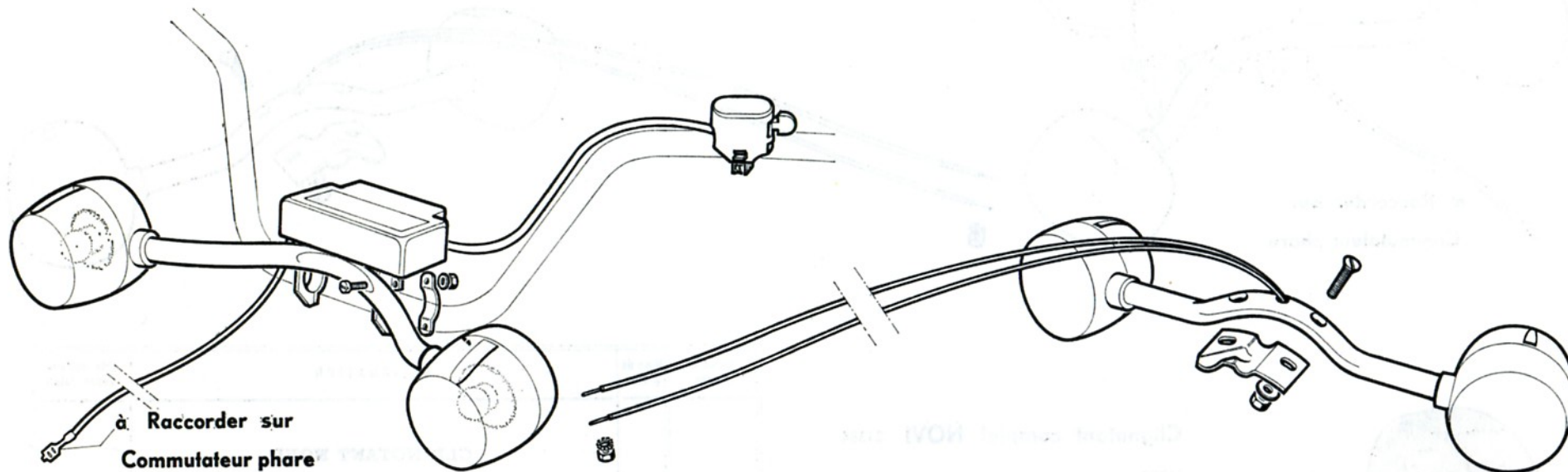


SYSTÈME CLIGNOTANTS ADAPTABLE "CLINOVI"

16, Rue Lesault - 93502 PANTIN

Les documentations L.R.A. sont confidentielles et destinées à l'usage exclusif de nos Agents.

(Notes à classer par organes et types de machines)



Pour permettre le montage aisé d'un système de clignotants sur les Mobylettes qui n'en comportent pas d'origine, la Société NOVI a étudié un dispositif directement adaptable à toutes machines possédant un volant magnétique 8 W. (tous modèles de CADY et MOBYLETTES sauf VÉLOMOTEURS 25 W.).

Cet accessoire se compose :

- | | | |
|---|---|---|
| <ul style="list-style-type: none"> - d'un coffret plastique contenant : <li style="padding-left: 20px;">et supportant les 2 clignotants Avant avec lampes. - de 2 clignotants Arrière avec support et lampes. - d'un inverseur de commande. | } | <ul style="list-style-type: none"> 1° - 1 Petite batterie au cadmium-nickel ; 2° - 1 Centrale de clignotants ; 3° - 1 Dispositif redresseur de courant ; 4° - 1 Fusible de protection ; |
|---|---|---|

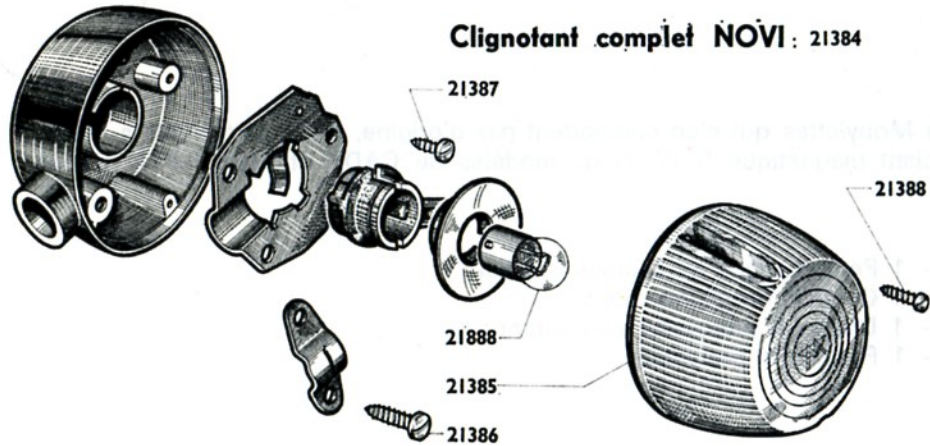
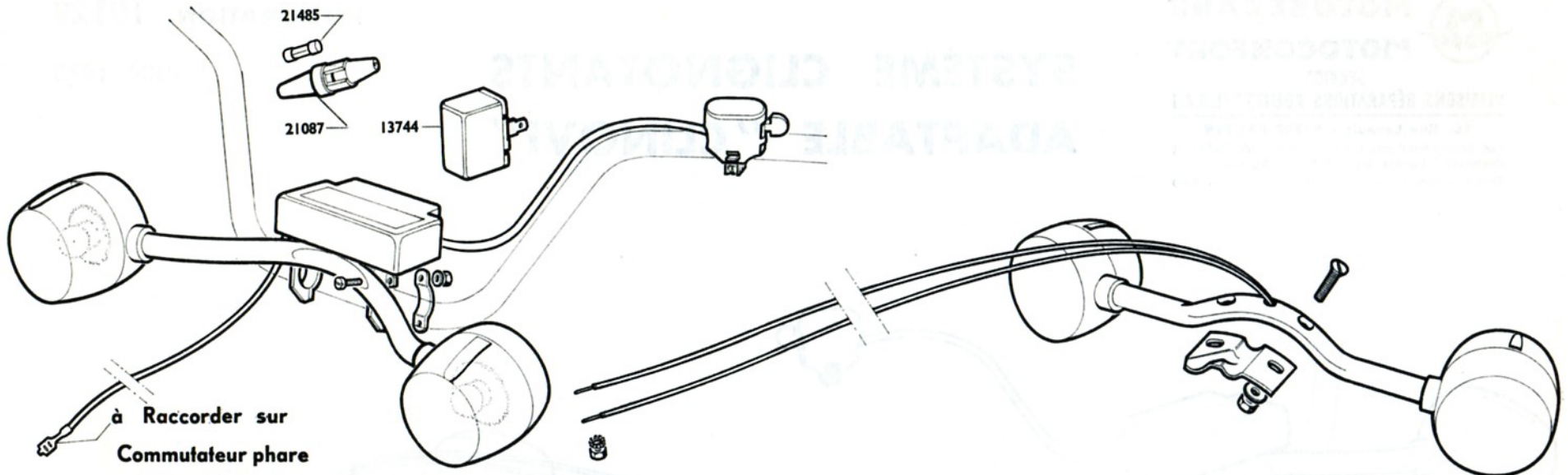
Le coffret se fixe sur le guidon existant par l'intermédiaire de 2 colliers et ne nécessite pas le remplacement de celui-ci, son raccordement s'effectue à l'aide d'un seul fil connecté au phare. (Voir croquis).

L'ensemble des clignotants Arrière se monte sans difficulté. (Voir croquis).

Livré batterie non chargée, le système fonctionne après 2 à 3 minutes de charge (par le moteur). Ne jamais utiliser de chargeur sur secteur sous peine de destruction de la batterie.

Ensemble n° 21879, livré avec notice de montage.

Prix Détail T.T.C. : 280 Frs. (Remise habituelle).



Numéro pièces	Nbre de pièces	DESIGNATION	Prix unitaire Vente détail
CLIGNOTANT NOVI			
13744	1	Centrale clignotants 6 V - 18 W × 2.....	
21087	1	Porte-fusible	
21384	S.E.	Clignotant complet «NOVI».....	
21385	4	Capot transparent de clignotant.....	
21386	8	Vis de serrage demi-collier.....	
21387	4	Vis de fixation platine.....	
21388	8	Vis de fixation capot transparent.....	
21485	1	Fusible 5 Ampères	
21879	S.E.	"CLINOVI" complet.....	
21888	4	Ampoule de clignotant 6 V - 10 W - BA 15 S	