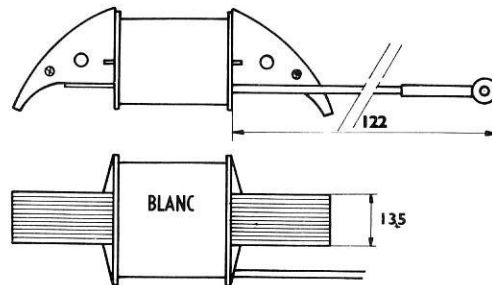


# INDUITS 125

DOCUMENTATION 488 3/3

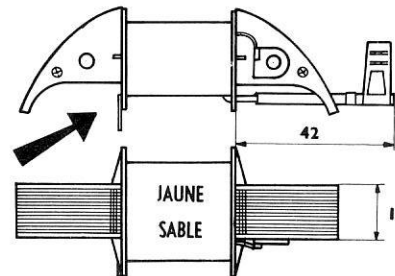
A INCORPORER PAGE VOLANT  
MAGNETIQUE DE NOTRE CATALOGUE  
PIECES DETACHEES 125.

juin 71



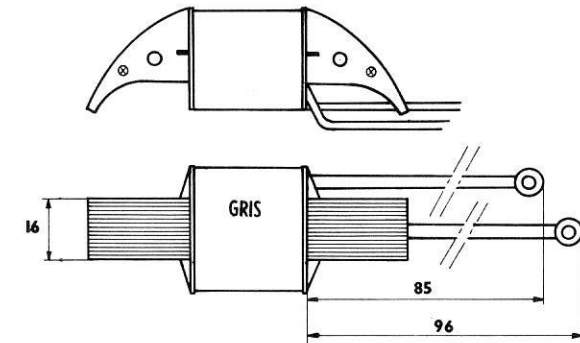
REF. MB **13329** REF. NOVI **136920**

INDUIT ECLAIRAGE 125 S  
(MODELE SANS BATTERIE)



REF. MB **13330** REF. NOVI **135670**

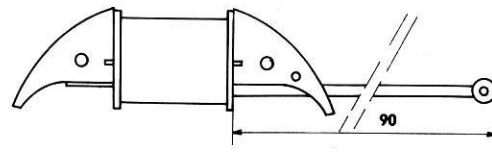
INDUIT DE CHARGE  
VOLANT ELECTRONIQUE 125



REF. MB **13585** REF. NOVI **136960**

INDUIT ECLAIRAGE 125 L  
(MODELE A BATTERIE)

Les premiers modèles étaient rascordés à la self par soudure au point indiqué par la flèche. Notre Service Pièces Détachées ne livre que le modèle raccordé par cosse drapeau représenté au dessin.



Prochainement nos induits seront fournis avec un fil de sortie de longueur 90. Cet induit remplace le premier modèle longueur 122.  
Dans le cas d'utilisation de ce dernier modèle (long. 90) il est nécessaire de surélever la self à l'aide de 2 rondelles épaisseur 2 pour permettre le passage sous cette même self, du fil de raccordement à la plaque à bornes.