



16, Rue Lesault — 93 - PANTIN

SERVICE

"LIAISONS RÉPARATIONS AGENTS" (L.R.A.)

Les notes techniques L.R.A. sont confidentielles  
et destinées à l'usage exclusif de nos Agents.

(Notes à classer par organes et types de machines).

DOCUMENTATION N° 490

JUILLET 1971

A incorporer page 10

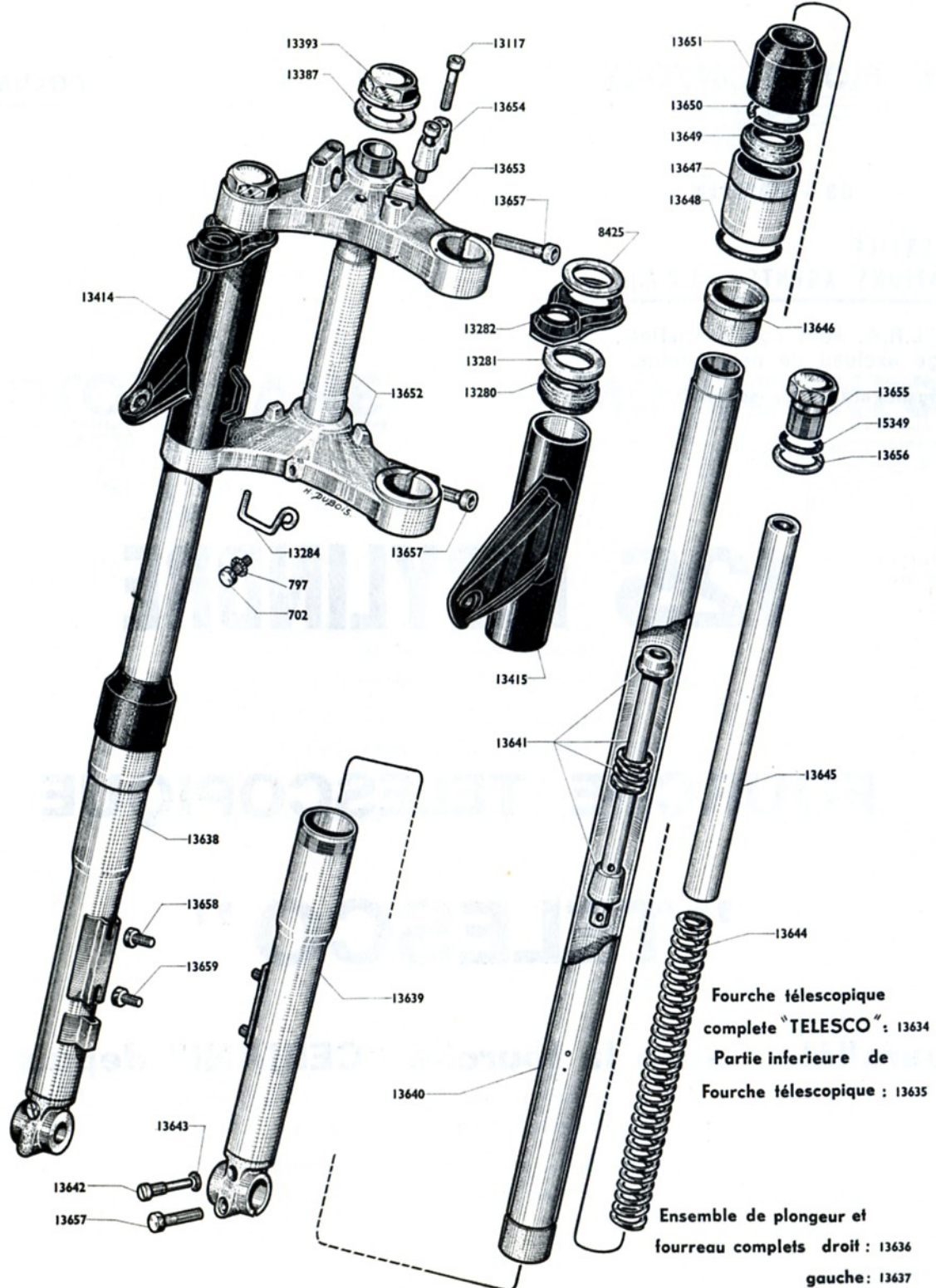
Catalogue 125 S

# 125 BICYLINDRE

## FOURCHE TELESCOPIQUE

### "TELESCO"

montée parallèlement à la fourche "CERIANI" depuis le 14-6-71



# TYPE 125 L

## FOURCHE TÉLESCOPIQUE "TELESCO"

\* Les pièces ainsi repérées sont communes à la fourche "CERIANI"

Numéro pièces	Nbre de Pièces	DÉSIGNATION	Prix unitaire Vente détail	Numéro pièces	Nbre de pièces	DÉSIGNATION	Prix unitaire Vente détail
* 702	1	Vis de $\varnothing 6 \times 100$ maintien de pontet ..... (C. 10)		13642	2	Vis fix. amortisseur et vidange $\varnothing 6 \times 100$ (filetage sous tête cylindrique) .....	
* 797	1	Rondelle « Nomel » $\varnothing 6 \frac{m}{m}$ ..... (C. 100)		13643	2	Joint torique de vis fixat. amortisseur et vidange ...	
8425	2	Rondelle sur support de combiné $\varnothing 30 \times 40$ ép. = 10/10		13644	2	Ressort de fourche « TELESCO » $\varnothing$ ext. 23 L = 219 24 spires 1/2 $\varnothing$ fil. = $3 \frac{m}{m}$ .....	
*13117	4	Vis fixation bride de guidon TC 6 pans creux $\varnothing 6 \times 100$ L = 30 F = 20 .....		13645	2	Entretoise de ressort de fourche $\varnothing 20 \times 22$ L = $285 \frac{m}{m}$	
*13280	2	Bague de centrage des caches de fourche (caoutchouc)		13646	2	Bague supérieure de fourreau .....	
*13281	2	Coupelle sur bague de centrage .....		13647	2	Ecrou (émaille gris) de plongeur .....	
*13282	2	Support de combiné (émaille rouge) .....		13648	2	Joint torique de bague supérieure de fourreau ....	
*13284	1	Pontet $\varnothing 3$ - guidage commande de compteur .....		13649	2	Joint anti-fuite $\varnothing 30 \times 40$ ép. totale = $9 \frac{m}{m}$ .....	
*13387	1	Rondelle sous écrou de pivot $\varnothing 27 \times 34,7 \times 10/10$ ...		13650	2	Anneau de maintien de joint anti-fuite .....	
*13393	1	Ecrou bague supérieur de pivot de fourche $\varnothing 25 \times 100$		13651	2	Caoutchouc supérieur protecteur .....	
*13414	1	Support de projecteur assemblé - côté droit (émaille rouge) .....		13652	<b>S.E.</b>	Plaque inférieure de fourche avec pivot .....	
*13415	1	Support de projecteur assemblé - côté gauche (émaille rouge) .....		13653	1	Plaque supérieure de fourche .....	
13634	<b>S.E.</b>	Fourche télescopique complète « TELESCO » .....		13654	2	Bride de fixation de guidon (émaille gris) .....	
13635	<b>S.E.</b>	Partie inférieure de fourche « TELESCO » .....		13655	2	Vis-bouchon de plongeur $\varnothing 25 \times 125$ .....	
13636	<b>S.E.</b>	Ensemble de plongeur et fourreau complets côté droit.		13656	2	Rondelle sous vis-bouchon de plongeur $\varnothing 25,8 \times 32 \times 20/10$ ...	
13637	<b>S.E.</b>	Ensemble de plongeur et fourreau complets côté gauche .....		13657	5	Vis serrage plaque sup. et inf. et axe de roue sur fourche T.C. $\varnothing 8 \times 125$ L = 30 F = 24.....	
13638	1	Plongeur de fourche côté droit .....		13658	2	Vis sup. plongeur de fourche $\varnothing 7 \times 100$ L = 15 F = 15 tête s/p - 10 ép. = $3 \frac{m}{m}$ .....	
13639	1	Plongeur de fourche côté gauche .....		13659	2	Vis inf. plongeur de fourche $\varnothing 7 \times 100$ L = 12 F = 12 tête s/p - 10 ép. = $3 \frac{m}{m}$ .....	
13640	2	Fourreau de fourche (droit ou gauche) avec bague inférieure .....		15349	2	Joint torique de vis-bouchon de plongeur .....	
13641	2	Ensemble d'amortisseur intérieur (droit ou gauche)					

Nota. - Le jeu de direction n'est volontairement pas représenté voir cat. 125 page 10.



SOCIÉTÉ ANONYME AU CAPITAL DE 41.435.150 Frs  
R.C. SEINE 54 B 7011 C.C.P. PARIS 1597-97



SOCIÉTÉ ANONYME AU CAPITAL DE 7.673.900 Frs  
R.C. SEINE 54 B 7009 C.C.P. PARIS 1597-98

Siège Social : **16, Rue Lesault** - 93 - PANTIN

**Tél. : 845-27-94 - 845-27-67**

Adresser la correspondance Boîte Postale N° 202 PANTIN

MAGASIN PIÈCES DÉTACHÉES :

**13, Rue Beaurepaire** — 93 - PANTIN

ATELIER DE RÉPARATIONS ET GARANTIE :

**35, Rue Baudin** — 93 - LE PRÉ-S-GERVAIS

L'atelier de réparations, **35, rue Baudin**, 93 - Le Pré-Saint-Gervais, est ouvert tous les jours, sauf le Samedi, de 8 h. à 11 h. et de 13 h. à 17 h. Le Vendredi fermeture à 15 heures 30.

Le service Pièces Détachées, **13, rue Beaurepaire** à 93 - Pantin est ouvert tous les jours, sauf le Samedi, de 8 h. à 11 h. 30 et de 13 h. 30 à 17 h. Le Vendredi fermeture à 15 heures 30.