



**MOTOBECANE**

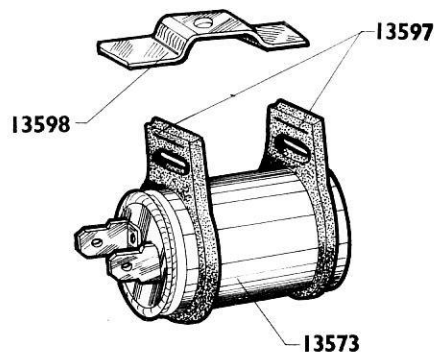
**MOTOCONFORT**

125 L 125 LT

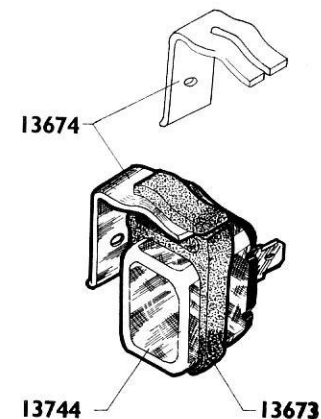
**CENTRALE CLIGNOTANTS**

INFORMATION 10115

Septembre 1972



montage sous la selle



montage sous le réservoir

La pièce support 13674 et le bracelet 13673 sont déjà utilisés en mobylette

Deux modèles de centrale clignotants ont successivement équipé ces types de machine

La centrale 13573 jusqu'au 7.06.72 n° machine  $\left[ \begin{array}{l} 25.105.879 \text{ en } 125 \text{ L} \\ 25.105.887 \text{ en } 125 \text{ LT} \end{array} \right.$

La centrale 13744 à partir du 7.06.72 n° machine  $\left[ \begin{array}{l} 25.105.880 \text{ en } 125 \text{ L} \\ 25.105.888 \text{ en } 125 \text{ LT} \end{array} \right.$

La centrale 13573 continuera d'être fournie jusqu'à nouvel avis, à noter toutefois, qu'on peut lui substituer la pièce 13744 à condition d'utiliser un support adéquat.