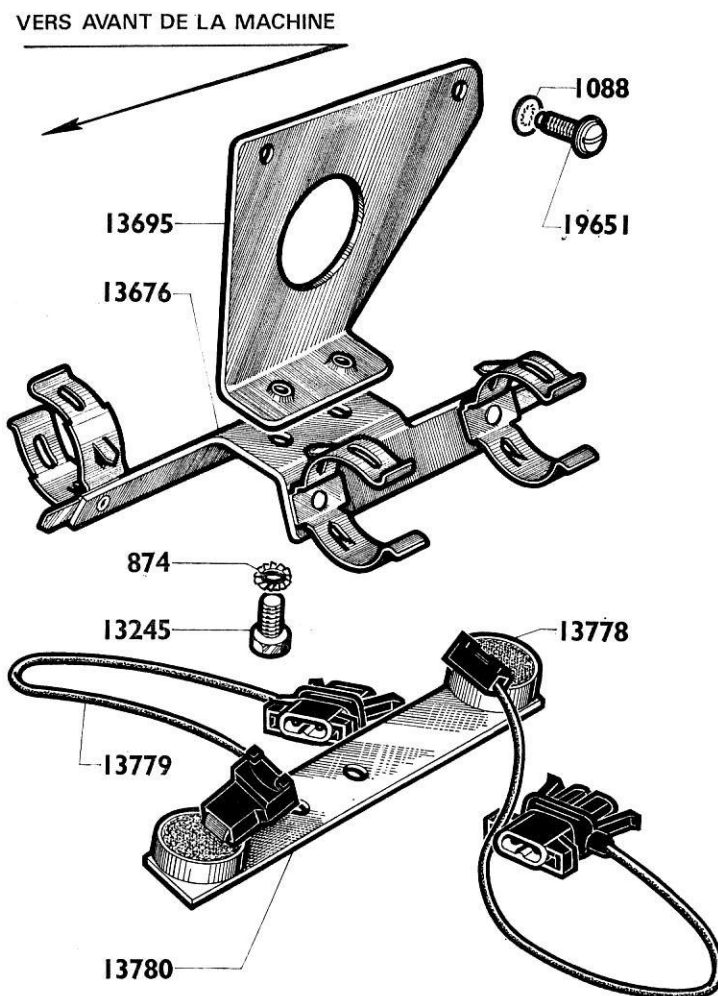


125 S - L - LT

BLOC ELECTRONIQUE avec REGULATEUR de TENSION "MOV"



Depuis le 1-2-1973 nos machines 125 LT sont équipées d'un dispositif de régulation de tension d'alimentation des blocs électroniques.

Nous conseillons lors d'une réparation d'équiper les 125 S - L - LT fabriquées avant cette date, du même dispositif appelé MOV en notant toutefois que ce dernier ne peut se monter qu'avec les modèles de blocs électroniques déconnectables 13691.

Le montage de ce régulateur nécessitera dans tous les cas :

- 1 barette n° 13780
- 1 support n° 13695
- 1 support n° 13676

Certaines machines possèdent déjà ces supports.