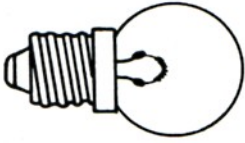
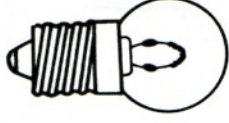
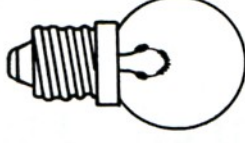
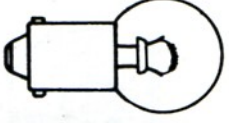
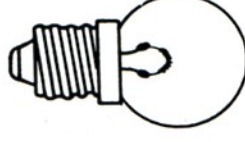
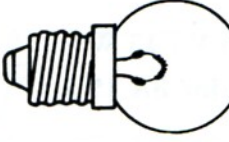
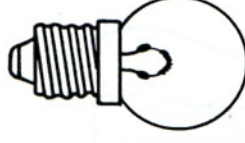

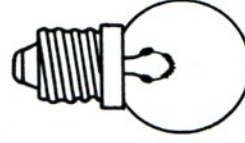
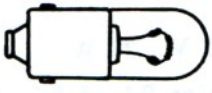
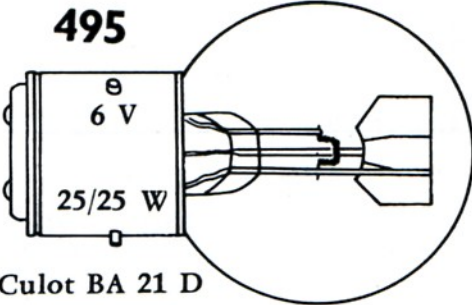


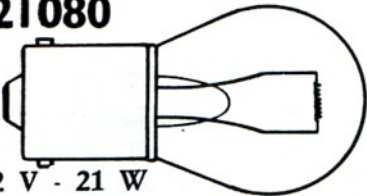
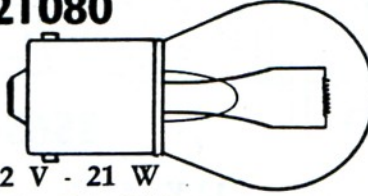
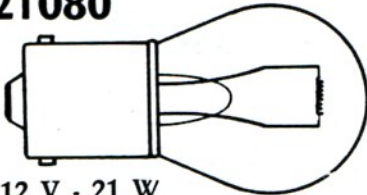
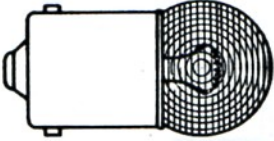
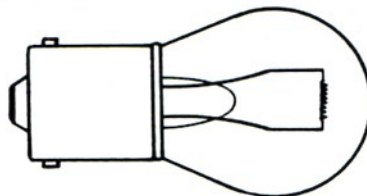
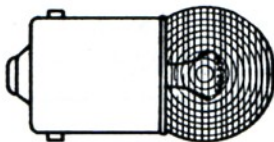




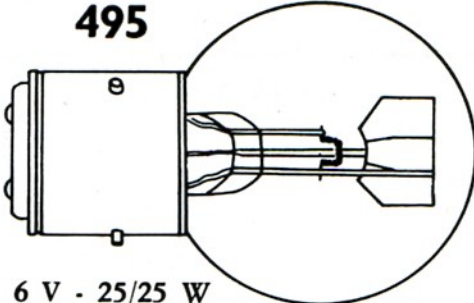
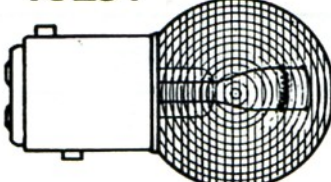
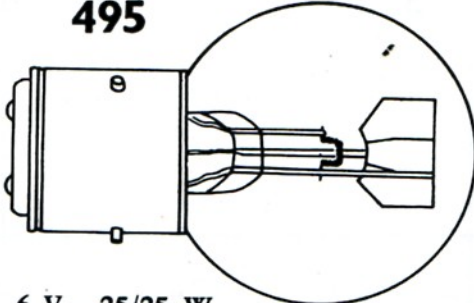
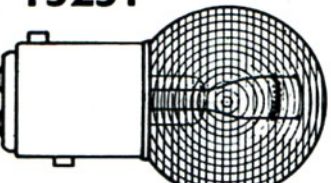
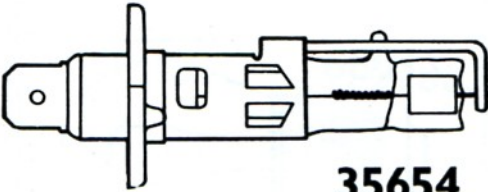
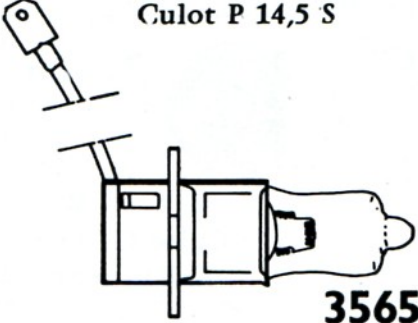
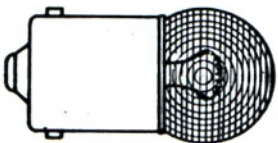
TYPES	ECLAIRAGE AVANT	ECLAIRAGE ARRIÈRE	VEILLEUSE
<p><b>Mobyette</b> et <b>Cady</b> TOUS TYPES (sans clignotants)</p>	 <p><b>14460</b> 6 V - 6 W Culot à vis - Ballon Ø 17</p>	 <p><b>756</b> 6 V - 1,8 W Culot à vis - Ballon Ø 15</p>	
<p><b>X 1</b> <b>X 7</b> (sans clignotants)</p>	 <p><b>14460</b> 6 V - 6 W Culot à vis - Ballon Ø 17</p>	 <p><b>21629</b> 12 V - 0,5 A Culot BA 9 S - Ballon rond</p>	
<p><b>SP 93 D</b> (sans clignotants)</p>	 <p><b>14460</b> 6 V - 6 W Culot à vis - Ballon Ø 17</p>	 <p><b>14460</b> 6 V - 6 W Culot à vis - Ballon Ø 17</p>	
<p><b>SP 93 DL</b> (avec clignotants)</p>	 <p><b>14460</b> 6 V - 6 W Culot à vis - Ballon Ø 17</p>	 <p><b>21083</b> 6 V - 7 W Culot BA 15 S - Ballon rond</p>	
<p><b>Mobyette</b> TOUS TYPES (avec clignotants) G 50 LC - G 50 VLC - 92 N L 93 é - 99 é - L 94 TT é X 1 L - X 7 L - VL</p>	 <p><b>14460</b> 6 V - 6 W Culot à vis - Ballon Ø 17</p>	 <p><b>21363</b> 6 V - 4 W Culot BA 9 S - Ballon tube</p>	
<p><b>L 75 N</b> (avec clignotants)</p>	 <p><b>495</b> 6 V 25/25 W Culot BA 21 D Ballon rond</p>	 <p><b>21363</b> 6 V - 4 W Culot BA 9 S - Ballon tube</p>	 <p><b>21382</b> 6 V - 7 W Navette Ø 10 - L. = 42 mm</p>

## Cyclomoteurs, Véломoteurs, Motos)

JUN 1973

CLIGNOTANT	STOP	DIVERS
<p><b>21080</b></p>  <p>12 V - 21 W Culot BA 15 S</p>	<p><b>21080</b></p>  <p>12 V - 21 W Culot BA 15 S</p>	<p><b>20898</b></p> <p>Voyant monobloc 12 V</p>
<p><b>21080</b></p>  <p>12 V - 21 W Culot BA 15 S</p>	<p><b>21364</b></p>  <p>6 V - 4 W Culot BA 15 S Ballon rond</p>	
<p><b>21080</b></p>  <p>12 V - 21 W Culot BA 15 S</p>	<p><b>21364</b></p>  <p>6 V - 4 W Culot BA 15 S Ballon rond</p>	<p><b>21382</b></p> <p>Navette régulatrice</p>



TYPES	ECLAIRAGE AVANT	ECLAIRAGE ARRIÈRE
<p><b>125 S</b> (sans clignotants)</p>	<p><b>495</b></p>  <p>6 V - 25/25 W Culot BA 21 D Ballon rond</p>	<p><b>1323 I</b></p>  <p>6 V - 18/4 W Culot BAY 15 D Ballon rond Eclairage arrière, stop non utilisé</p>
<p><b>125 L - 125 LT</b> (avec clignotants)</p>	<p><b>495</b></p>  <p>6 V - 25/25 W Culot BA 21 D Ballon rond</p>	<p><b>1323 I</b></p>  <p>6 V - 18/4 W Culot BAY 15 D Ballon rond Eclairage arrière et stop</p>
<p><b>350</b></p>	 <p><b>35654</b></p> <p>H 1 - 12 V - 55 W Culot P 14,5 S</p>  <p><b>35655</b></p> <p>H 3 - 12 V - 55 W Culot PK 22 S</p>	 <p><b>35670</b></p> <p>12 V - 10 W Culot BA 15 S Ballon rond</p>
<p><b>TOUS TYPES</b></p>		

VEILLEUSE

CLIGNOTANT

STOP

DIVERS

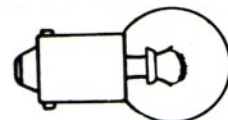


**13515**

6 V - 15 W

Navette

Ø 13 - L. = 42 mm



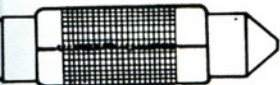
**13396**

6 V - 2,7 W

Culot BA 9 S

Ballon rond

Eclairage combiné

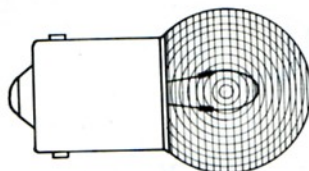


**18155**

6 V - 4 W

Navette

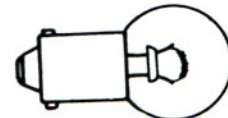
Ø 10 - L. = 42 mm



**13572**

6 V - 15 W

Culot BA 15 S



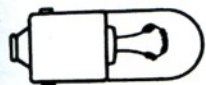
**13396**

6 V - 2,7 W

Culot BA 9 S

Ballon rond

Eclairage combiné

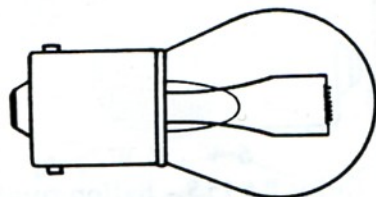


**35656**

12 V - 4 W

Culot BA 9 S

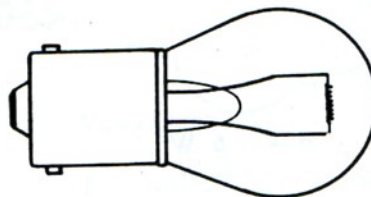
Ballon tube



**21080**

12 V - 21 W

Culot BA 15 S



**21080**

12 V - 21 W

Culot BA 15 S



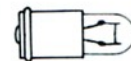
**35835**

12 V - 3 W

Culot BA 9 S

Ampoule éclairage

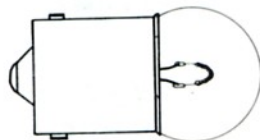
Compteur et compte-to



**35839**

14 V - 80 milli A

Voyants lumineux



**21888**

6 V - 10 W

Lampe spéciale CLINOVI

Culot BA 15 S