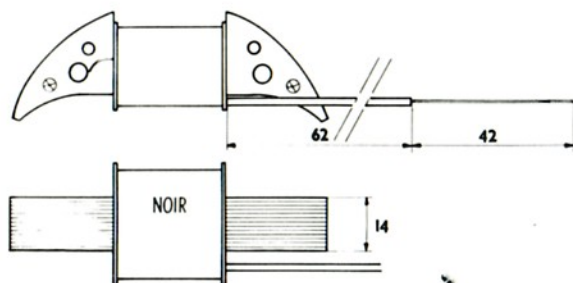


IDENTIFICATION DES INDUITS

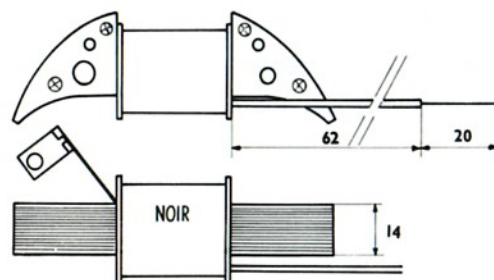
DOCUMENTATION 488 1/3
juin 71

D'ECLAIRAGE

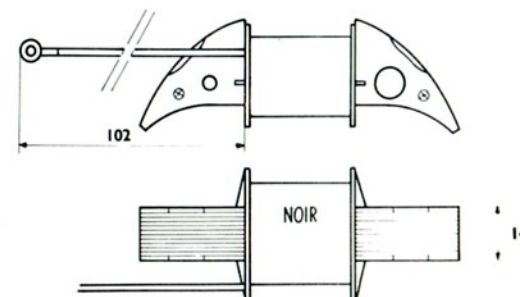
A PARTIR DES REFERENCES NOVI FIGURANT SUR LES PIECES



REF. MB 14087 REF. NOVI 6471 MOBYLETTE



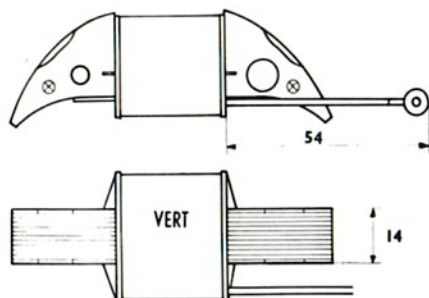
REF. MB 14872 REF. NOVI 7959 MOBYLETTE



REF. MB 16511 REF. NOVI 26120 8139

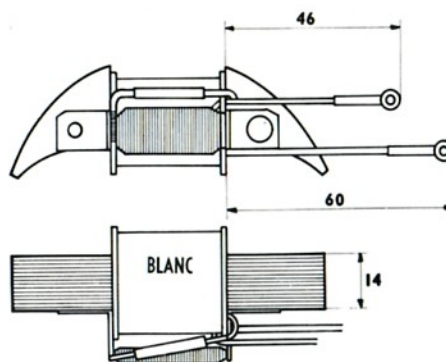
TOUS TYPES ANCIENS VOLANTS 8 WATTS

MOBYLETTE



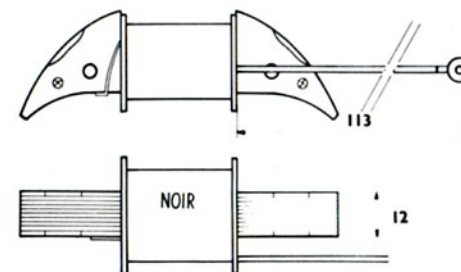
REF. MB 17490 REF. NOVI 126620

MOBYLETTE TOUS TYPES VOLANT 12 WATTS



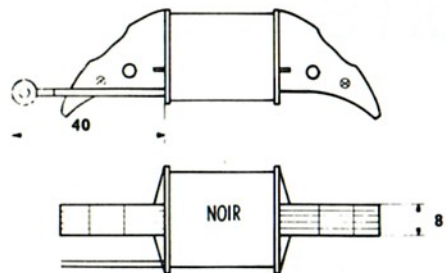
REF. MB 18150 REF. NOVI 126920

INDUIT ECLAIRAGE VELOMOTEUR
TOUS TYPES SAUF 125.



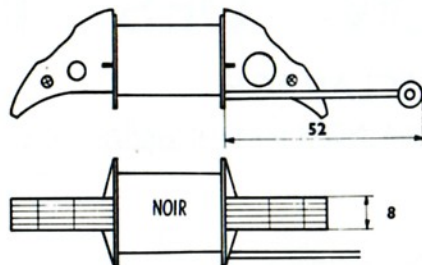
REF. MB 19065 REF. NOVI 116120

M1 TOUS TYPES
A BOBINE EXTERIEURE



REF. MB 19948 REF. NOVI 116220

M1 - M1PR - M1PRT -
TOUS TYPES A BOBINE EXTERIEURE



REF. MB 20244 REF. NOVI 126420

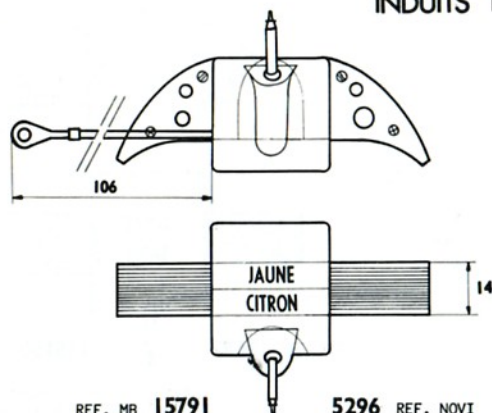
MOBYLETTE TOUS TYPES VOLANT 8 WATTS

IDENTIFICATION DES INDUITS

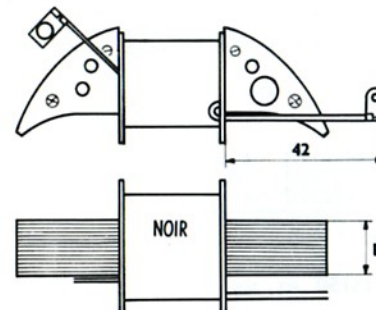
DOCUMENTATION 488 2/3
juin 71

HT-EXCITATION ou ALIMENTATION

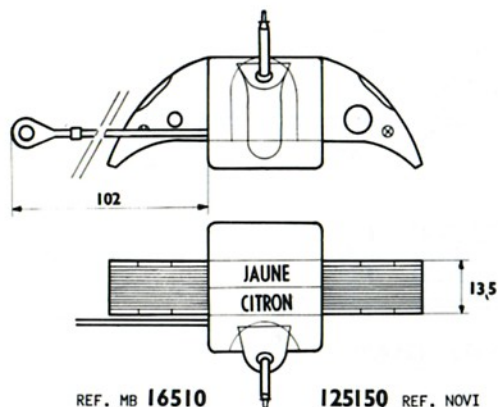
INDUITS DE CHARGE-ELECTRONIQUE



REF. MB 15791 5296 REF. NOVI

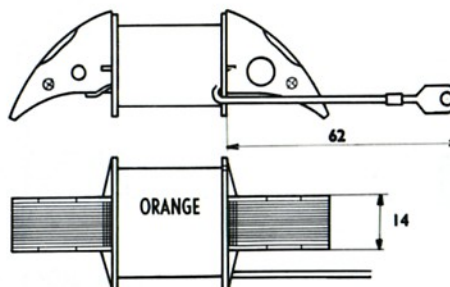


REF. MB 15946 REF. NOVI 8078



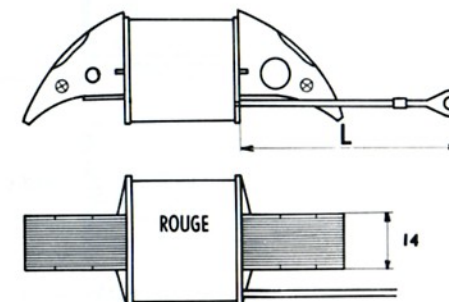
REF. MB 16510 125150 REF. NOVI

Monté sur tous types Mobylette
ancien modèle sans bobine extérieure.



REF. MB 16634 REF. NOVI 125270 8128

Monté sur tous types de volant
ancien modèle 8 W. à bobine extérieure.

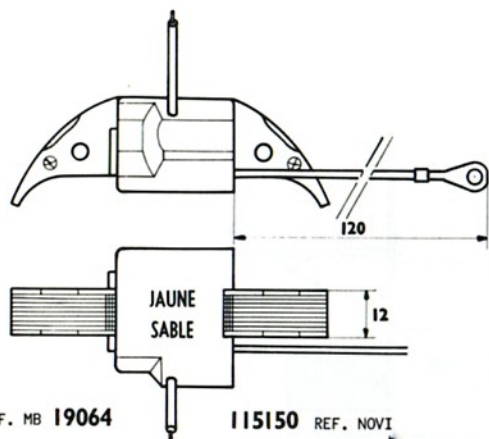


REF. MB 17495 REF. NOVI 25370 L 58
REF. MB 18418 REF. NOVI 125375 L 97

17495 - monté sur tous types 12 W. jusqu'en Oct. 68
sens rotation moteur Mobylette.

18418 - monté sur tous types 12 W. moteur rotation
inverse (machines à boîte relais).

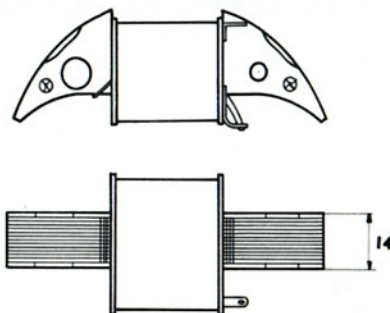
SUITE AU DOS



REF. MB 19064

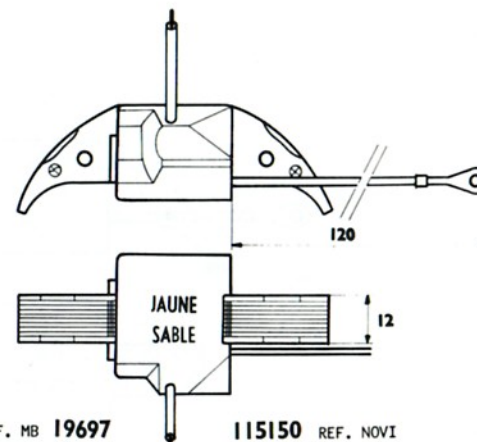
115150 REF. NOVI

Monté sur tous types M1.
à bobine intérieure.



REF. MB 19455 REF. NOVI 125670

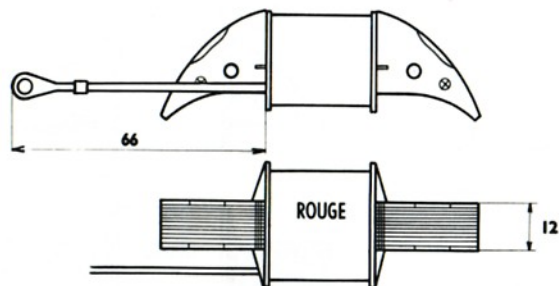
Induit alimentation pour Volant
électronique D.52.



REF. MB 19697

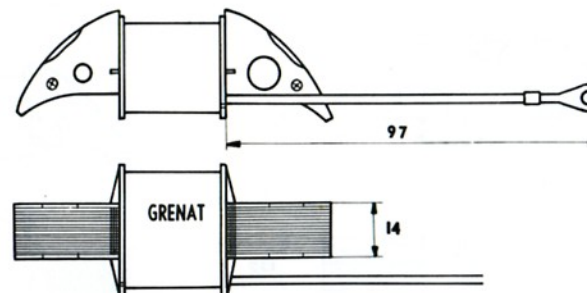
115150 REF. NOVI

Monté sur M1 (premier modèle)
ancien perçage du plateau.



REF. MB 19949 REF. NOVI 115270

Monté sur tous types M1.
à bobine extérieure depuis sep.67



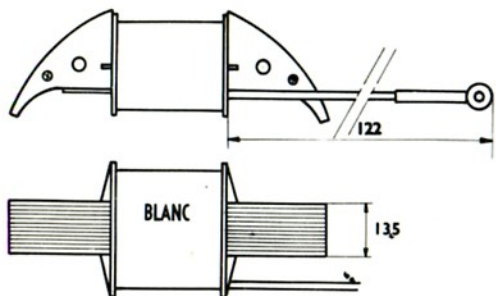
REF. MB 20243 REF. NOVI 125475 125470

Monté sur tous types volant bobine extérieure 8 W.
à partir d'Octobre 68
la longueur de fil est prévue pour convenir à tous
sens de rotation.

INDUITS 125

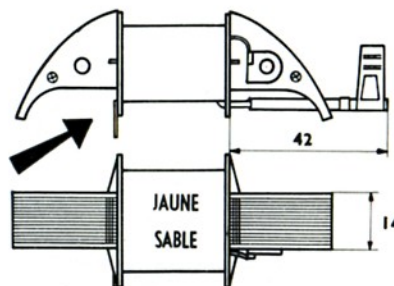
DOCUMENTATION 488 3/3

A INCORPORER PAGE VOLANT
MAGNETIQUE DE NOTRE CATALOGUE
PIECES DETACHEES 125.
juin 71



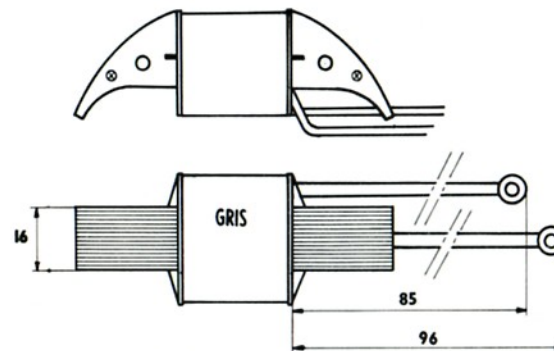
REF. MB 13329 REF. NOVI 136920

INDUIT ECLAIRAGE 125 S
(MODELE SANS BATTERIE)



REF. MB 13330 REF. NOVI 135670

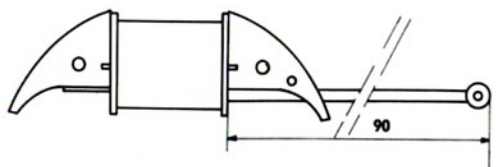
INDUIT DE CHARGE
VOLANT ELECTRONIQUE 125



REF. MB 13585 REF. NOVI 136960

INDUIT ECLAIRAGE 125 L
(MODELE A BATTERIE)

Les premiers modèles étaient raccordés à la self par soudure au point indiqué par la flèche. Notre Service Pièces Détachées ne livre que le modèle raccordé par cosse drapeau représenté au dessin.



Prochainement nos induits seront fournis avec un fil de sortie de longueur 90. Cet induit remplace le premier modèle longueur 122.
Dans le cas d'utilisation de ce dernier modèle (long. 90) il est nécessaire de surélever la self à l'aide de 2 rondelles épaisseur 2 pour permettre le passage sous cette même self, du fil de raccordement à la plaque à bornes.