

MOTOBÉCANE



MOTOCONFORT



VÉLOMOTEUR 125 cm³

bicylindre standard



5 vitesses par sélecteur au pied

Véломoteur 125 cm³

à Boîte 5 vitesses

SOMMAIRE

Type 125

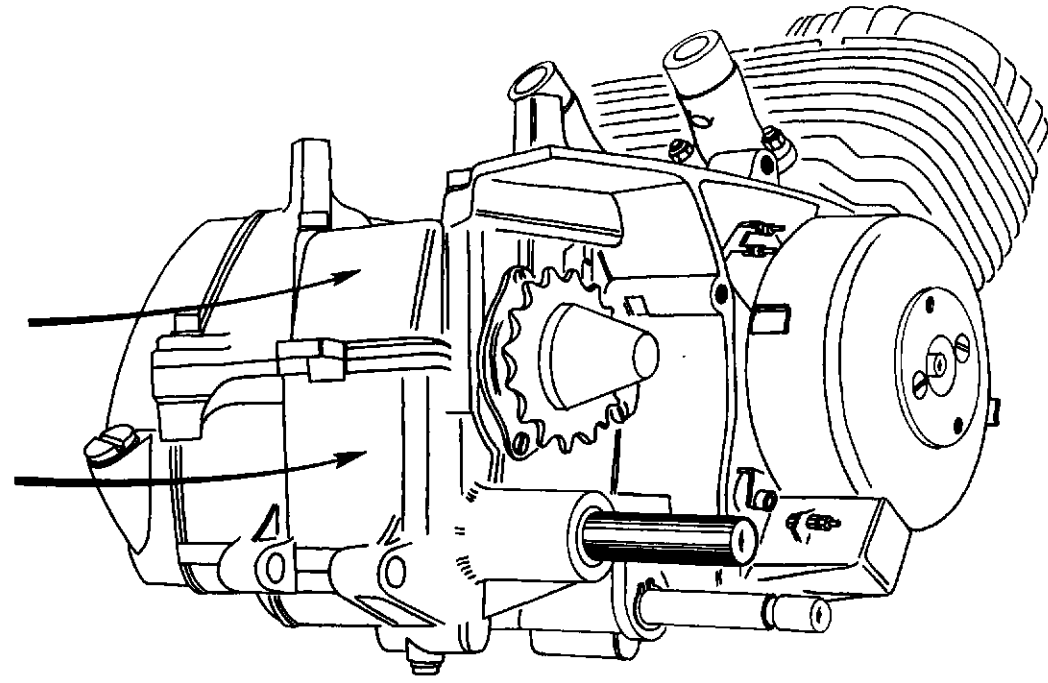
DÉSIGNATION	PAGE	DÉSIGNATION	PAGE
Liste d'outillage	2	Cadre - Garde-boue - Boîte à outils - Béquille - Bras arrière oscillant - Selle - Réservoir - Échappement - Boulonnerie	11
Repère du moteur - Piston (Remarque importante)	3	Combiné - Compteur - Compte tours - Commandes - Démultiplicateur - Avertisseur	12
Cylindre - Culasse - Vilebrequin - appariage Piston - Cylindre	4	Suspension arrière	13
Embrayage - Butée d'embrayage	5	Roue et moyeu avant	14
Visserie - Carters boîte	6	Roue - Moyeu arrière - Chaîne	15
Boîte de vitesses - Sélecteur - Mise en marche	7	Éclairage - Plaque de Police - Feu arrière	16
Robinet - Carburateur - Silencieux	8	Guidon - Commandes - Poignée tournante - Rétroviseur	17
Volant électronique	9	Canalisation électrique	18
Fourche télescopique - Jeu de direction	10		

RÉCAPITULATIF DES OUTILLAGES DE RÉPARATION

DÉSIGNATION	Outillage fourni par M.B N° P.D.	Outillage du commerce Réf. FOURNISSEUR	FONCTION
Extracteur de 22/100	1514		Pour moyeu volant magnétique
Clé de 4 pour vis 6 pans creux	1409		Pour volant magnétique (déjà nécessaire en CADY)
Clé de 5 pour vis 6 pans creux	1408		Pour réglage direction (déjà nécessaire en CADY)
Clé de 6 pour vis 6 pans creux	1515		Serrage de broche sur fourche Cériani
Outillage de maintien moyeu embray.	1513		Indispensable pour le maintien du moyeu d'embrayage
Pince droite ouvrante pour circlips	1521		Démontage du circlips maintien d'embrayage
Pince à bec long		Facom 188-16	Pour jonc d'axe de piston
Outillage de maintien de sélecteur	1426		Pour maintenir le sélecteur pendant ses montage-démontage et essais (déjà nécessaire en D 52 - D 75)
Ressort de maintien des billes	1424		Pour maintenir les billes avant emmanchement roulement de pignon de chaîne (déjà nécessaire en D 52-D 75)
Support moteur	1519		A berceau spécial 125
Extracteur de pignon de transmission	1516		
Bague de centrage des induits	16516		Indispensable pour réglage des induits en position (déjà nécessaire en Mobylette)
Clé à tube de 19 (NOTA)		Facom 72	Pour embrayage et prise de compteur NOTA il est impératif que cette clé n'ait pas un diamètre extérieur supérieur à 26 mm
Clé de 2 pour vis 6 pans creux	1522		Pour vis fixation du bouton de commutateur de combiné
Clé à tube de 17		Facom 72	Vis de butée de kick
Clé à tube de 11		Facom 72	Vis de fixation sélecteur et clavette de kick
Clé à tube de 10		Facom 72	Pour écrou culasse
Clé à tube de 9		Facom 72	Carburateurs
Clé plate de 10/12		Facom 44	Pour pipe de carburateur
Clé plate de 12/14		Facom 44	Pour boîte de vitesses
Chasse axe de piston (avec embout)	17635		Démontage de l'axe de piston
Clé carrée	17633		Ecrou de volant magnétique (nécessaire sur Mobylette tous types) (déjà utilisé en Mobylette)
Jauge de calage	15746		
Tournevis		Facom AK8x200	(déjà utilisé en Mobylette)
Monte axe de piston	1349		(déjà utilisé en Mobylette)
Serre volant	1291		Pour bouton commutateur
Clé pour vis à 6 pans creux de 2 mm	1522		Pour bouton commutateur
Clé plate de 42		Facom 44(38-42)	Pour écrou d'échappement
Tournevis pour vis à tête cruciforme		Facom A x 2	Pour garde boue AV
Clé polygonale de 28 x 30		Facom 62	Pour tête de fourche Cériani
Pince fermante à circlips	987		Pour fourche Cériani (déjà nécessaire en Mobylette) pour embrayage ou variateur
Outillage de démontage des roulements de moyeu 15 x 35 x 11	1520		
Clé immobilisation du rotor de volant	1524		Pour les 2 moyeux Griméca

NOTA. — Vous rappelons qu'il est indispensable de posséder les appareils de contrôle volant électronique N° 1500/1501 ce dernier équipé d'un dispositif « atténuateur N° 1523 » s'intercalant sur le fil de mesure

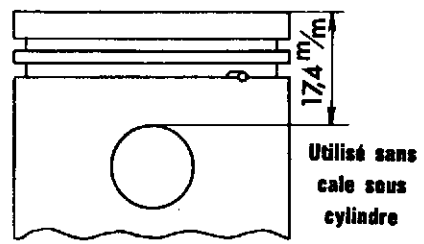
Les flèches indiquent l'endroit où figurent les numéros servant au repère du moteur.



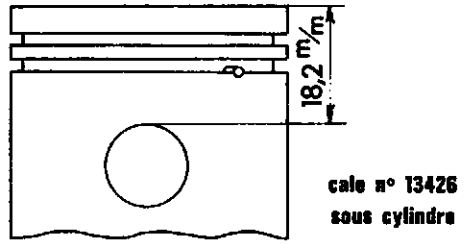
REMARQUE IMPORTANTE CONCERNANT LES PISTONS

Divers modèles de pistons ont été utilisés depuis l'origine.

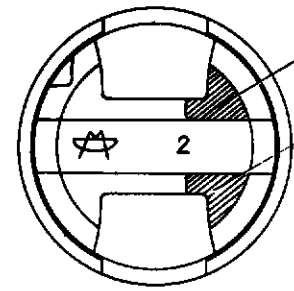
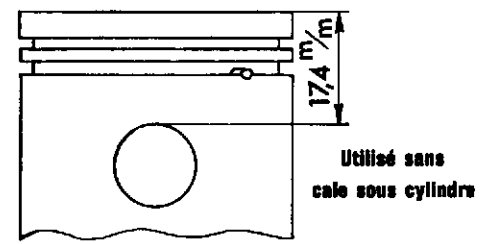
1^{er} MODÈLE



2^{ème} MODÈLE

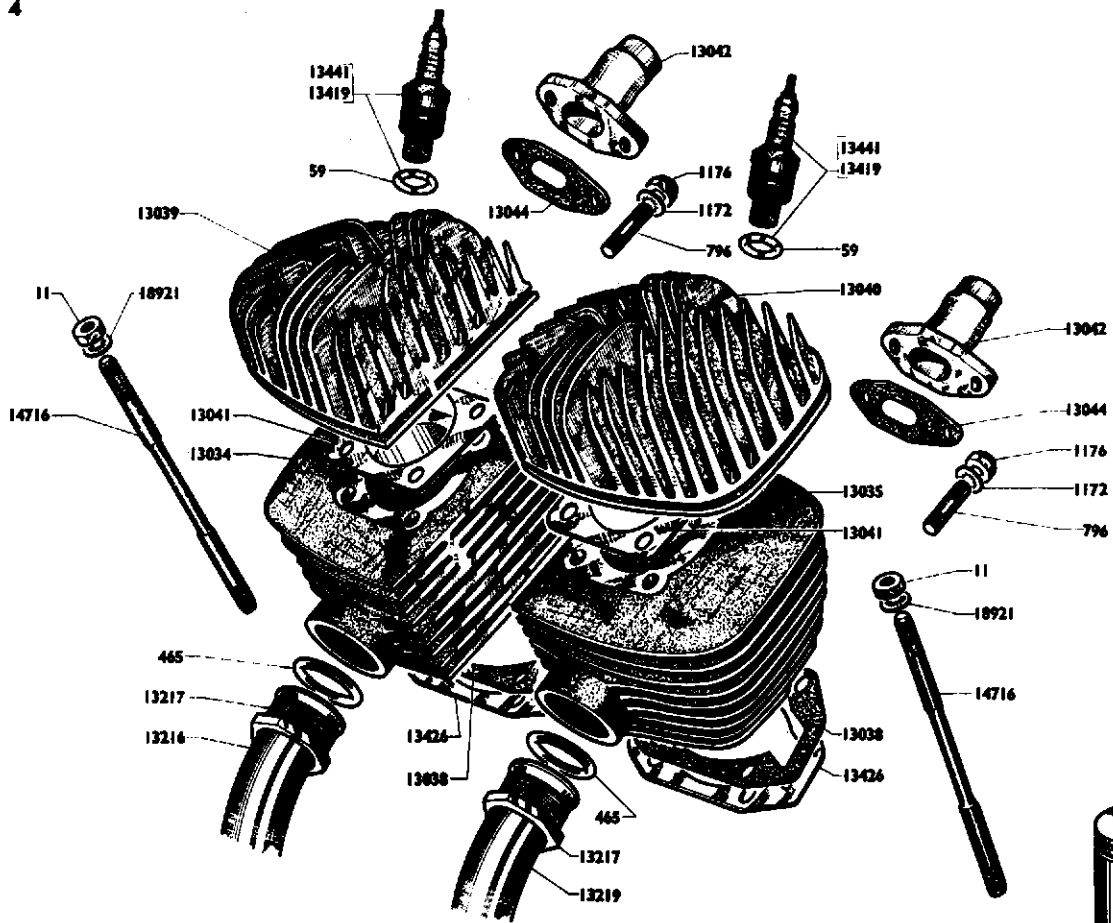


3^{ème} MODÈLE



Le 3^{ème} modèle est identifiable par l'intérieur de piston, différent des 2 modèles précédents (comme indiqué ci-contre)

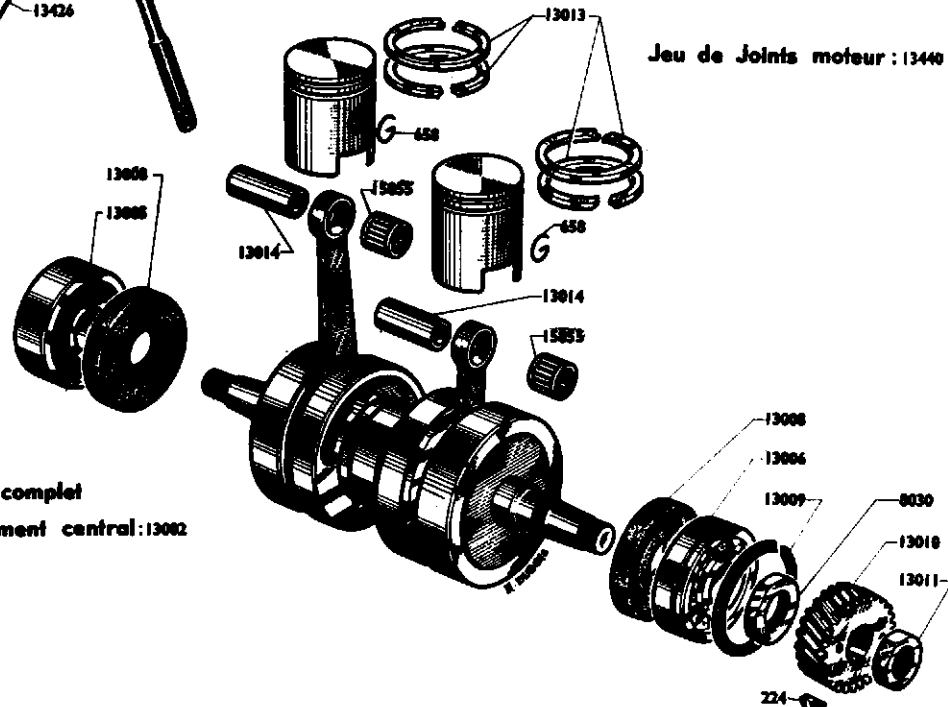
Seul est fourni au titre Pièces Détachées le piston 3^{ème} modèle qui doit être absolument monté sans cale sous le cylindre.



PISTON COMPLET

Voir tableau d'appariage ci-contre et "Remarque importante" page 3.

NOTA. - La cale aluminium représentée au dessin, n'a pas été montée sur tous les moteurs. (Voir précisions page 3).



Jeu de Joints moteur : 13440

Vilebrequin complet avec roulement central : 13002

VELOMOTEUR Type 125

CULASSE - CYLINDRE - VILEBREQUIN

Numéro pièces	Nbre de pièces	DÉSIGNATION	Prix unitaire Vente détail	Numéro pièces	Nbre de pièces	DÉSIGNATION	Prix unitaire Vente détail
11	8	Ecrou des goujons $\varnothing 7 \times 100 \times 10 \times 6$ C 50		13014	2	Axe de piston $\varnothing 13 \frac{1}{2}$	
59	2	Joint de bougie	C 10	13034	S.E.	Cylindre côté droit avec piston complet	
224	1	Clavette du pignon de transmission	C 10	13035	S.E.	Cylindre côté gauche avec piston complet	
465	2	Joint de cintre échappement	C 5	13038	2	Joint de base cylindre (papier)	
658	4	Frein d'axe de piston	C 20	13039	1	Culasse côté droit	
796	4	Goujon de fixation tubulure admis. $\varnothing 6 \times 100 \times 30$	C 10	13040	1	Culasse côté gauche	
1172	4	Rondelle « NOMEL » denture intérieure $\varnothing 6$	C 50	13041	2	Joint de culasse	
1176	4	Ecrou « NYLSTOP » $\varnothing 6 \times 100$	C 10	13042	2	Tubulure admission	
8030	1	Ecrou de roulement côté transmission $20 \times 100 \times 29 \times 5$		13044	2	Joint fibre de tubulure admission	
13000	S.E.	Moteur complet		13216	1	Cintre d'échappement côté droit	
13002	S.E.	Vilebrequin complet avec roulement central		13217	2	Ecrou de cintre échappement	
13005	1	Roulement de vilebrequin côté volant $20 \times 52 \times 15$		13219	1	Cintre d'échappement côté gauche	
13006	1	Roulement de vilebrequin côté transmission (à gorge) $20 \times 52 \times 15$		13419	2	Bougie « BOSCH » $\varnothing 14 \times 125$ avec joint "W-260-TT"	
13008	2	Joint anti-fuite double lèvre $\varnothing 24 \times 52$ - épais. $7 \frac{1}{2}$		13426	2	Cale alu. de cylindre épais. 8/10 (V. NOTA ci-contre)	
13009	1	Segment d'arrêt du roulement côté transmission		13440	S.E.	Jeu de joints moteur 2 : 13038 2 : 13041 2 : 13044	
13010	1	Pignon de transmission 27 dents		13441	2	Bougie « CHAMPION » $\varnothing 14 \times 125$ avec joint - "L 78"	
13011	1	Ecrou du pignon de transmission $14 \times 100 \times 22 \times 7$		14716	8	Goujon de fixation cylindre et culasse	C 10
	S.E.	Piston complet. (Voix ci-dessous et page 3)		15855	2	Douille aiguilles pied de bielle $13 \times 16 \times 13,8$	C 3
13013	4	Segment de piston		18921	8	Rondelle contact goujons de cylindre $\varnothing 7,2 \times 14$ - épais. 10/10	C 10

APPARIAGE PISTON - CYLINDRE

Le repère sur cylindre consiste en 2 lettres frappées sur la face supérieure de celui-ci

Repère sur cylindre	\varnothing piston	N° P.D. piston complet	Repère sur cylindre	\varnothing piston	N° P.D. piston complet
X — XX	42,920	13504	H — J	42,970	13509
A — AA	42,930	13505	K — L	42,980	13510
B — C	42,940	13506	M — N	42,990	13511
D — E	42,950	13507	O — P	43,000	13012
F — G	42,960	13508			

VELOMOTEUR Type 125

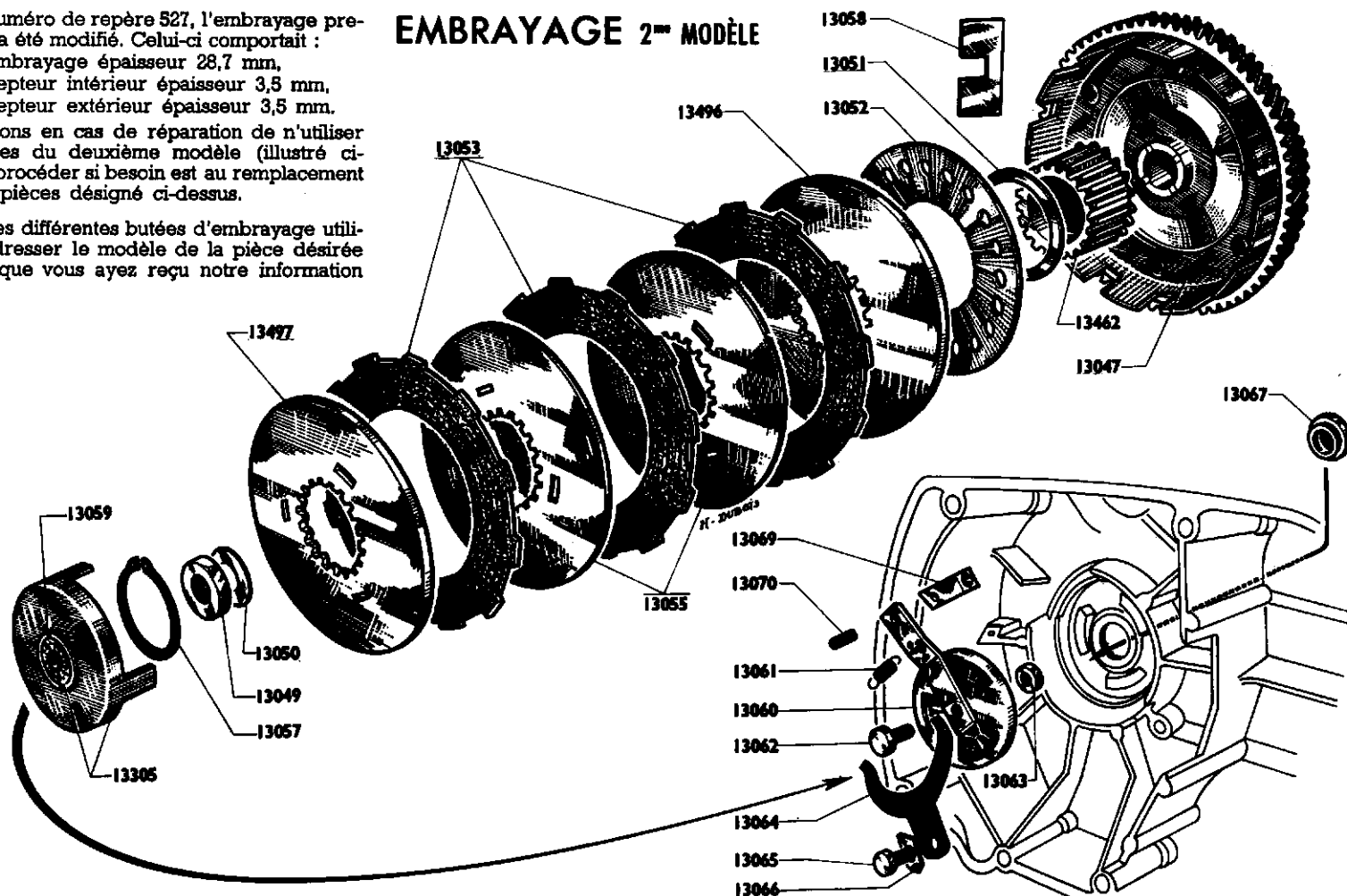
NOTA 1. - A partir du numéro de repère 527, l'embrayage premier modèle a été modifié. Celui-ci comportait :

- 1 moyeu d'embrayage épaisseur 28,7 mm,
- 1 disque récepteur intérieur épaisseur 3,5 mm,
- 1 disque récepteur extérieur épaisseur 3,5 mm.

Nous conseillons en cas de réparation de n'utiliser que les pièces du deuxième modèle (illustré ci-contre) et de procéder si besoin est au remplacement du jeu de 3 pièces désigné ci-dessus.

NOTA 2. - Etant donné les différentes butées d'embrayage utilisées, nous adresser le modèle de la pièce désirée en attendant que vous ayez reçu notre information N° 10081.

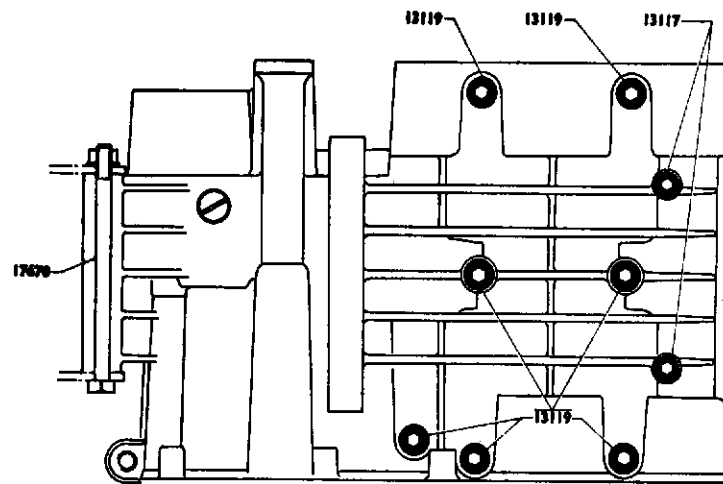
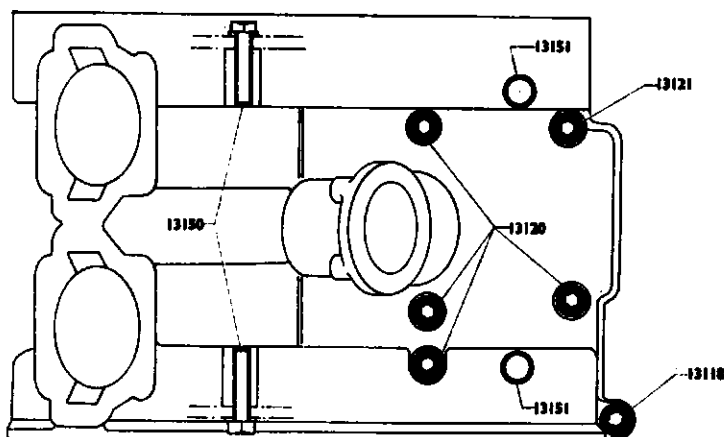
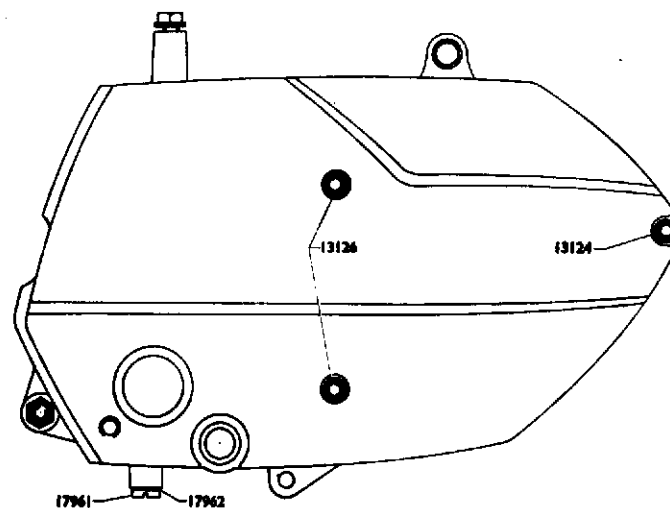
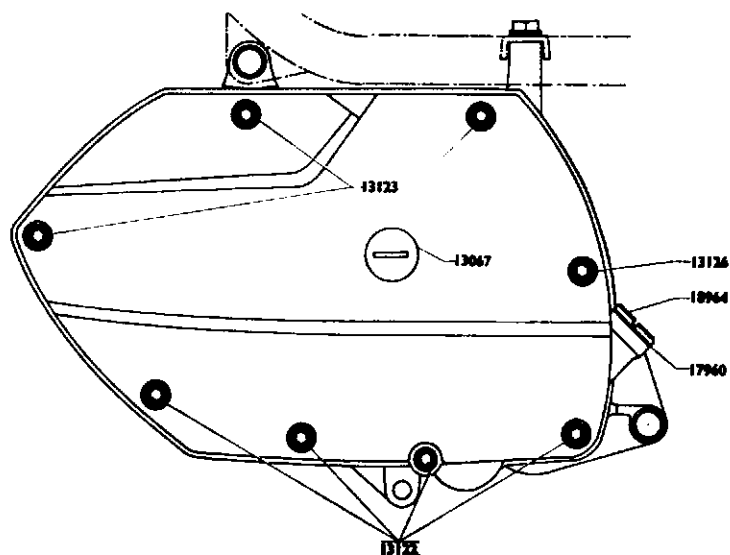
EMBRAYAGE 2^{ME} MODÈLE



Reproduction interdite

Numéro pièces	Nbre de pièces	DÉSIGNATION	Prix unitaire Vente détail	Numéro pièces	Nbre de pièces	DESIGNATION	Prix unitaire Vente détail
13047	1	Roue d'embrayage 72 dents		13062	1	Doigt de réglage	
13049	1	Ecrou d'embrayage 12x100x19x4		13063	1	Ecrou du doigt de réglage 6x100x10x3	
13050	1	Rondelle plate d'embrayage 12,5x22x10/10		13064	1	Ressort de coupelle	
13051	1	Rondelle d'appui des disques sous ressort embrayage 40,2x48x9/10		13065	1	Vis de 5x80 - L = 8 (maintien de ressort)	
13052	1	Ressort d'embrayage		13066	1	Frein de vis	
13053	3	Disque moteur « FERODO »		13067	1	Bouchon de regard	
13055	2	Disque récepteur intermédiaire		13068	1	Chape du levier de débrayage	
13057	1	Circlips extérieur ø 40, type 2000		13070	1	Goupille « MECANINDUS » ø 5 - L = 8	
13058	4	Ressort de friction		13305	S.E.	Butée d'embray. comp. avec roulement (V. NOTA 2)	
13059	1	Roulement butée d'embrayage 8x22x7		13482	1	Moyeu d'embrayage épais. 28,9% (V. NOTA 1)	
13080	1	Coupelle et levier de débrayage assemblés		13496	1	Disque récepteur intérieur épais. 2,4% (V. NOTA 1)	
13061	1	Ressort de rappel levier de débrayage		13497	1	Disque récepteur extérieur épais. 2,4% (V. NOTA 1)	

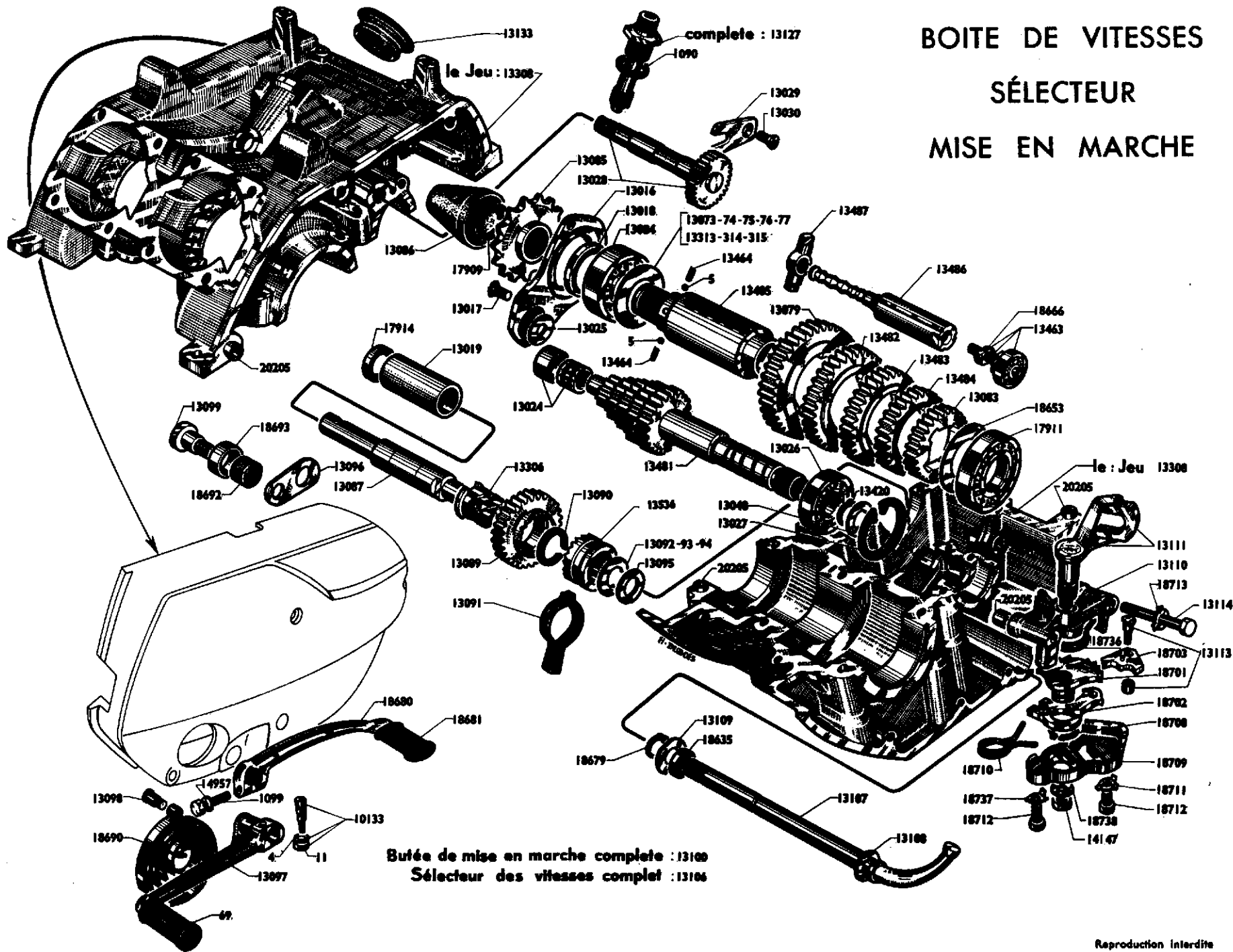
VISSERIE
CARTERS
BOITE



Numéro pièces	Nbre de Pièces	DÉSIGNATION	Prix unitaire Vente détail	Numéro pièces	Nbre de pièces	DÉSIGNATION	Prix unitaire Vente détail
13015	S.E.	Ensemble de carters moteur complet		13151	2	Vis de fixation supérieure arrière moteur au cadre 8x125 - L = 20%	
13067	1	Bouchon de regard, carter embrayage		13308	S.E.	Carters moteur supérieur et inférieur assemblés	
13117	2	Vis à 6 pans creux assemblage carter 6x100 - L = 30%		13309	1	Couvercle côté transmission	
13118	1	Vis à 6 pans creux assemblage carter 7x125 - L = 41%		13310	1	Couvercle côté volant magnétique	
13119	7	Vis à 6 pans creux assemblage carter 7x125 - L = 58%		13311	S.E.	Jeu de vis assemblage carters et couvercles moteur (26 vis)	
13120	4	Vis à 6 pans creux assemblage carter 7x125 - L = 64%		17670	1	Boulon de fixation arrière moteur au cadre 8x100 - L = 97% - Fil. 10%	
13121	1	Vis à 6 pans creux assemblage carter 7x125 - L = 75%		17960	1	Joint du bouchon de remplissage	
13122	4	Vis à 6 pans creux assemblage couvercle 6x100 L = 45%		17961	1	Bouchon de vidange	
13123	3	Vis à 6 pans creux assemblage couvercle 6x100 L = 55%		17962	1	Joint du bouchon de vidange	
13124	1	Vis à 6 pans creux assemblage couvercle 6x100 - L = 65%		17964	1	Bouchon de remplissage	
13125	13	Rondelle plate cuivre 7,2x12,5x12/10 (non représentée au dessin)		19092	13	Rondelle plate cuivre 6,2x10,6x12/10 (non représentée au dessin)	
13126	3	Vis à 6 pans creux 6x100 - L = 70%					
13150	2	Vis de fix. supér. avant moteur au cadre ø 8x125L=30					

VELOMOTEUR Type 125

BOITE DE VITESSES SÉLECTEUR MISE EN MARCHÉ



Numéro pièces	Nbre de pièces	DÉSIGNATION	Prix unitaire Vente détail	Numéro pièces	Nbre de pièces	DÉSIGNATION	Prix unitaire Vente détail
4	1	Rondelle plate de 7,25 x 14 x 1,5 pour clavette C 25		13114	2	Vis de fixation sélecteur sur carter	
5	4	Bille de \varnothing 3,96		13127	S.E.	Prise de compte-tours complète	
11	1	Ecrou de 7 x 100 x 10 x 6 pour clavette		13133	1	Bouchon de logement de pompe à huile	
69	1	Patin caoutchouc de pédale de mise en marche		13306	1	Moyeu de mise en marche	
1090	1	Joint d'appui de prise compte-tours		13308	S.E.	Carters moteurs supérieur et inférieur assemblés	
1099	1	Vis de serrage pédale de sélecteur		13315		Cale de réglage arbre sec. \varnothing 25,1 x 39 x 14/10	
10133	S.E.	Clavette complète de pédale de mise en marche		13316		Cale régl. arbre sec./roues \varnothing 25,1 x 31 x 3/10	
13016	1	Couvercle de roulement		13317		Cale régl. arbre sec./roues \varnothing 25,1 x 31 x 4/10	non représentées au dessin
13017	4	Vis de 5 x 80 - L = 12		13318		Cale régl. arbre sec./roues \varnothing 25,1 x 31 x 5/10	
13018	1	Joint anti-fuite du pignon de chaîne 28 x 35 x 4		13420	1	Circlips sur arbre primaire, type 2000 \varnothing 15	
13019	1	Bague de l'arbre de kick 18 x 24 x L = 48 mm		13463	S.E.	Vis compl. de l'arbre enclencheur a/écrou etroulement	
13024	1	Roulement à aiguilles en bout d'arbre prim. 12 x 20 x 13		13464	4	Ressort de verrouillage arbre secondaire	
13025	1	Cale de roulement à aiguilles		13481	S.E.	Arbre primaire complet (avec pignons) 10-15-19-21-22 dents	
13026	1	Roulement arbre primaire 15 x 35 x 11		13482	1	Roue de 2°, 35 dents	(V. NOTA)
13027	1	Segment d'arrêt du roulement \varnothing 35 x 30 ép. = 15/10		13483	1	Roue de 3°, 31 dents	(V. NOTA)
13028	S.E.	Arbre de commande de compte-tours (avec pignons)		13484	1	Roue de 4°, 29 dents	(V. NOTA)
13029	1	Plaquette d'arrêt		13485	1	Arbre secondaire alésage 18 $\frac{m}{m}$	(V. NOTA)
13030	1	Vis de 5 x 80 - L = 15 $\frac{m}{m}$		13486	1	Arbre enclencheur fil. 12 $\frac{m}{m}$ \varnothing ext. 18 $\frac{m}{m}$	(V. NOTA)
13048	1	Rondelle d'appui de roue embrayage 15,1 x 24 x 9/10		13487	1	Doigt de l'arbre enclencheur filetage 12 $\frac{m}{m}$	(V. NOTA)
13074	1	Cale de réglage arbre sec. \varnothing 25,1 x 39 - épais. 12/10		13536	1	Baladeur	
13075	1	Cale de réglage arbre sec. \varnothing 25,1 x 39 - épais. 10/10		14147	1	Ecrou de 8 x 100 x 13 x 6,5	
13077	1	Cale de réglage arbre sec. \varnothing 25,1 x 39 - épais. 8/10		14957	1	Rondelle plate de 7,5 x 12 x 10/10	C 20
13079	1	Roue de 1°, 40 dents		17909	1	Circlips de \varnothing 20 côté gauche	C 10
13083	1	Roue de 5°, 28 dents		17911	1	Roulement de 25 x 47 x 8	
13084	1	Roulement de 25 x 47 x 12		17914	1	Joint anti-fuite 18 x 24 x 3	
13085	1	Pignon de chaîne 15 dents		18635	1	Joint anti-fuite 14 x 20 x 3	
13086	1	Cache-puossière (pignon de chaîne)		18653	1	Joue de roulement 25 x 39 x 8/10	C 5
13087	1	Arbre de mise en marche (kick)		18666	1	Contre écrou de 8/100 de vis arbre enclencheur	C 5
13089	1	Roue de mise en marche nue		18679	1	Circlips extérieur, type 2000 \varnothing 12 sur arbre commande sélecteur	C 10
13090	1	Segment d'arrêt		18680	1	Pédale de commande de sélecteur	
13091	1	Ressort du baladeur		18681	1	Patin caoutchouc de pédale de sélecteur	
13092	1	Joue du baladeur \varnothing 12 x 28		18690	1	Ressort de rappel de pédale de mise en marche	
13093	1	Joue du baladeur \varnothing 12 x 28		18692	1	Amortisseur (caoutchouc) de butée	
13094	1	Joue du baladeur \varnothing 12 x 28		18693	1	Protège-butée de mise en marche	
13095	1	Rondelle de moyeu de mise en marche		18701	1	Roue à rochet de sélecteur	
13096	1	Plaquette d'arrêt de l'arbre		18702	1	Plaque de porte cliquets de sélecteur nue	
13097	1	Pédale de mise en marche nue		18703	1	Cliquet de sélecteur avec ergot	
13098	1	Axe d'accrochage ressort sur carter		18708	1	Truarc \varnothing 20, type 2300	C 10
13099	1	Axe de butée de mise en marche		18709	1	Boîtier nu du sélecteur	
13100	S.E.	Butée de mise en marche complète		18710	1	Ressort de rappel du sélecteur	
13106	S.E.	Sélecteur des vitesses complet		18711	1	Frein des vis fixation boîtier sélecteur côté droit	C 10
13107	1	Arbre de commande de sélecteur		18712	2	Vis de fixation boîtier 7 x 125 - L = 15 $\frac{m}{m}$	C 10
13108	1	Joue intérieure \varnothing 12,2 x 17 x 8/10, arbre de commande sélecteur		18713	2	Frein des vis de fixation sélecteur	C 10
13109	1	Joue extérieure \varnothing 12,2 x 24 x 8/10, arbre de commande sélecteur		18736	1	Ressort de cliquet de sélecteur	
13110	1	Support de sélecteur		18737	1	Frein de vis boîtier sélecteur côté gauche	C 10
13111	S.E.	Fourchette des vitesses complète		18738	1	Rondelle plate 8 x 16 - épais. 16/10	C 5
13113	S.E.	Axe de cliquet de sélecteur avec écrou		20205	8	Pied de centrage de carters sup. et inf. moteur	

NOTA. — A partir du numéro de repère 574, les boîtes de vitesse du vélomoteur 125 cm³ possèdent une nouvelle démultiplication.

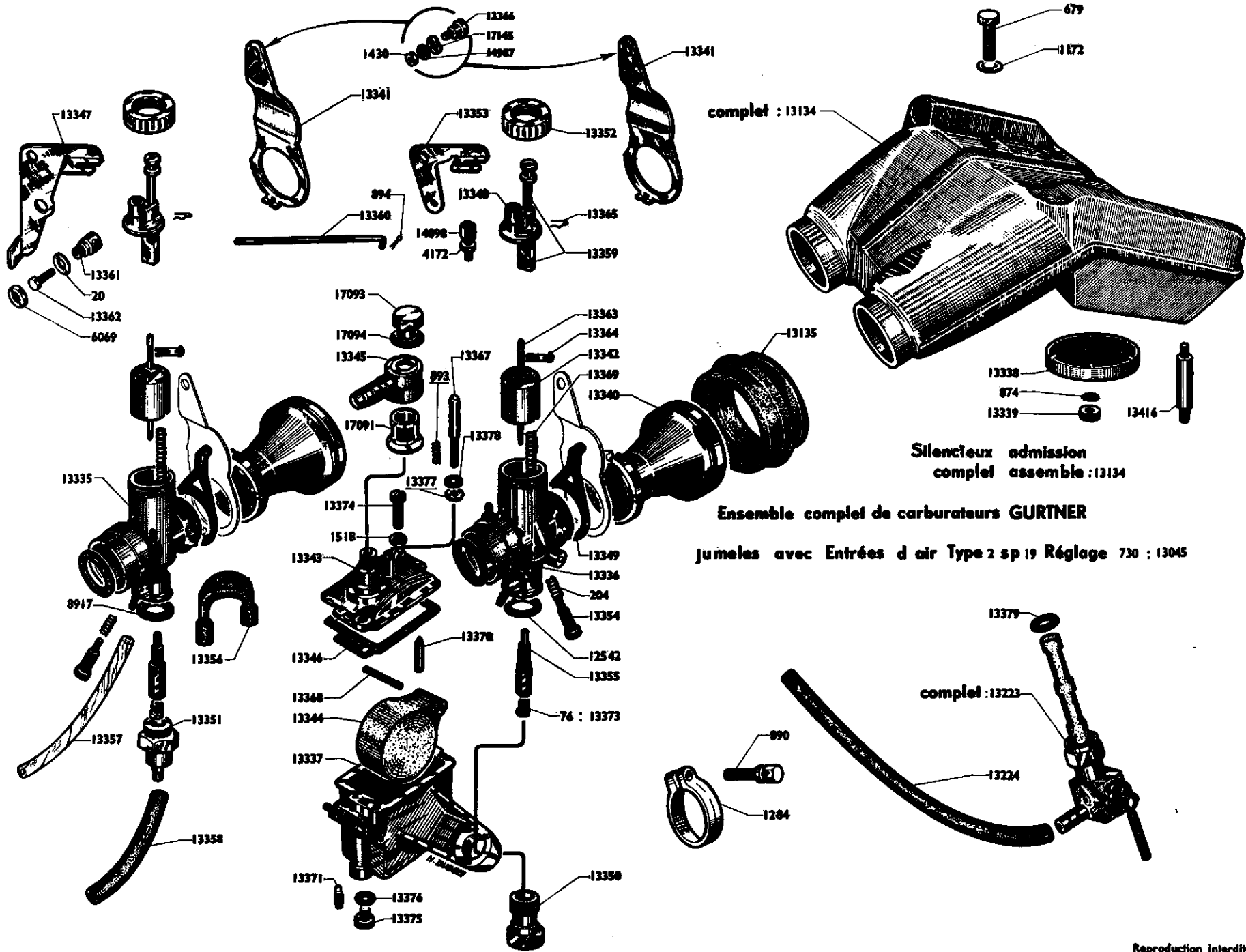
L'arbre primaire N° 13481 (10-15-19-21-22 dents) remplace le N° 13307 (10-14-17-20-22 dents).

L'arbre secondaire N° 13485 alésage 18 mm remplaçant le N° 13071 alésage 16 mm est ainsi constitué :

Roue de 2° N° 13482 (35 dents) remplaçant N° 13080 (36 dents) - Roue de 3° N° 13483 (31 dents) remplaçant N° 13081 (33 dents) - Roue de 4° N° 13484 (29 dents) remplaçant le N° 13082 (30 dents).

L'encliquetage : Arbre enclencheur N° 13486 \varnothing extérieur 18 mm remplaçant le N° 13072 \varnothing extérieur 16 mm - Doigt de l'arbre enclencheur N° 13487 filetage 12 x 100 remplaçant le N° 13078 filetage 10 x 100.

VELOMOTEUR Type 125



complet : 13134

Silencieux admission
complet assemble : 13134

Ensemble complet de carburateurs GURTNER

jumeles avec Entrées d air Type 2 sp 19 Réglage 730 : 13045

complet : 13223

VELOMOTEUR Type 125

ROBINET - CARBURATEUR ET SILENCIEUX

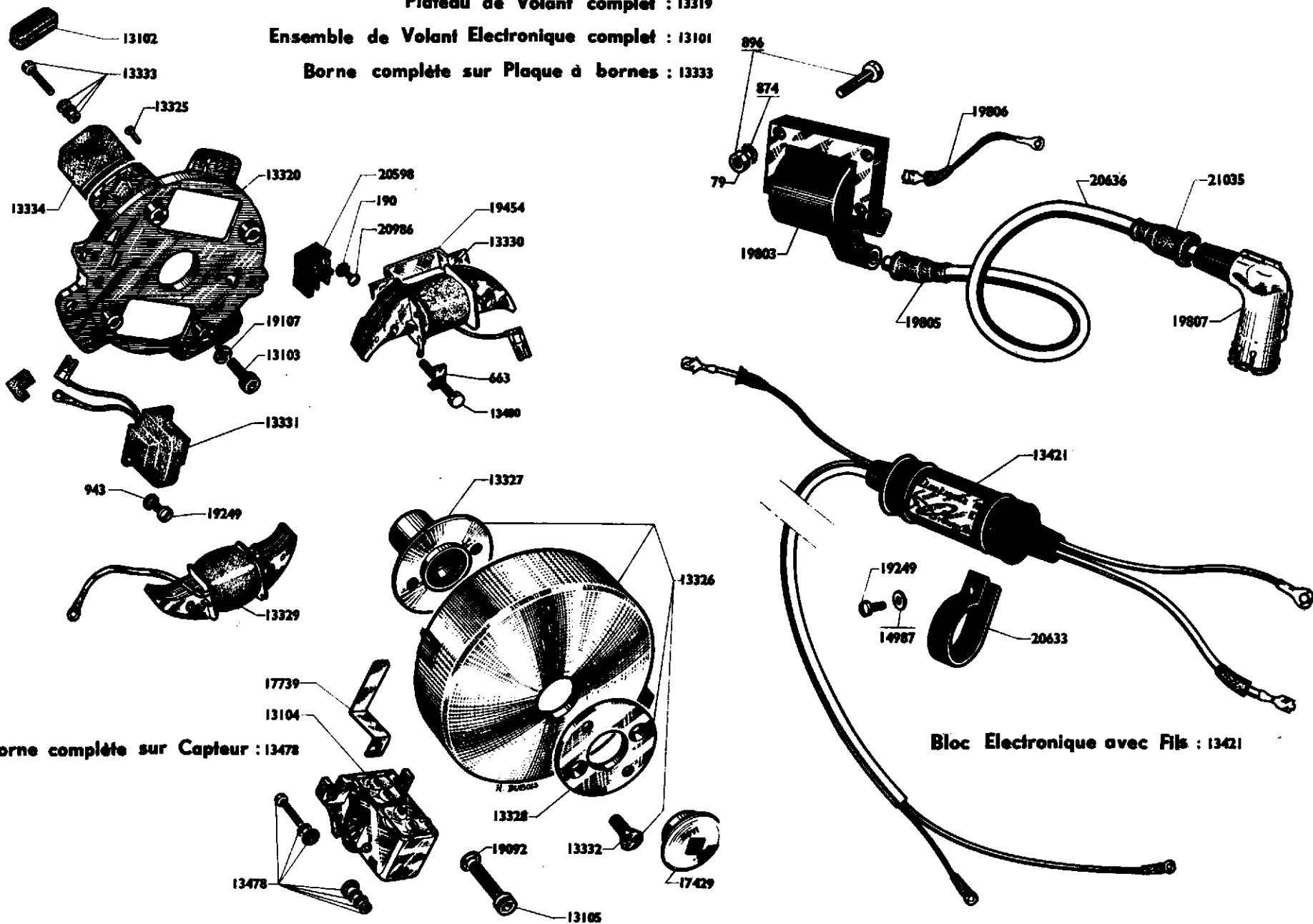
Numéro pièces	Nbre de pièces	DÉSIGNATION	Prix unitaire Vente détail	Numéro pièces	Nbre de pièces	DÉSIGNATION	Prix unitaire Vente détail
20	1	Rondelle plate sous écrou \varnothing 6% C25		13351	1	Vis creuse d'arrivée essence	
204	2	Ressort de la vis de butée		13352	2	Écrou de chapeau de chambre de mélange	
679	4	Vis fixat. silencieux sur cadre \varnothing 6x100 - L = 16% C10		13353	1	Levier secondaire de commande manuelle starter	
874	2	Rondelle « NOMEL » \varnothing 5 denture ext. C25		13354	2	Vis de butée de volet des gaz	
890	2	Vis de serrage de collier		13355	2	Diffuseur	
893	1	Ressort agitateur		13356	2	Canal raccord ralenti (caoutchouc)	
894	1	Goupille fendue de la tige de raccord		13357	2	Tube d'évacuation	
1172	4	Rondelle « NOMEL » \varnothing 6 mm fixation silencieux.. C50		13358	1	Tube d'alimentation entre corps droit et cuve	
1284	2	Collier de serrage corps de carburateur		13359	2	Volet d'air	
1430	1	Écrou \varnothing 4x70		13360	1	Tige de raccord entre leviers de commande de starter	
1518	2	Rondelle « NOMEL » « ONDUFLEX » \varnothing 5% C10		13361	1	Boulon barillet serrage tige de raccord	
4172	2	Écrou de la vis tendeur \varnothing 6x75x8x2,5		13362	1	Vis \varnothing 3x50 - L = 10 en bout du boulon barillet	
6069	1	Écrou de 6x100x10x3, blocage boulon barillet		13363	2	Aiguille de volet des gaz	
8917	1	Joint fibre de vis creuse d'arrivée essence		13364	2	Épingle d'aiguilles	
12542	1	Joint fibre de vis creuse assemblage cuve		13365	2	Épingle de volet d'air	
13045	S.E.	Ensemble de carburateurs jumelés « GURTNER » avec entrées d'air, type 2SP19, régl. 730		13366	1	Axe de levier de commande manuelle de starter	
13134	S.E.	Silencieux admission complet assemblé		13367	1	Agitateur	
13135	2	Joint du silencieux admission		13368	1	Axe de flotteur (laiton)	
13223	S.E.	Robinet essence complet		13369	2	Ressort de volet des gaz	
13224	1	Tubulure d'essence « PERBUNAN » \varnothing 6x9 - L = 205%		13370	1	Pointeau souple (viton)	
13335	1	Corps de carburateur (chambre) côté droit		13371	1	Gicleur de ralenti	
13336	1	Corps de carburateur (chambre) côté gauche		13373	2	Gicleur de marche de 76	
13337	1	Cuve nue de carburateur		13374	2	Vis de couvercle de cuve \varnothing 5x80 - L = 14	
13338	2	Cartouche filtre de silencieux admission		13375	1	Vis (cache gicleur de ralenti) TC \varnothing 6x100 - L = 6	
13339	2	Écrou moletté fendu fixation cartouche		13376	1	Joint fibre de la vis épais. 10/10	
13340	2	Entrée d'air (cornet)		13377	1	Rondelle clips d'agitateur	
13341	2	Support articulation commande starter		13378	1	Joint « PERBUNAN » d'agitateur	
13342	2	Volet des gaz nu		13379	1	Joint fibre de robinet d'essence \varnothing 10x14,5 - épais. 1,5	
13343	1	Couvercle de cuve nu		13416	2	Colonnnette fixation cartouche 13338 sur silencieux d'admission	
13344	1	Flotteur de carburateur		14098	2	Vis tendeur sur chapeau de chambre \varnothing 6x75 C5	
13345	1	Raccord banjo		14987	1	Rondelle d'axe \varnothing 4% C20	
13346	1	Joint de couvercle de cuve (papier)		17091	1	Filtre essence	
13347	1	Levier primaire de commande manuelle starter		17093	1	Bouchon de raccord banjo	
13348	2	Chapeau de chambre de mélange		17094	1	Joint du bouchon	
13349	2	Frein de chapeau de chambre de mélange		17145	1	Rondelle « NOMEL » « ONDUFLEX » \varnothing 6% C10	
13350	1	Vis creuse d'assemblage cuve					

VELOMOTEUR Type 125

Plateau de Volant complet : 13319

Ensemble de Volant Electronique complet : 13101

Borne complète sur Plaque à bornes : 13333



VOLANT ÉLECTRONIQUE

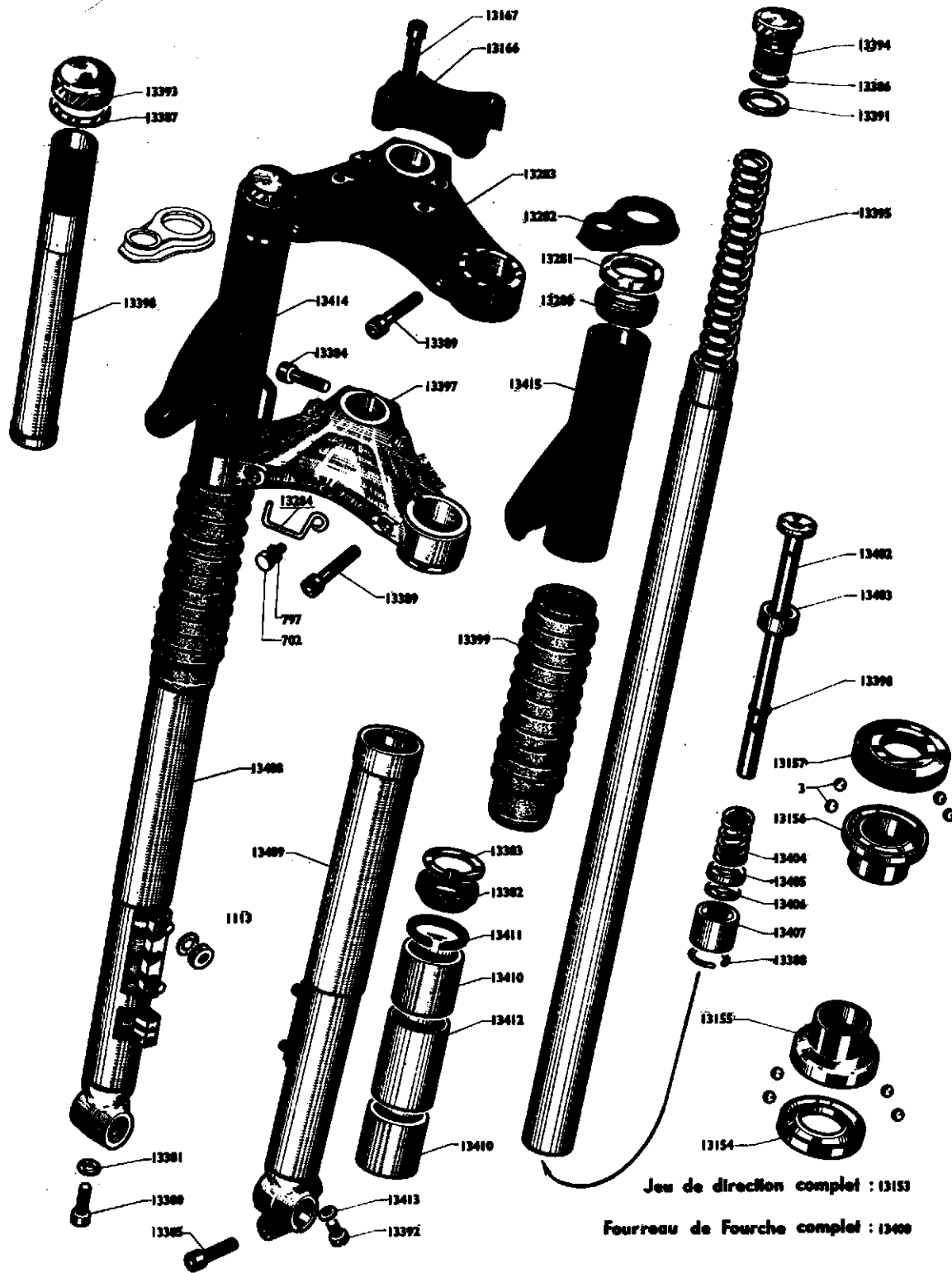
BOBINES H.T. - BLOCS ÉLECTRONIQUES - FIXATION

Numéro pièces	Nbre de Pièces	DÉSIGNATION	Prix unitaire Vente détail
190	1	Rondelle «NOMEL» ø 4 denture extérieure	
663	4	Frein des vis fixation, induits sur plateau..... C 50	
943	2	Rondelle «GROWER» ø 4 $\frac{1}{2}$ (vis fixat. self)... C 50	
13101	S.E.	Ensemble de volant électronique complet	
13102	1	Passe-fil caoutchouc	
13103	3	Vis fixation plateau de volant TC à 6 pans, creux de 4 ø 5x80 - L = 16.....	
13104	S.E.	Ensemble de bloc capteur	
13105	3	Vis fixation du bloc capteur TC à 6 pans, creux de 5 ø 6x100 - L = 22.....	
13319	S.E.	Plateau de volant électronique complet	
13320	1	Plateau de volant électronique nu..... (V. NOTA)	
13325	2	Rivet creux ø 3x10 fixation plaque à bornes	
13326	S.E.	Rotor de volant électronique complet	
13327	1	Moyeu de volant électronique	
13328	1	Rondelle de maintien rotor	
13329	1	Induit d'éclairage	
13330	1	Induit d'allumage	(V. NOTA)
13331	1	Self de régulation	(V. NOTA)
13332	2	Vis TF 90° ø 6x100 - L = 10 - fix. rondelle de maintien	
13333	S.E.	Borne complète sur plaque à bornes..... C 2	
13334	S.E.	Plaque à bornes complète avec bornes et rivets	
13478	S.E.	Borne complète de capteur..... C 2	
13480	4	Vis fix. induits sur plateau TH ø 4x70 - L = 30 - F = 12.....	
17429	1	Ecrou blocage rotor ø 11x100 à gauche	
17739	1	Patte maintien des fils (liaison capteur - bobines électroniques) (fixées sur carter côté volant).....	
19092	3	Rondelle plate cuivre ø 6,2x10,8x12/10..... C 10	
19107	3	Rondelle plate cuivre ø 5,2x8,5x12/10..... C 10	
19249	2	Vis TR, cruciforme ø 4x70x8 fixation Self sur plateau	C 5
20598	1	Boîte à bornes..... (V. NOTA)	
20986	1	Vis de fixation boîte à bornes	

Numéro pièces	Nbre de pièces	DESIGNATION	Prix unitaire Vente détail
79	4	Ecrou de 5x90 fixation, bobines au cadre..... C 25	
874	4	Rondelle «NOMEL» ø 5 dent. extérieure..... C 25	
896	4	Boulon de fixation bobine au cadre ø 5x90 - L = 25%	C 20
13421	S.E.	Bloc électronique avec fils	
14987	4	Rondelle plate ø 4 pour vis fixat. blocs électron ... C 20	
19249	4	Vis de collier fixation bloc électronique TR, cruciforme ø 4x70 - L = 8%	C 5
19803	2	Bobine extérieure «BOSCH» (sans fil).....	
19805	2	Capuchon de bobine	
19806	2	Fil de masse	
19807	2	Antiparasite «BOSCH».....	
20633	4	Collier plastique fixation blocs électroniques	
20636	2	Fil HT nu sans antiparasite ø 7 - L = 410% «BOSCH»	
21035	2	Capuchon de l'antiparasite «BOSCH»	

NOTA. — Le volant illustré ci-contre est monté depuis novembre 1970. Pour le volant précédemment monté, consulter notre notice électronique 125, page 11, en prenant note que l'induit d'allumage et la self de régulation ci-contre sont fournis avec cosses drapeau. Pour transformation éventuelle voir notre note d'information N° 10080.

FOURCHE
TÉLESCOPIQUE
"CERIANI"



VELOMOTEUR Type 125

FOURCHE TÉLESCOPIQUE - JEU DE DIRECTION

Numéro pièces	Nbre de pièces	DÉSIGNATION	Prix unitaire Vente détail	Numéro pièces	Nbre de pièces	DÉSIGNATION	Prix unitaire Vente détail
3	48	Bille de \varnothing 4,76	C 25	13390	2	Circlips ouvrant de la tige guide de piston	
702	1	Vis de $6 \times 100 \times 13$ maintien du pontet	C 10	13391	2	Rondelle sous-vis bouchon de plongeur	
797	1	Rondelle « NOMEL » \varnothing 5 $\frac{1}{2}$	C 100	13392	2	Vis de vidange (inf. plongeur) TC \varnothing 5 \times 80 - L = 10 ..	
13153	S.E.	Jeu de direction complet		13393	1	Ecrou supérieur de pivot de fourche (borgne)	
13154	1	Cône inférieur de direction		13394	2	Vis bouchon de plongeur \varnothing 25 \times 100	
13155	1	Cuvette inférieure de direction		13395	2	Ressort principal de fourche	
13156	1	Cône supérieur de direction		13397	1	Plaque inférieure de fourche nue (émailée gris)	
13157	1	Cuvette supérieure de direction		13398	1	Pivot de fourche nu	
13166	1	Bride de fixation guidon sur fourche (émailé rouge) ..		13399	2	Enveloppe caoutchouc de protection de fourche	
13167	4	Vis de fixation de la bride 6×100 (tête à 6 pans creux de 5) \varnothing 6 \times 100 L = 30 F = 20		13400	S.E.	Fourreau de fourche complet	(Voir NOTA)
13178	1	Pontet guidage câble compteur sur fourche (à souder) (non illustré au dessin)		13402	2	Tige guide de piston de fourche	
13280	2	Bague de centrage des caches de fourches (caoutchouc)		13403	2	Piston de fourche	
13281	2	Coupelle sur bague de centrage		13404	2	Ressort secondaire de fourche	
13282	2	Support de combiné (émailé rouge)		13405	2	Coupelle de butée	
13283	1	Plaque supérieure de fourche (émailé rouge)		13406	2	Rondelle du corps de valve	
13284	1	Pontet \varnothing 3, guidage commande de compteur		13407	2	Corps de la rondelle (valve)	
13285	S.E.	Fourche télescopique complète		13408	S.E.	Plongeur de fourche côté droit	
13360	2	Vis maintien tige guide de piston de fourche		13409	S.E.	Plongeur de fourche côté gauche	
13381	2	Rondelle cuivre de la vis maintien		13410	4	Bague guide de plongeur \varnothing int. 30	
13382	2	Joint étanchéité double lèvre sur tube plongeur \varnothing int. 30		13411	2	Segment d'arrêt du guide de plongeur	
13383	2	Truarc fermant (au-dessus du joint étanchéité)		13412	2	Entretoise des guides de plongeur	
13384	2	Vis serrage pivot sur plaque inf. TC 8×125 - L = 35 ..		13413	2	Joint de la vis de vidange	
13385	1	Vis serrage axe de roue sur fourche TC 8×125 - L = 24		13414	1	Support de projecteur côté droit assem. (émailé rouge)	
13386	2	Joint torique de la vis bouchon de plongeur		13415	1	Support de projecteur côté gauche assem. (émailé rouge)	
13387	1	Rondelle sous écrou de pivot		13442	S.E.	Partie inférieure de fourche	
13388	2	Jonc de maintien du corps de la rondelle valve		13465	S.E.	Plaque inférieure de fourche avec pivot (émail gris) ..	
13389	4	Vis serrage plongeur TC 8×125 - L = 39,5		13512	S.E.	Ensemble de plongeur et fourreau cpts (côté droit)	
				13513	S.E.	Ensemble de plongeur et fourreau cpts (côté gauche)	

NOTA. — En raison des difficultés de démontage et remontage le fourreau de la fourche N° 13400 est vendu avec son ensemble de pièces intérieures.

NOTA. — Les plongeurs 13408 et 13409 sont vendus complets avec bagues-guide intérieures - segment d'arrêt et joint d'étanchéité.

REMARQUE : En cas de réparations consulter notre note d'information N° 10058 de juillet 1970.

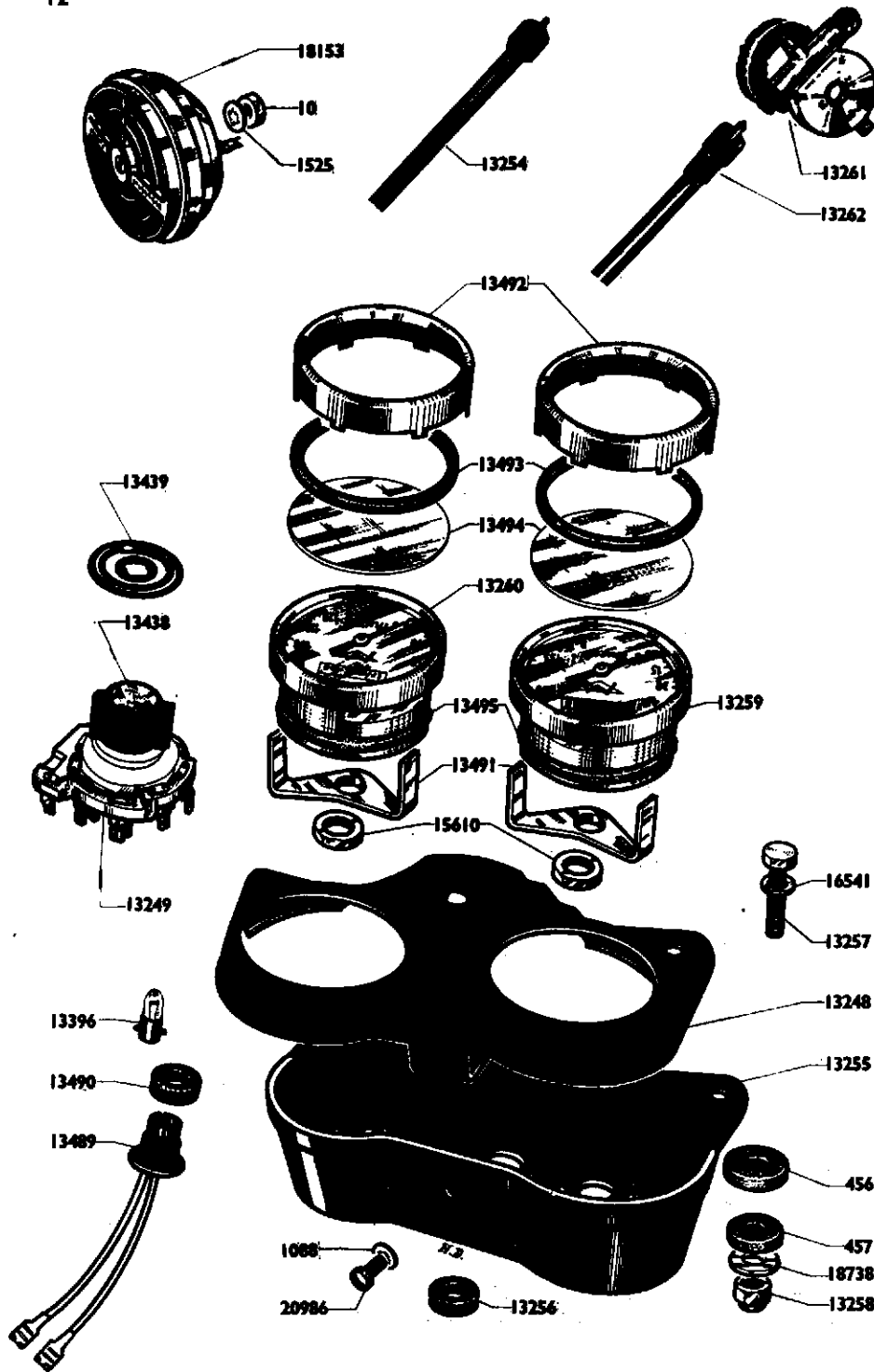
VELOMOTEUR Type 125

CADRE - GARDE-BOUE - CARTERS - BOITE A OUTILS - SELLE - BÉQUILLE
BRAS AR. OSCILLANT - BOULONNERIE CYCLE

Numéro Pièces	Nbre de pièces	DÉSIGNATION	Prix unitaire Vente détail	Numéro pièces	Nbre de pièces	DÉSIGNATION	Prix unitaire Vente détail
10	2	Ecrou de 6×100×10×6	C 25	13210	S.E.	Tringle de commande de frein AR complète	
18	1	Goupille fendue 1,5×20	C 50	13211	1	Barillet de commande de frein AR	
52	1	Rondelle plate ø 5,2	C 50	13212	1	Embout de commande de frein AR	
57	1	Rondelle plate ø 6,2×10×10×10	C 20	13213	1	Carter de chaîne	
76	4	Boulon fixation repose pieds conducteur		13215	1	Pot d'échappement côté droit	
241	1	Chape de commande de frein AR		13218	1	Pot d'échappement côté gauche	
242	1	Axe de chape		13220	1	Réservoir essence	
295	1	Ressort de commande de frein		13221	2	Vis de fixation réservoir 7×100 - L = 12	
378	2	Ecrou de vis réglage roue AR 7×100×12×4		13222	1	Bouchon de réservoir	
679	2	Boulon de 6×100×15	C 10	13225	S.E.	Selle biplace basculante complète avec fixation	
702	1	Boulon de 6×100×13	C 10	13226	2	Boulon de selle basculante L = 50 - filetage 6×100	
733	1	Goupille de 2×20	C 10	13227	1	Boîte à outils	
1113	4	Rondelle « NOMEL » ø 7×20	C 50	13228	S.E.	Trouse à outils garnie, dans boîte à outils (non représ.)	
1171	2	Rondelle « NOMEL » ø 5	C 25	13234	1	Enjoliveur de réservoir côté droit (chromé)	
1172	2	Rondelle « NOMEL » ø 6	C 50	13235	1	Enjoliveur de réservoir côté gauche (chromé)	
1191	1	Boulon de 6×100×8	C 25	13236	S.E.	Jeu de gripp-genoux (D. + G.)	
1422	4	Rondelle « NOMEL » dent. int. ø 8	C 25	13237	2	Monogramme de réservoir « MOTOBECANE » complet	
1423	2	Rondelle « NOMEL » ø 10 dent. int.	C 25	13238	2	Monogramme de réservoir « MOTOCONFORT » comp.	
1525	1	Rondelle « NOMEL » ø 6 dent. int.	C 20	13241	2	Vis ø 3×60 - L = 19 TC fix. enjoliveur sur réservoir	
1545	1	Rondelle plate ø 6,5×14×15/10	C 20	13243	S.E.	Serrure anti-vol complète avec clés	
10035	2	Ecrou ø 10×125×17×8		13244	1	Carter de finition (alu. perforé)	
13136	1	Cadre (pour fourche « CERIANI ») avec douille anti-vol		13245	2	Vis ø 5×80 - L = 12 fix. sup. carter finition sur cadre	
13138	1	Axe articulation du bras AR oscillant		13246	1	Plaque constructeur « MOTOBECANE »	
13139	2	Flexibloc du bras oscillant 12×25×40×44		13247	1	Plaque constructeur « MOTOCONFORT »	
13140	1	Ecrou « NYLSTOP » 12×125 (axe articulation du bras)		13451	2	Chicane (sortie pot d'échappement) nue	
13141	2	Rondelle « NOMEL » DI 12		13452	S.E.	Jeu de tringles garde-boue AV (1 D: 13173 + 1 G 13177 + 1 pont 13176)	
13142	2	Vis de réglage roue AR 7×100 - L = 25,5 avec écrou		13500	1	Tringle de commande de frein AR nue	
13148	1	Bras AR oscillant		13501	S.E.	Fixation complète selle biplace	
13151	2	Vis fixation sup. AR moteur au cadre 8×125×20		13503	1	Sangle de selle biplace	
13152	1	Garde-boue AR sans flasque (émaille gris alu.)		13528	S.E.	Verrouillage complet de selle biplace basculante	
13172	1	Garde-boue AV nu (inox)		13531	S.E.	Jeu de caoutchoucs de repos de selle	
13173	1	Tringle de garde-boue AV assemblée côté droit		14147	2	Ecrou faux borgne ø 8×100	
13176	1	Pont de garde-boue AV chromé		14991	2	Boulon de 8×100×40 fix. collier pot d'échappement sur cintre	C 10
13177	1	Tringle de garde-boue AV gauche compl. assemblée avec pontet 13178 soudé		15892	4	Vis ø 3×60 - L = 9 TC fix. monogram. s/réservoir	C 10
13178	1	Pontet de guidage câble compteur (à souder)		16948	1	Caoutchouc passe-fil	C 10
13199	1	Béquille (émaille noir)		16949	2	Clou cannelé ø 2,5×4	C 50
13200	2	Axe de béquille avec écrou		17832	2	Collier fixation de cintre échappement	
13201	1	Ressort de béquille		18306	2	Boulon fixation chicane ø 4×75 - L = 35,5	
13202	1	Repose-pied conducteur nu		18789	2	Caoutchouc de repose-pied conducteur	
13203	S.E.	Porte-patin repose-pied passager complet		18984	2	Sortie embout pour chicane	
13204	1	Pédale de frein AR		20106	1	Pompe à air	
13205	1	Axe de pédale de frein AR		20107	1	Contre-plaque fixation intérieure	
13206	1	Entretoise d'axe de pédale de frein AR		20488	6	Boulon tête POZIDRIV ø 6×100×13	C 20
13207	1	Rondelle plate ø 10,2×20×20/10		20541	2	Caoutchouc butée de réservoir au cadre	
13208	1	Rondelle plate ø 12,2×18×10/10					

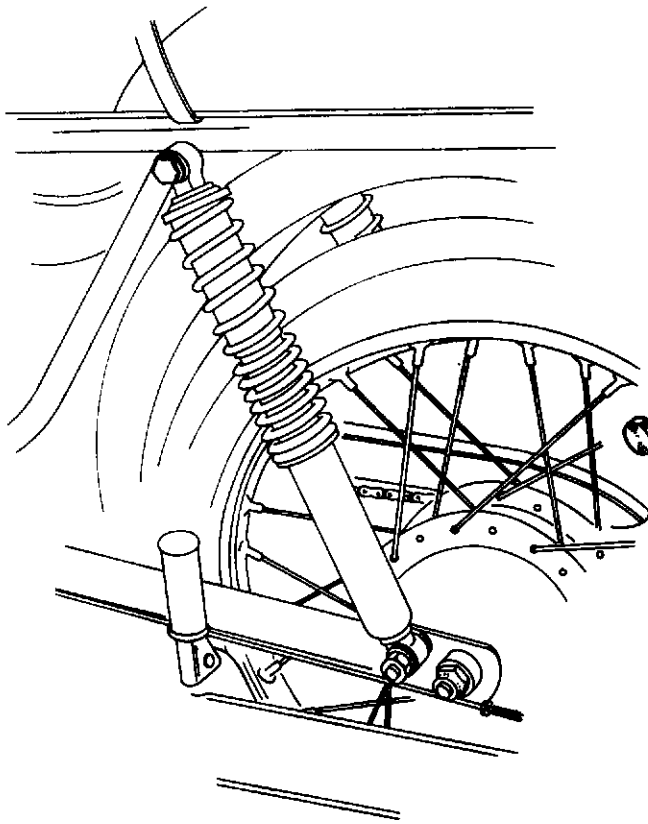
VELOMOTEUR Type 125

COMPTEUR ET COMPTE TOURS

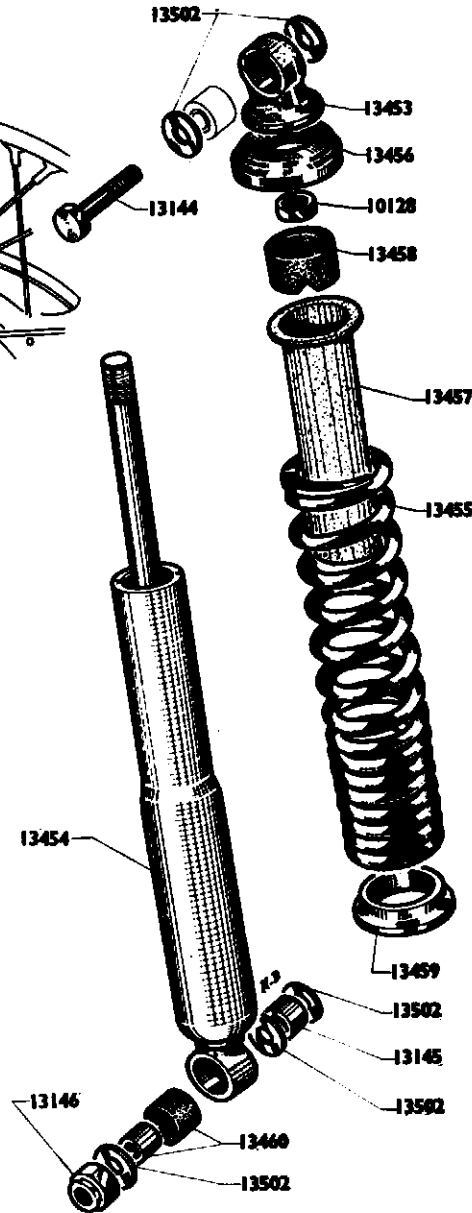


Numéro pièces	Nbre de pièces	DESIGNATION	Prix en francs Vente détail
10	1	Ecrou 6×100×10×6 fixation avertisseur	C25
456	2	Rondelle, entretoise sup. caoutchouc fixation combiné ..	
457	2	Rondelle, entretoise inf. caoutchouc fixation combiné ..	
1088	1	Rondelle de la vis de fixation fond de combiné ..	C25
1525	1	Rondelle « NOMEI » dent. int. ø 6 fixation avertisseur ..	
13248	1	Couvercle de combiné	
13249	S.E.	Commutateur de combiné avec bouton	
13254	1	Transmission flexible du compte tours « HURET »	
13255	1	Fond de combiné (plastique noir)	
13256	1	Passe fil caoutchouc (16-20-2-25)	
13257	2	Vis fixation du combiné sur fourches 8×125 - L = 20... ..	
13258	2	Ecrou ø 8×125 (genre « NYLSTOP »)	
13259	S.E.	Compteur des vitesses (à gauche) « HURET 150 km/h » ..	
13260	S.E.	Compte-tours (à droite) « HURET »	
13261	1	Démultiplicateur pour compteur « HURET »	
13262	1	Transmission flexible du compteur « HURET »	
13396	1	Lampe d'éclairage du combiné 6 V 2,7 W « NORMA » ..	
13438	1	Bouton de commutateur de combiné avec vis maintien ..	
13439	1	Ecran de position du bouton (alu.)	
13489	1	Porte-lampe d'éclairage du combiné	
13490	1	Passe-douille caoutchouc du porte-lampe 11,5×22×6,5 ..	
13491	2	Bride de compteur et compte-tours « HURET »	
13492	2	Porte de compteur et compte-tours « HURET »	
13493	2	Joint de verre de compteur et compte-tours « HURET » ..	
13494	2	Verre de compteur et compte-tours « HURET »	
13495	2	Joint de compteur et compte-tours « HURET »	
13535	2	Vis fix. bouton commutateur ø 4×70 L = 8%	
15610	2	Ecrou de fixation compteur et compte tours	
16541	2	Rondelle plate ø 8,2×15×9/10 sup.	C15
18153	1	Avertisseur « TRANSVAL » 25 W à clips	
18738	2	Rondelle plate ø 8,2×16×15/10 inf.	C5
20986	1	Vis de fixation du fond de combiné ø 4×70 L = 8% ..	

SUSPENSION AR.



**Amortisseur complet
de suspension arrière : 13143**

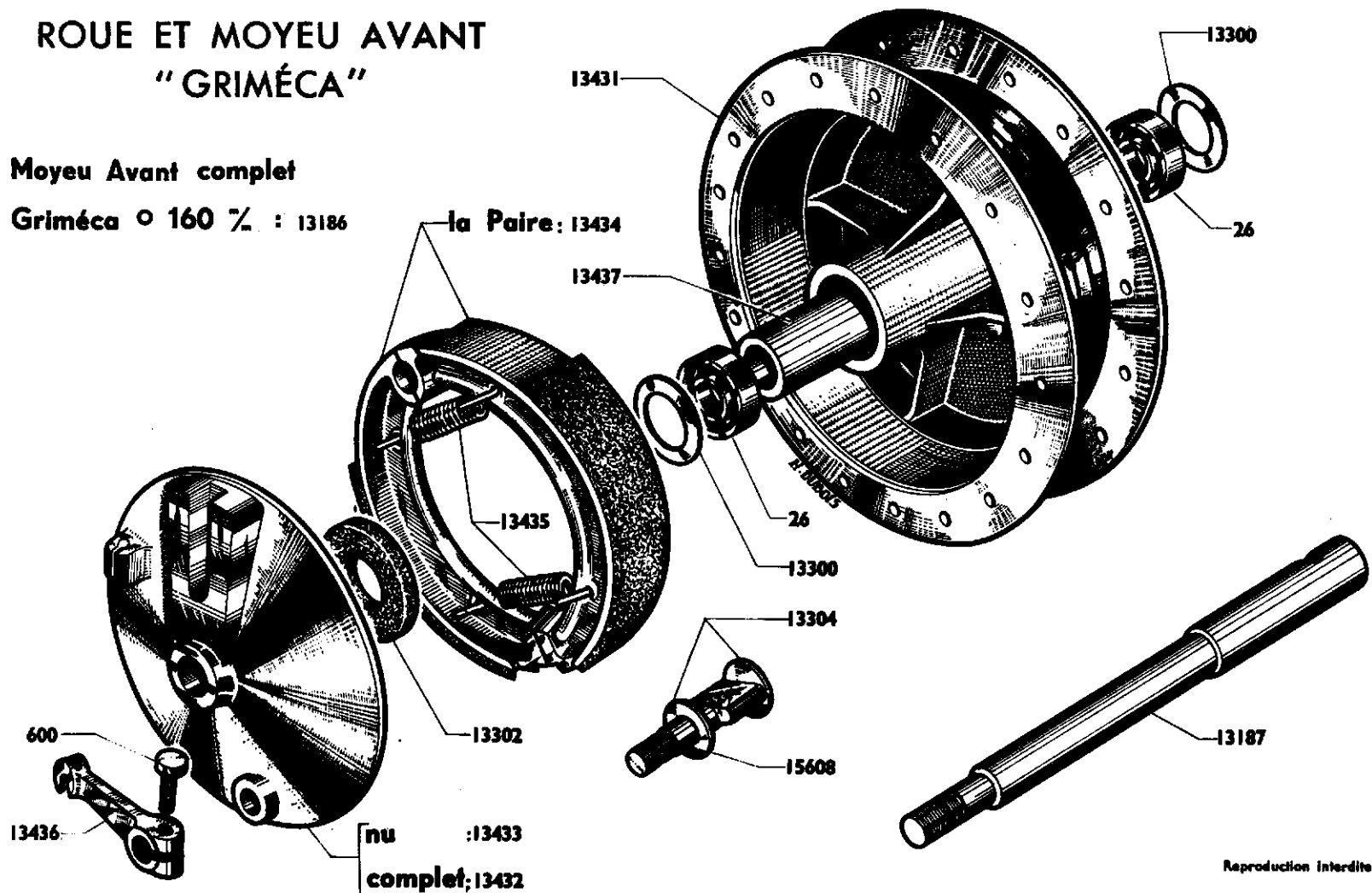


Numéro Pièces	Nbre de pièces	DÉSIGNATION
10128	2	Ecrou \varnothing 11/125x16x6
13143	S.E.	Amortisseur complet de suspension AR (ressort apparent)
13144	2	Axe sup. de fixation amortisseur \varnothing 10x125 - L = 40 - fil. 26
13145	2	Entretoise inf. d'amortisseur \varnothing 10,3x16 L = 10
13146	2	Ecrou « NYLSTOP » de l'axe inf. amortisseur
13453	2	Tête alu. amortisseur avec silentbloc et entretoise
13454	2	Amortisseur nu de suspension AR
13455	2	Ressort de suspension AR - L = 196 $\frac{3}{4}$ - \varnothing fil = 8,5
13456	2	Coupelle sup. de centrage ressort (chromée)
13457	2	Cache plastique gris sup. suspension AR
13458	2	Butée de fond amortisseur (caoutchouc)
13459	2	Coupelle inf. de centrage ressort (cadmiée)
13460	4	Silentbloc caoutchouc amortisseur avec entretoise
13502	9	Rondelle plate des axes inf. et sup. \varnothing 10,2x22x1,5

ROUE ET MOYEU AVANT "GRIMÉCA"

Moyeu Avant complet

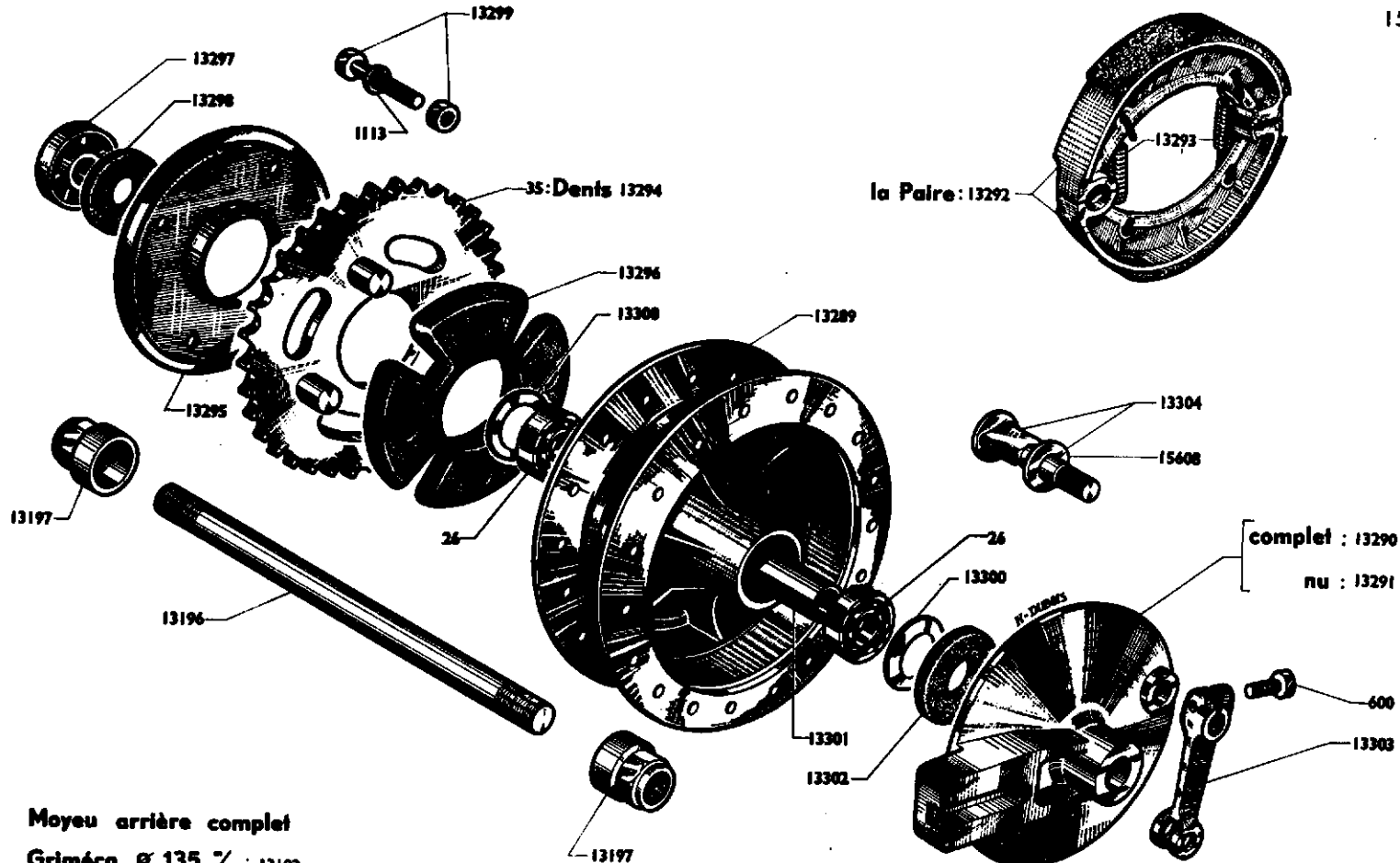
Griméca \varnothing 160 % : 13186



Reproduction Interdite

Numéro Pièces	Nbre de pièces	DÉSIGNATION	Prix unitaire Vente détail	Numéro Pièces	Nbre de pièces	DÉSIGNATION	Prix unitaire Vente détail
ROUE AVANT							
13181	1	Jante de 17×1,6 (36 trous).....		600	1	Vis de levier de came de frein AV \varnothing 6×100 - L = 20 - fil. 16.....	
13183	36	Ecrou de rayon jauge 18.....		13186	S.E.	Moyeu AV complet \varnothing 160.....	
13184	1	Enveloppe AV lignée 2,75×17 (rapido) "MICHELIN".....		13187	1	Broche de moyeu AV L tot. = 206% - fil 12×150.....	
13185	S.E.	Roue AV complète (sans pneu ni chambre).....		13300	2	Joue de roulement moyeu AV \varnothing 24,5×35×6/10.....	
13322	36	Rayon de roue AV avec écrou 18×17×18 - L = 149%.....		13302	1	Feutre de moyeu \varnothing 23×45 côté flasque.....	
13516	1	Ruban de jante de 17×1,50 caoutchouc larg. 30% - épais. 2,5%.....		13304	1	Came des mâchoires frein AV à cannelures a/rondelle.....	
13517	1	Garniture de fond de jante mousse synthétique 25×10 - L = 1.300%.....		13431	S.E.	Corps de moyeu AV complet \varnothing 160 pour moyeu 13186.....	
17852	1	Chambre à air de 2,75×17 « HUTCHINSON ».....		13432	S.E.	Flasque de frein AV complet.....	
20392	1	Chambre à air de 2,75×17 « MICHELIN ».....		13433	1	Flasque de frein AV nu.....	
MOYEU AVANT							
26	2	Roulement de 15×35×11.....		13434	S.E.	Paire de mâchoires de frein \varnothing 160.....	
				13435	2	Ressort de mâchoires de frein \varnothing ext. 12,5%.....	
				13436	1	Levier de came frein AV.....	
				13437	1	Entretoise des roulements \varnothing 16×22 - L = 57,5%.....	
				15608	1	Rondelle de came des mâchoires 12,5×24×15/10.....	

ROUE
MOYEU
ARRIÈRE
"GRIMÉCA"
CHAÎNE

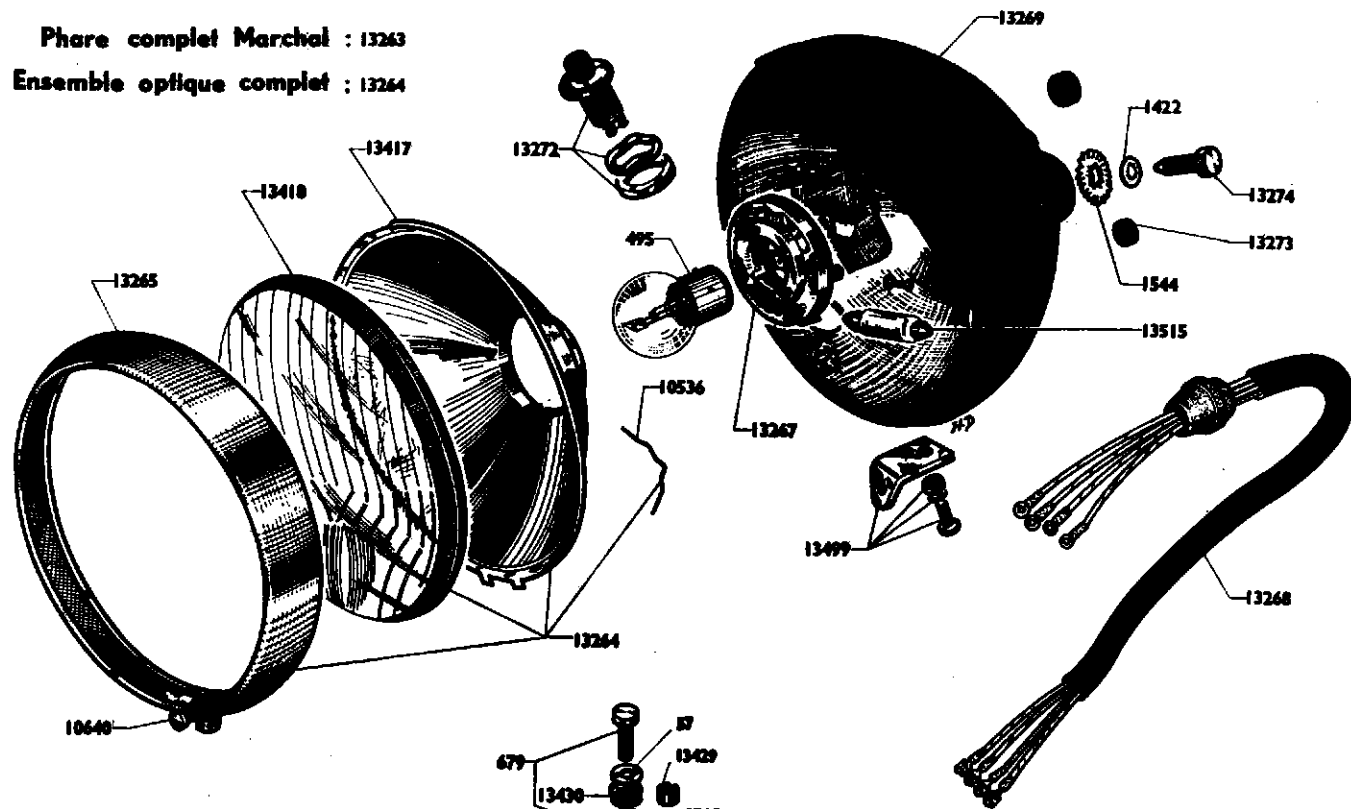


Reproduction interdite

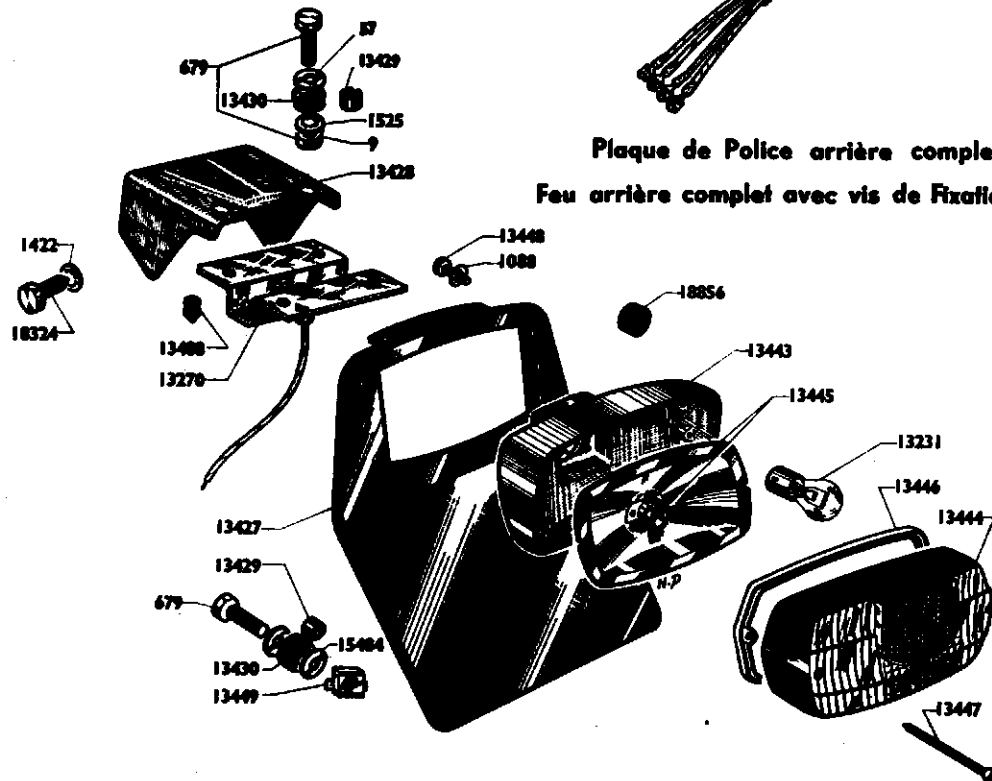
Moyeu arrière complet
Griméca ø 135 ½ : 13192

Numéro pièces	Nbre de pièces	DESIGNATION	Prix unitaire Vente détail	Numéro pièces	Nbre de pièces	DÉSIGNATION	Prix unitaire Vente détail
ROUE ARRIÈRE							
13181	1	Jante de 17x1,6, 36 trous		13291	1	Flasque de frein AR nu.....	
13183	36	Ecrou de rayons jauge 18		13292	S.E.	Paire de mâchoires ø 135 ½	
13190	1	Enveloppe arrière 2,75x17 (rapido) « MICHELIN » ..		13293	2	Ressort des mâchoires ø ext. 9,2 ½	
13191	S.E.	Roue arrière complète (sans pneu ni chambre)		13294	1	Roue de chaîne 35 dents	
13323	36	Rayon de roue arrière avec écrou 18x17x18 - L = 156 ..		13295	1	Joue cache roue de chaîne	
13516	1	Ruban de jante de 17x1,50 caout. larg. 30% - épais. 2,5 ½ ..		13296	1	Bloc caoutchouc amortisseur	
13517	1	Garniture de fond de jante mousse synthétique 25x10 - L = 1.300 ½		13297	1	Cache feutre extérieur alu.	
17852	1	Chambre à air de 2,75x17 « HUTCHINSON »		13298	1	Feutre de moyeu ø 23x41 côté roue de chaîne	
20392	1	Chambre à air de 2,75x17 « MICHELIN »		13299	4	Boulon fix. roue de chaîne ø 7x100 - L = 40 - fil. 21 ..	
MOYEU ARRIÈRE							
26	2	Roulement de 15x35x11		13300	2	Joue de roulement moyeu AR ø 24,5x35x6/10	
600	1	Vis de levier de came frein AR ø 6x100 - L = 20 - fil. 16 ..		13301	1	Entretoise des roulements ø 16x22 - L = 79 ½	
1113	4	Rondelle « NOMEI » DI ø 7 ½	C 50	13302	1	Feutre de moyeu ø 23x45 côté flasque	
13192	S.E.	Moyeu arrière complet ø 135		13303	1	Levier de came de frein AR	
13196	1	Broche de moyeu AR ø 15x100 - L = 221 ½ (axe)		13304	1	Came des mâchoires frein AR à cannelures avec rond.	
13197	2	Ecr. de broche moy. AR a/entret. sertie ø 15x100 "RENOLD" ..		15608	1	Rondelle de came des mâchoires 12,5x24x15/10	
13214	1	Chaîne au pas de 12,7x8,51x5,21, 102 maillons		CHAÎNE			
13289	S.E.	Corps de moyeu arrière complet		13529	1	Attache rapide de chaîne "RENOLD"	
13290	S.E.	Flasque de frein AR complet		13530	1	Faux maillon de chaîne "RENOLD"	
				13532	1	Attache rapide de chaîne "SEDIS"	
				13533	1	Faux maillon de chaîne "SEDIS"	
				13534	1	Chaîne au pas de 12,7x8,51x5,21 102 maillons "SEDIS" ..	

Phare complet Marchal : 13263
 Ensemble optique complet : 13264



Plaque de Police arri re complete : 13229
 Feu arri re complet avec vis de fixation : 13230

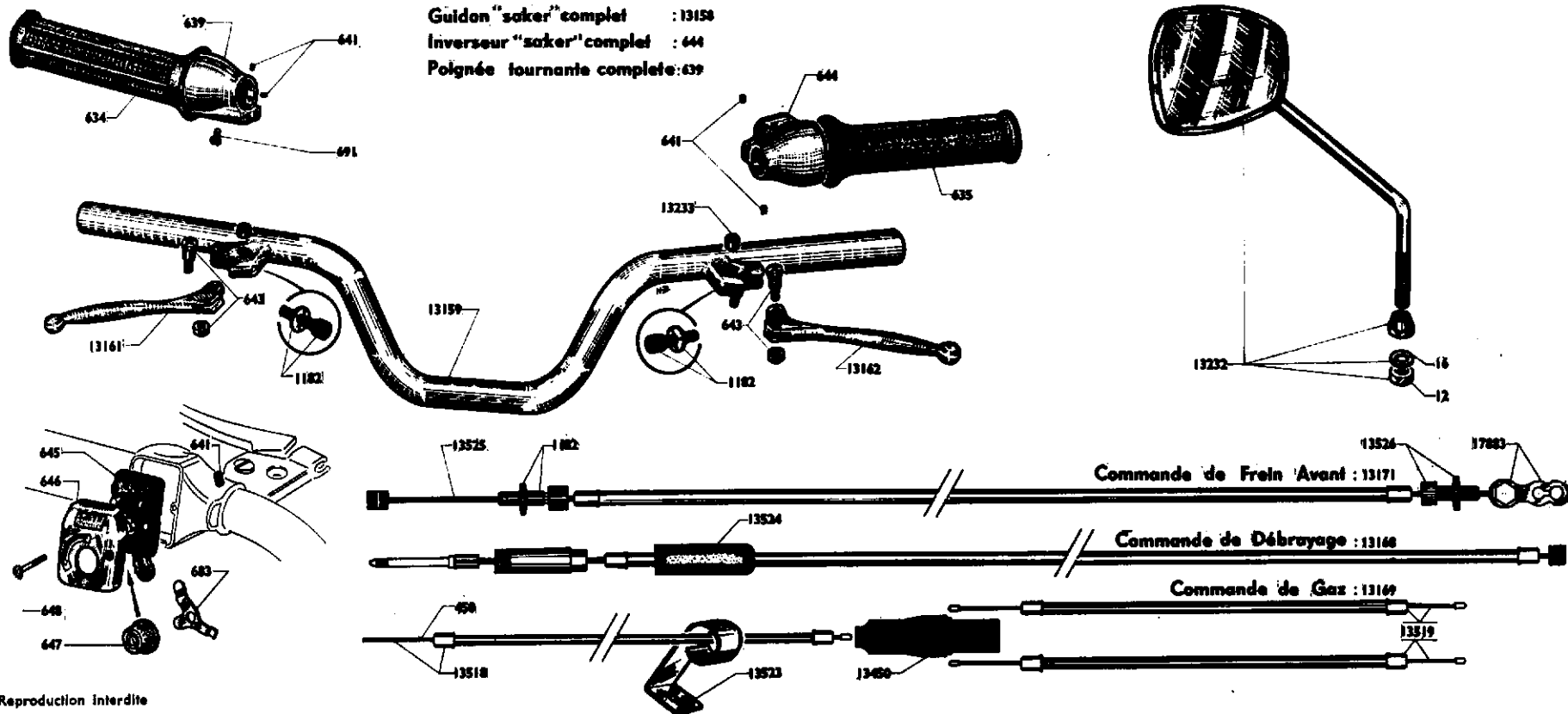


ÉCLAIRAGE - PLAQUE DE POLICE - FEU ARRIÈRE

Numéro Pièces	Nbre de pièces	DESIGNATION	Prix unitaire Vente détail	Numéro pièces	Nbre de pièces	DÉSIGNATION	Prix unitaire Vente détail
9	2	Ecrou de 6×100×10×4 fixation étrier C 25		13417	1	Réflecteur de phare « MARCHAL »	
57	2	Rondelle plate ø 6,3×10×10/10 fixation étrier ... C 20		13418	1	Verre de phare « MARCHAL »	
495	1	Ampoule code-phare 12 V/15 W « NORMA »		13427	1	Plaque de police AR nue	
679	4	Vis fixation plaque de police 6×100 - L = 16 $\frac{1}{2}$... C 10		13428	1	Etrier fixation supérieure plaque police AR (émaillé gris alu.)	
1088	4	Rondelle « NOMEL » ø 4 denture intérieure C 25					
1422	4	Rondelle « NOMEL » ø 8..... C 25		13429	4	Entretoise fixation plaque de police AR ø 6,2×9 - épais. 5,5 $\frac{1}{2}$	
1525	2	Rondelle « NOMEL » ø 6..... C 20					
1544	2	Rondelle « NOMEL » ø 8×22 denture int. et ext... C 10		13430	4	Caoutchouc anti-vibratoire plaque de police AR.....	
10536	4	Agrafe maintien réflecteur.....		13443	1	Socle de feu AR « C.E.V. »	
10640	1	Vis fermeture porte de phare.....		13444	1	Capot transparent de feu AR « C.E.V. »	
13229	S.E.	Plaque de police arrière complète		13445	1	Réflecteur de feu AR « C.E.V. » avec douille porte-lampe	
13230	S.E.	Feu arrière complet avec vis de fixation					
13231	1	Ampoule arrière (2 filaments) 6 V - 18/4 W		13446	1	Joint plastique de capot transparent	
13263	S.E.	Projecteur « MARCHAL » (émaillé rouge)		13447	2	Vis de fixation du capot sur socle ø 3,5×60 L = 45 Fil = 20	
13264	S.E.	Ensemble optique « MARCHAL »					
13265	1	Porte de projecteur « MARCHAL »		13448	4	Vis de fixation feu AR sur plaque de police ø 3,5×60 - L = 12	
13267	1	Porte lampe « MARCHAL »					
13268	S.E.	Faisceau d'alimentation « MARCHAL »		13449	2	Ecrou encagé 6×100 fixation inférieure plaque police sur garde-boue AR.....	
13269	1	Recouvrement assem. (calotte de phare) «MARCHAL» (émaillé rouge).....		13488	2	Butée caoutchouc refroidisseur de diode.....	
13270	S.E.	Refroidisseur de diode avec diode		13499	1	Patte d'accrochage inf. projecteur « MARCHAL ».....	
13272	1	Bouton de mise à la masse.....		13515	1	Ampoule navette 6 V/15 W « NORMA »	
13273	1	Passe-fil caoutchouc 6-10-1-15		15484	4	Rondelle plate 6×13×15/10 fixation inf.....	
13274	2	Vis fixation projecteur sur fourche ø 8×125 L 20 F = 17.....		18324	2	Vis de 8×125 L = 12 $\frac{1}{2}$ × fixation inf. étrier C 10	
				18658	1	Passe-fil sur socle de feu AR	C 5

NOTA. — Sous peine de mise hors d'état de la diode, il est important de ne pas toucher au serrage de celle-ci sur son support. C'est pour cette raison que nous vendons la diode et son refroidisseur-support monté 13270.

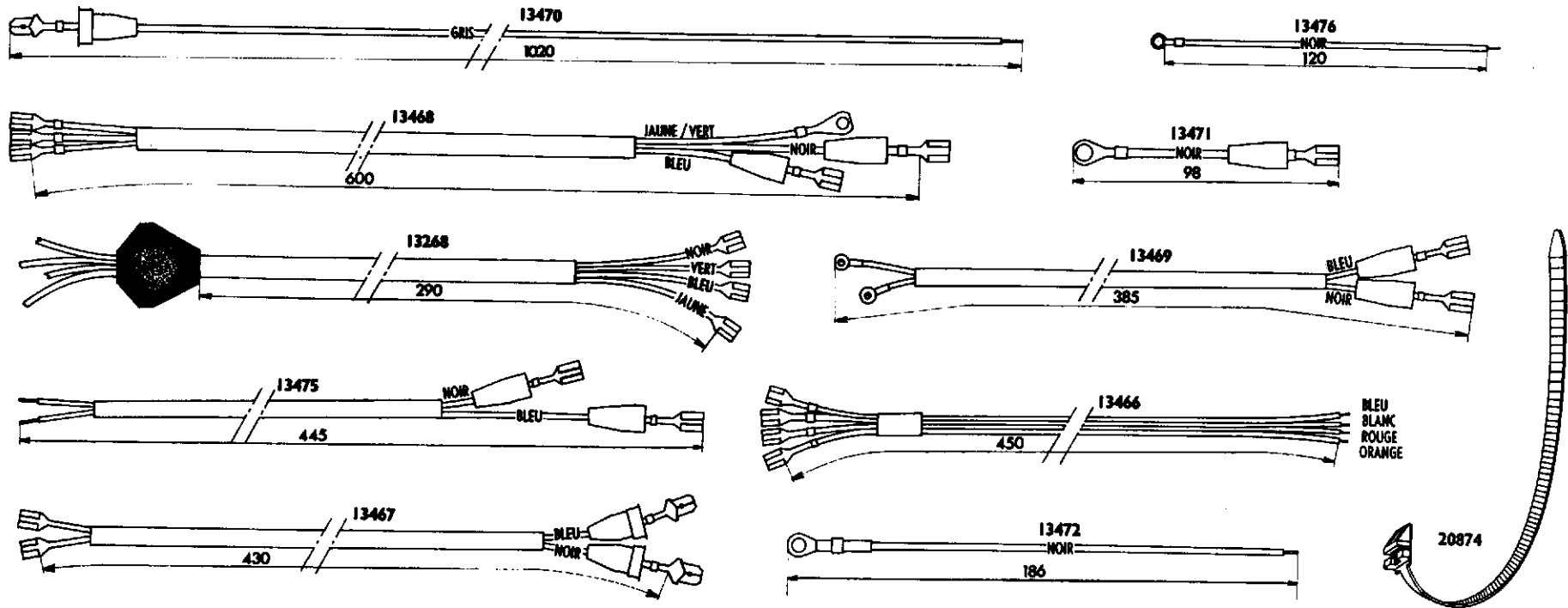
VELOMOTEUR Type 125



Reproduction interdite

GUIDON "SAKER" - COMMANDES - POIGNÉE TOURNANTE - RÉTROVISEUR

Numéro pièces	Nbre de pièces	DÉSIGNATION	Prix unitaire Vente détail	Numéro pièces	Nbre de pièces	DÉSIGNATION	Prix unitaire Vente détail
12	1	Ecrou de fix. rétroviseur au guidon 8×125×14×6 C 10		13159	1	Cintre de guidon « SAKER »	
16	1	Rondelle « GROWER » ø 8 $\frac{1}{2}$ fixation rétroviseur. C 25		13161	1	Levier à boule de guidon côté droit « SAKER »	
450	1	Câble primaire des gaz (long)		13162	1	Levier à boule de guidon côté gauche « SAKER »	
634	1	Caoutchouc de poignée tournante « SAKER »		13168	1	Commande de débrayage complète	
635	1	Caoutchouc de poignée fixe « SAKER »		13169	1	Commande des gaz complète	
639	S.E.	Poignée tournante complète « SAKER »		13171	1	Commande de frein avant complète	
641	6	Vis de fixation casque de poignée ø 5×90... C 20		13232	1	Rétroviseur tige ø 8 $\frac{1}{2}$	
643	2	Axe avec écrou pour levier de guidon		13233	2	Entretoise fixation rétroviseur ø 8,5×12 - L = 9 $\frac{1}{2}$	
644	S.E.	Inverseur complet au guidon « SAKER »		13450	1	Boîte de jonction pour câbles des gaz	
645	1	Plaquette d'inverseur au guidon		13518	1	Commande des gaz primaire (longue)	
646	1	Couvercle d'inverseur au guidon		13519	2	Commande des gaz secondaire (courte)	
647	1	Bouton d'avertisseur		13523	1	Collier de guidage de la boîte de jonction	
648	2	Vis fixation du couvercle d'inverseur ø 3×60 - L = 16		13524	1	Capuchon de butée de commande de débrayage caoutchouc	
683	1	Lame de contact		13525	1	Câble de frein AV L = 110 $\frac{1}{2}$ - ø 18/10	
691	1	Vis de curseur des gaz ø 4,75×9... C 50		13526	1	Barillet tendeur commande frein avant avec écrou	
1182	3	Tendeur fendu « SAKER » avec écrou		17883	1	Patte d'ancrage complète commande frein AV	
13158	S.E.	Guidon complet « SAKER »					



CANALISATION ÉLECTRIQUE

Numéro pièces	Nbre de pièces	DESIGNATION	Prix unitaire Vente détail	Numéro pièces	Nbre de pièces	DESIGNATION	Prix unitaire Vente détail
13288	1	Faisceau projecteur, commutateur au phare		13470	1	Liaison feu arrière (gris)	
13312	S.E.	Canalisation électrique complète		13471	1	Masse avertisseur (noir)	
13466	1	Faisceau de guidon (bleu, rouge, orange, blanc) de commutateur à inverseur guidon		13472	1	Masse feu arrière (noir)	
13467	1	Faisceau d'alimentation (noir, bleu) côté phare		13475	1	Faisceau d'arrêt moteur (noir, bleu)	
13468	1	Faisceau arrière (jaune, noir, bleu)		13476	1	Arrêt masse (noir)	
13469	1	Faisceau d'alimentation (noir, bleu) côté volant		20874	1	Collier fixation de canalisation électrique plastique L = 190%	