



**MOTOBECANE
MOTOCONFORT**

PIÈCES DÉTACHÉES



350

CATALOGUE

PIÈCES DÉTACHÉES "350"

Le présent catalogue ne comporte volontairement aucun texte, mais uniquement des dessins référencés.

Les sous-ensembles Pièces Détachées sont représentés entourés de traits mixtes ou soulignés d'accolades (ex. pages 20 et 21).

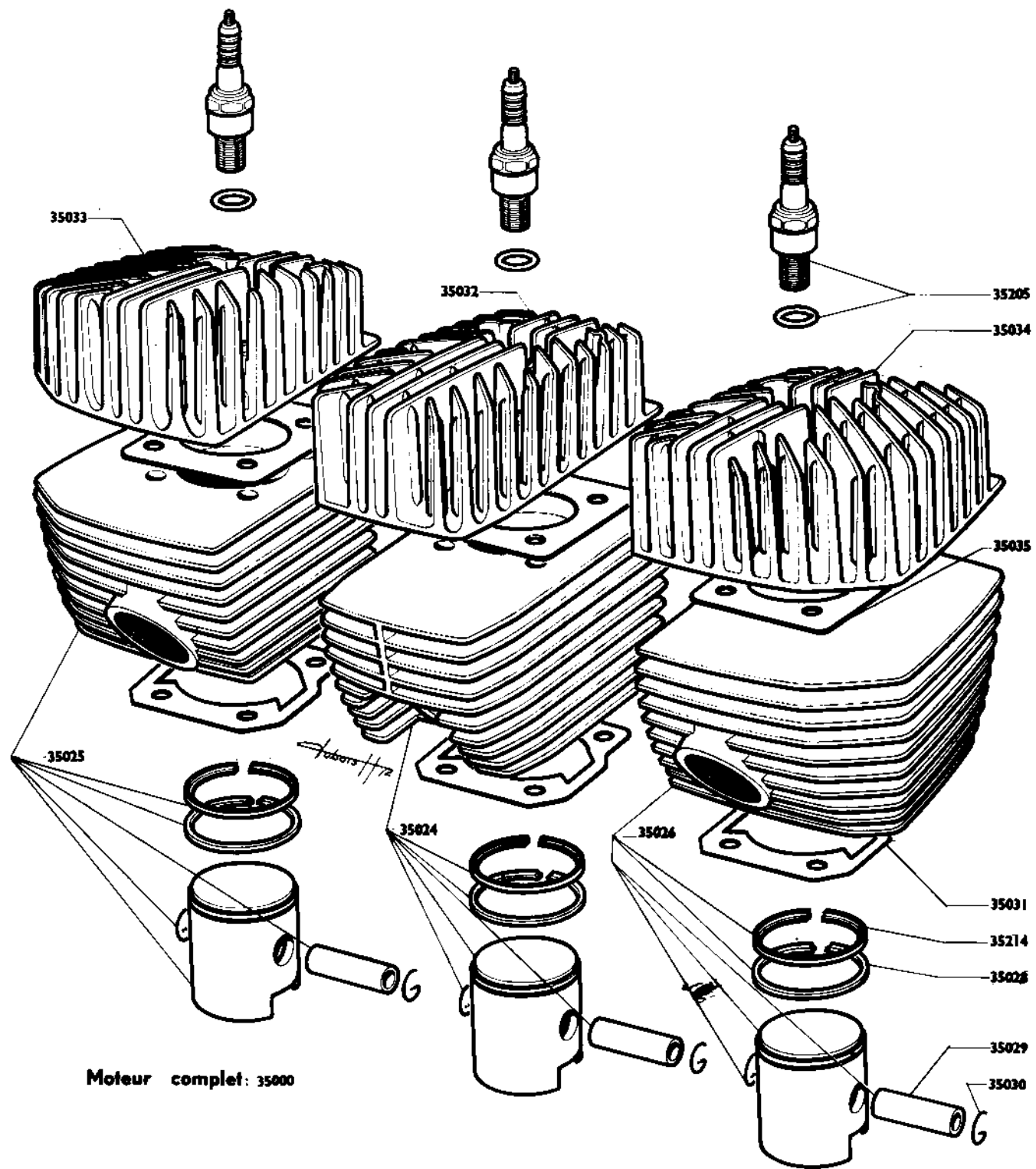
Phare complet 35648.

Feu arrière complet 35663.

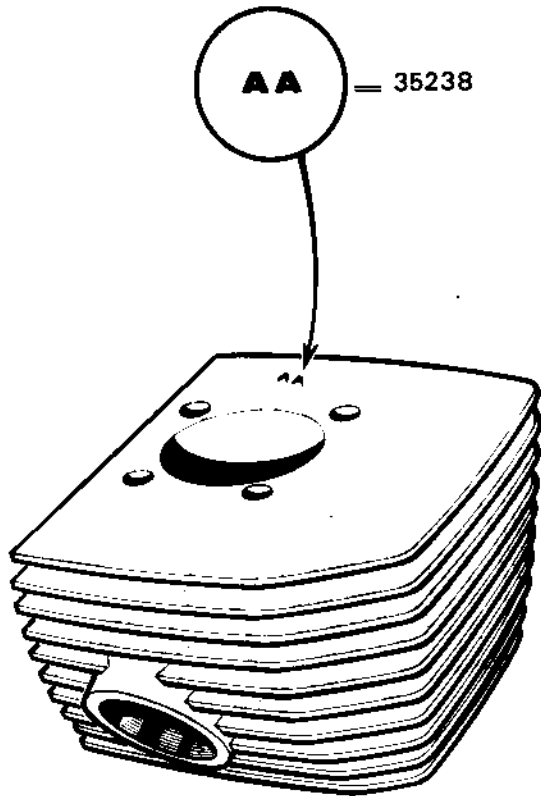
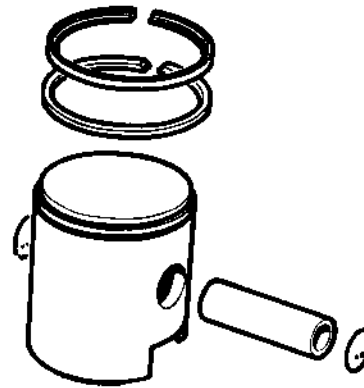
Pour la quantité de pièces par conditionnement, consultez notre tarif Pièces Détachées.

SOMMAIRE

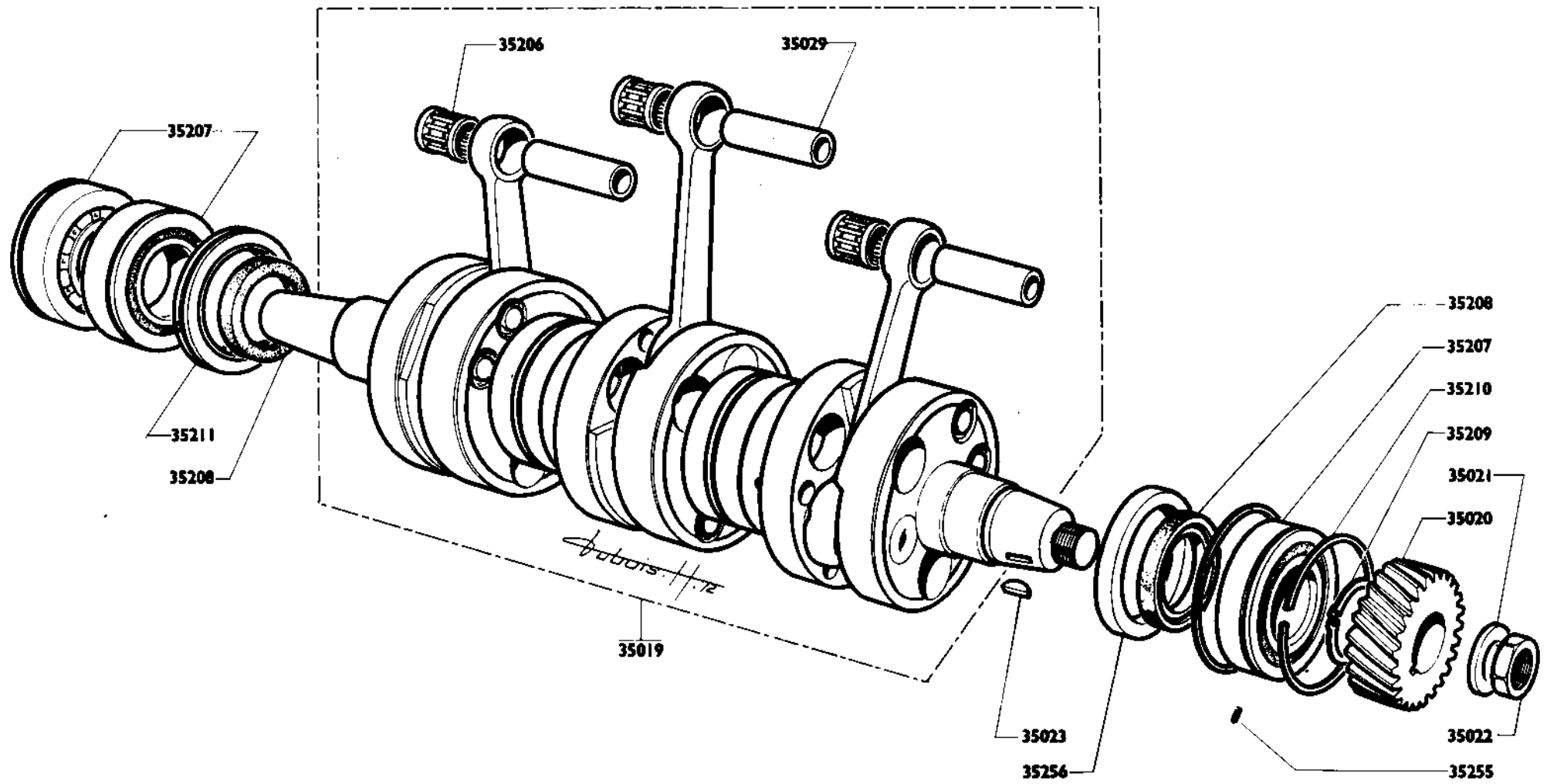
DÉSIGNATION	PAGE	DÉSIGNATION	PAGE
Cylindres - Pistons - Culasses	4	Clignotants - Supports clignotants.....	22
Tableau appariage pistons-cylindres	5	Canalisations électriques - Avertisseur	23
Vilebrequin	6	Fourche télescopique	24
Fixation cylindres culasses	7	Fourche télescopique	25
Visserie carters moteur	8	Jeu de direction - Frein de direction	26
Visserie carters moteur	9	Amortisseurs arrière	27
Rampe embrayage	10	Maitre cylindre - Cylindre de frein - Commande hydraulique	28
Embrayage	11	Roue - Moyeu avant - Disque	29
Boîte de vitesses	12	Roue - Moyeu arrière	30
Lanceur - Mise en marche	13	Roue - Moyeu arrière - Chaîne - Roue de chaîne	31
Sélecteur	14	Planche de bord - Compteur - Compte-tours - commandes..	32
Pompe à huile - Commande	15	Guidon - Poignées - Commandes - Rétroviseur	33
Carburateur	16	Partie cycle - Cadre	34
Silencieux admission	17	Partie cycle - Garde-boue avant - Garde-boue arrière	35
Alternateur (volant)	18	Partie cycle - Réservoirs - Essence - Huile	36
Batterie - Caisson électronique	19	Partie cycle - Selle - Carters latéraux	37
Projecteur	20	Échappement	38
Feu arrière - Caisson	21	Trousse outillage	39

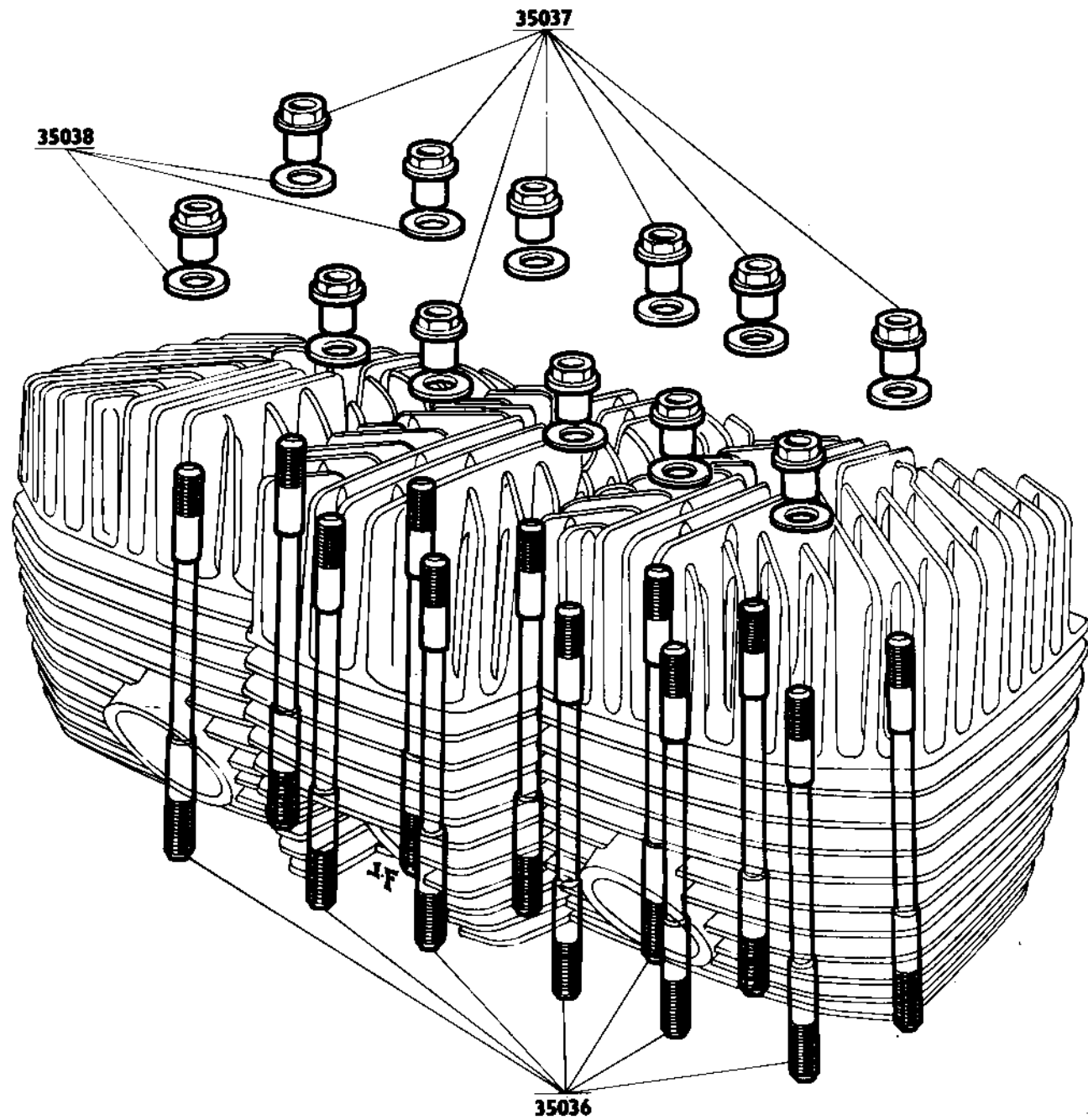


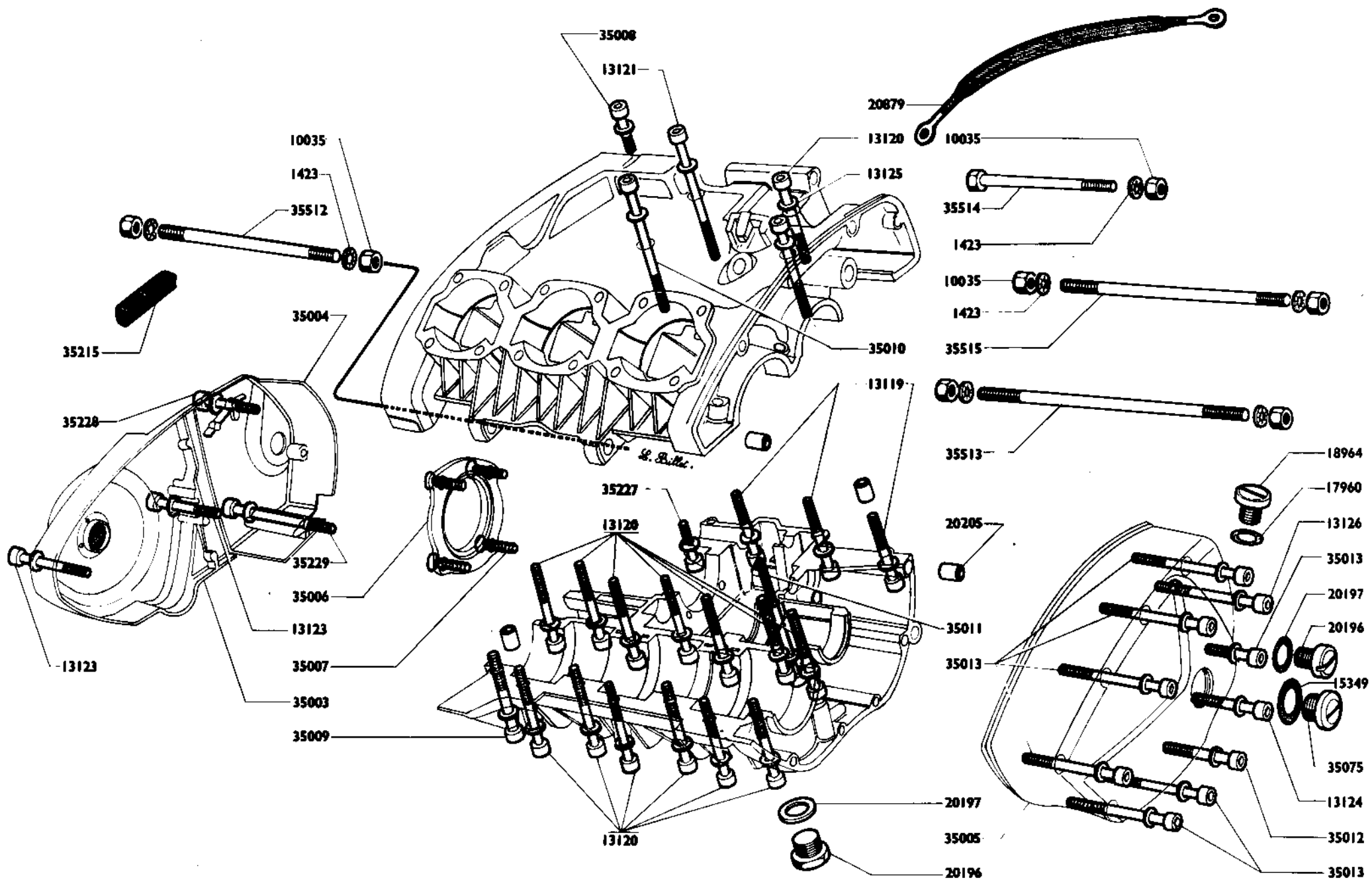
Moteur complet: 35000

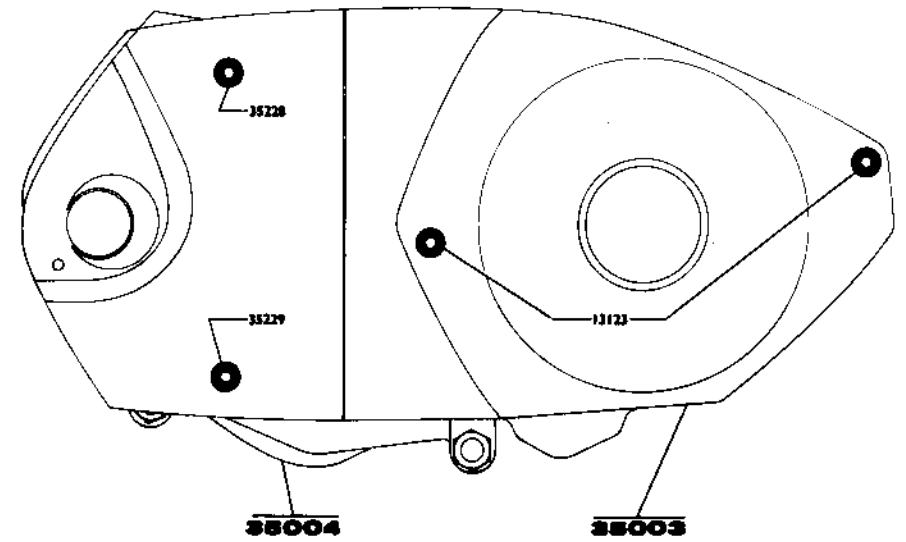
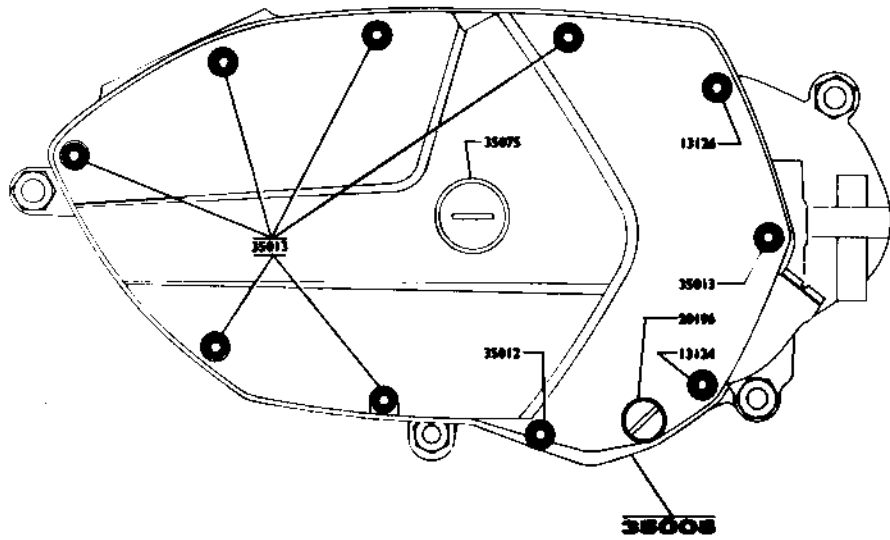


Z									
ZZ		35257							
YY									
Y			35236						
XX									
X				35237					
AA									
A					35238				
B									
C						35258			
D									
E							35259		
F									
G								35260	
H									
J									35027
K									
									35261

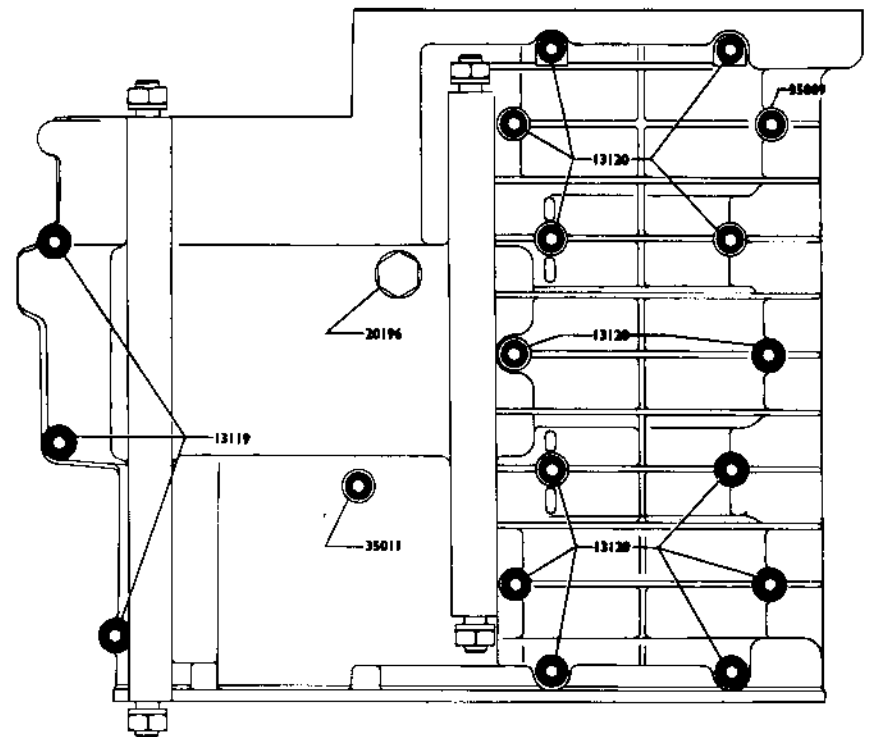
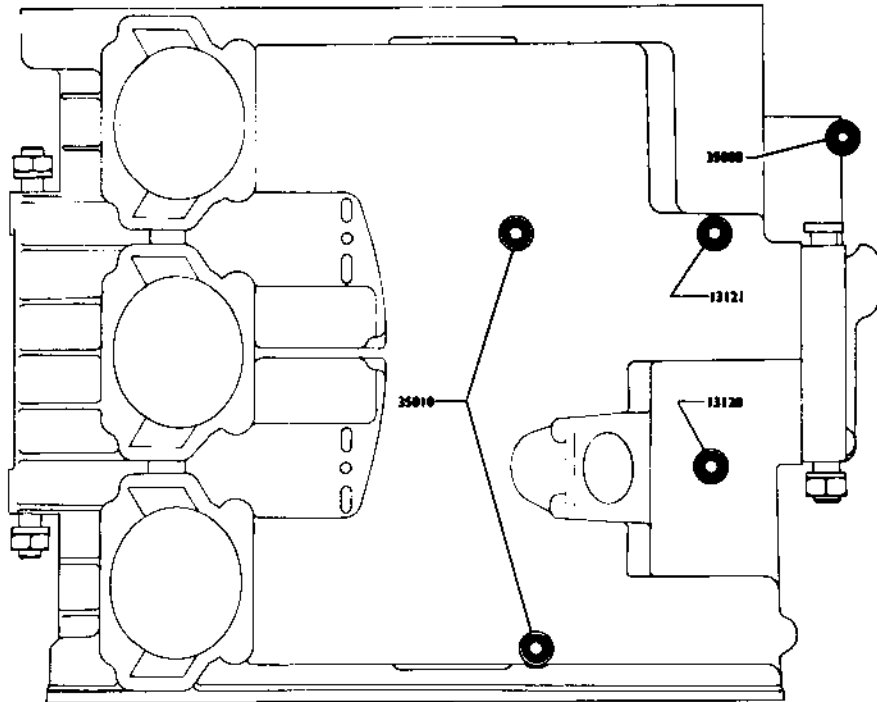


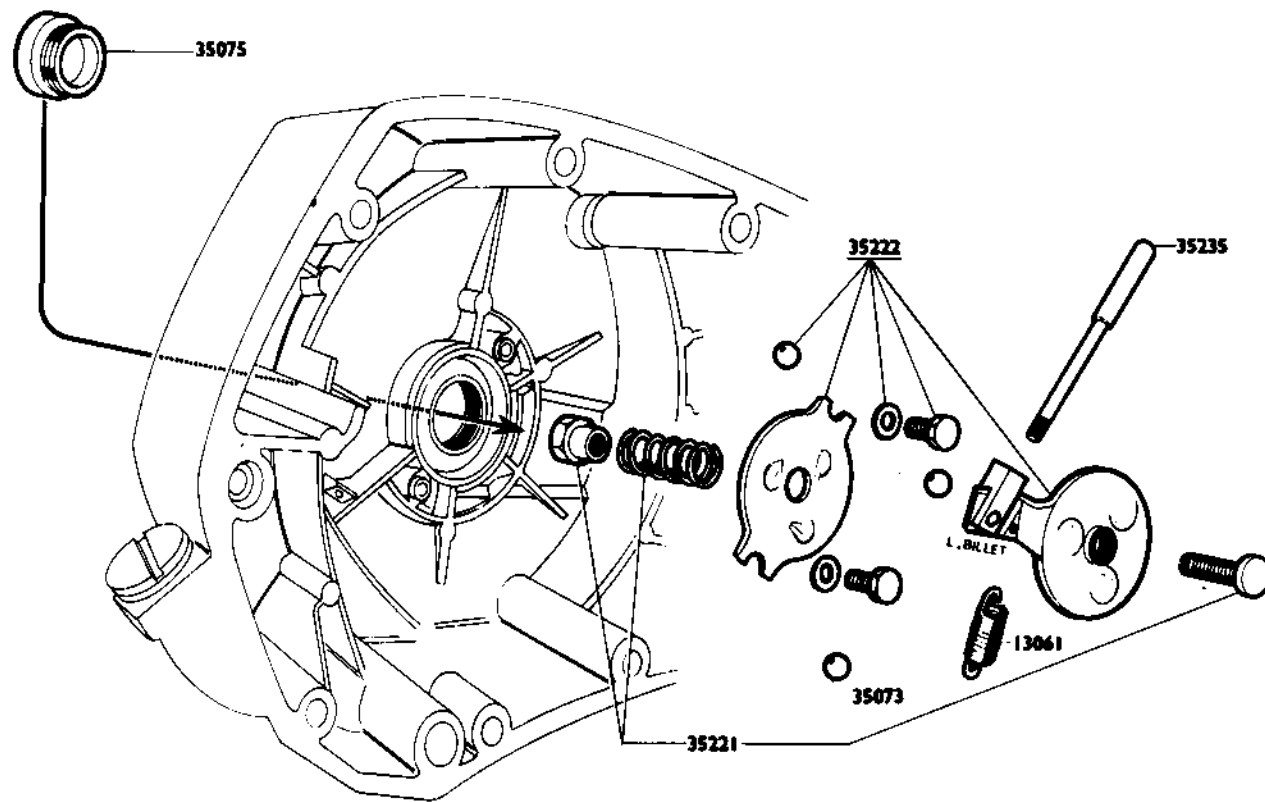


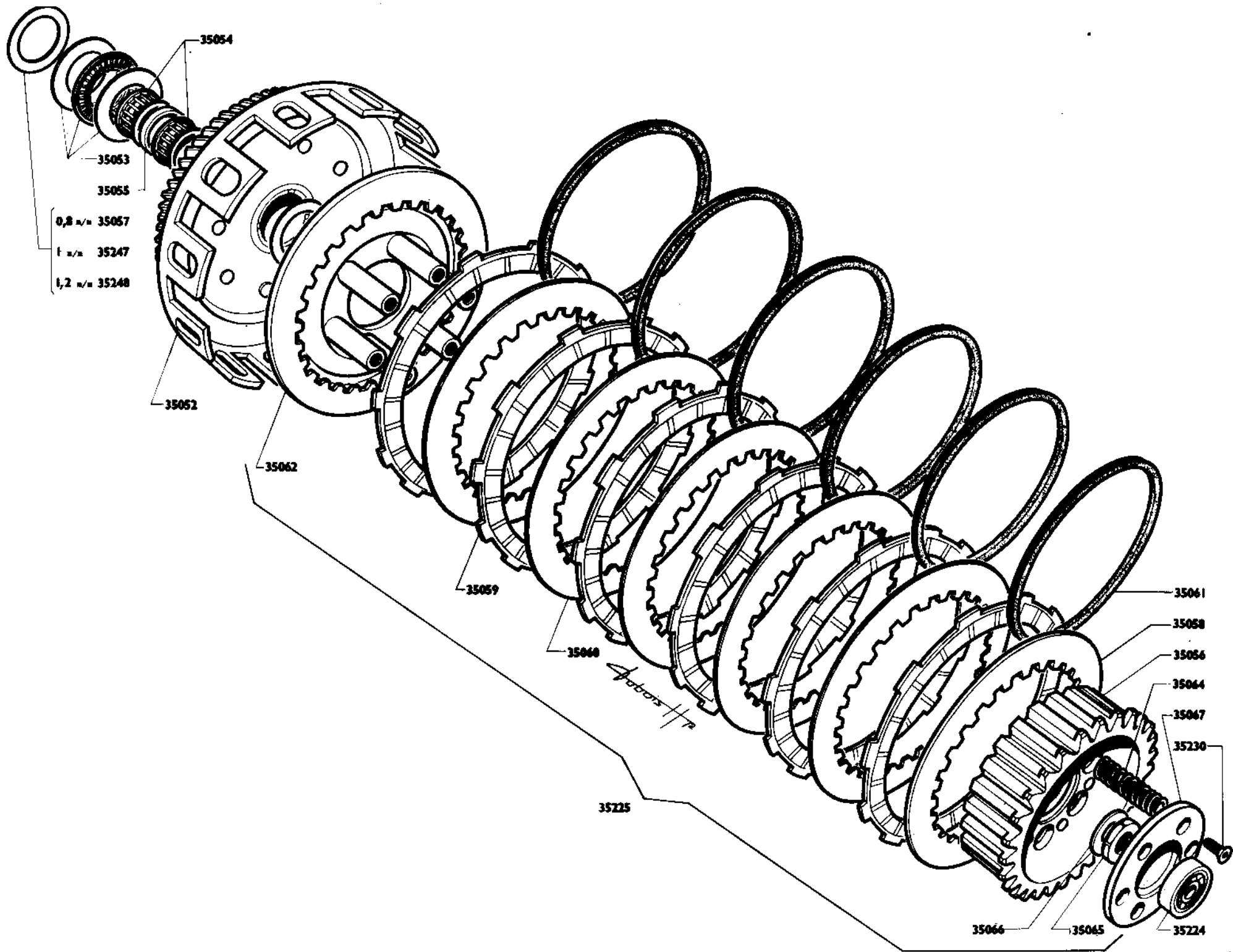


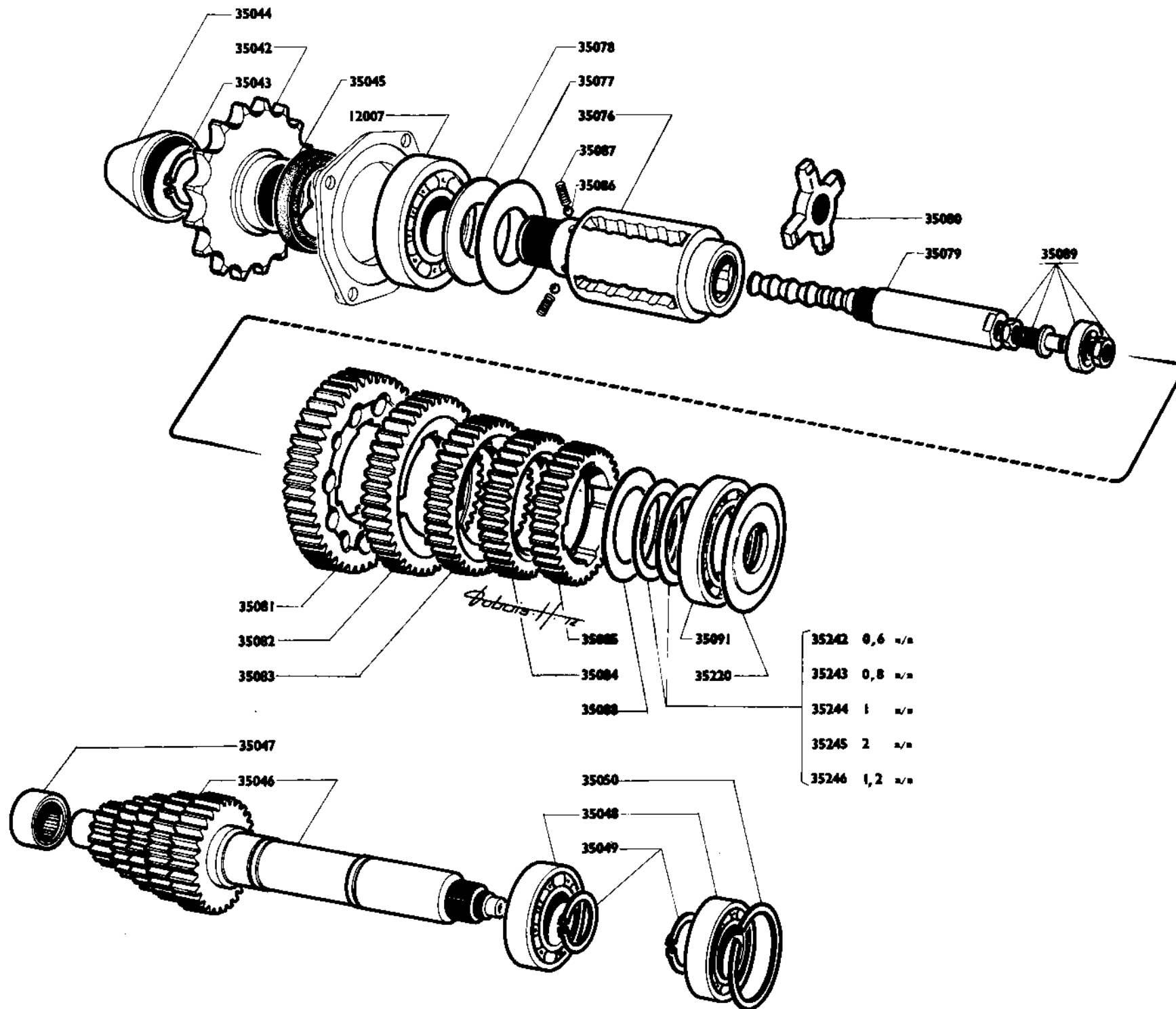


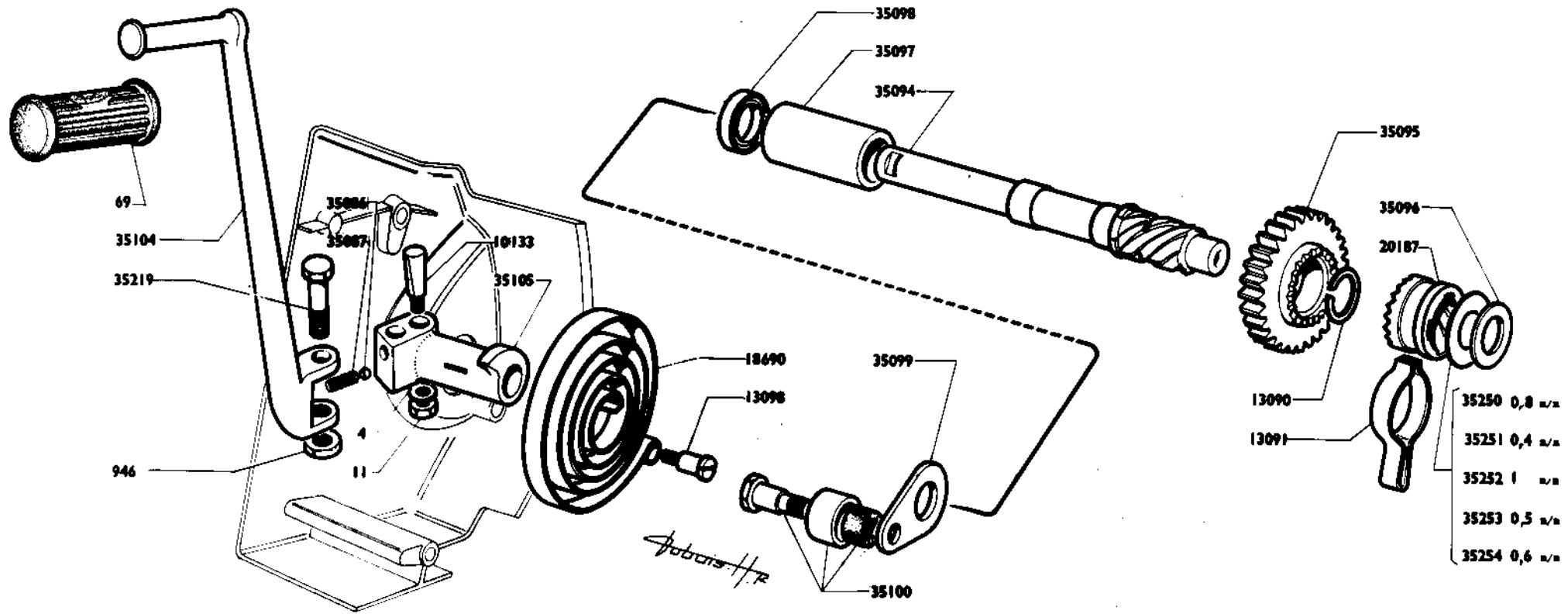
35223

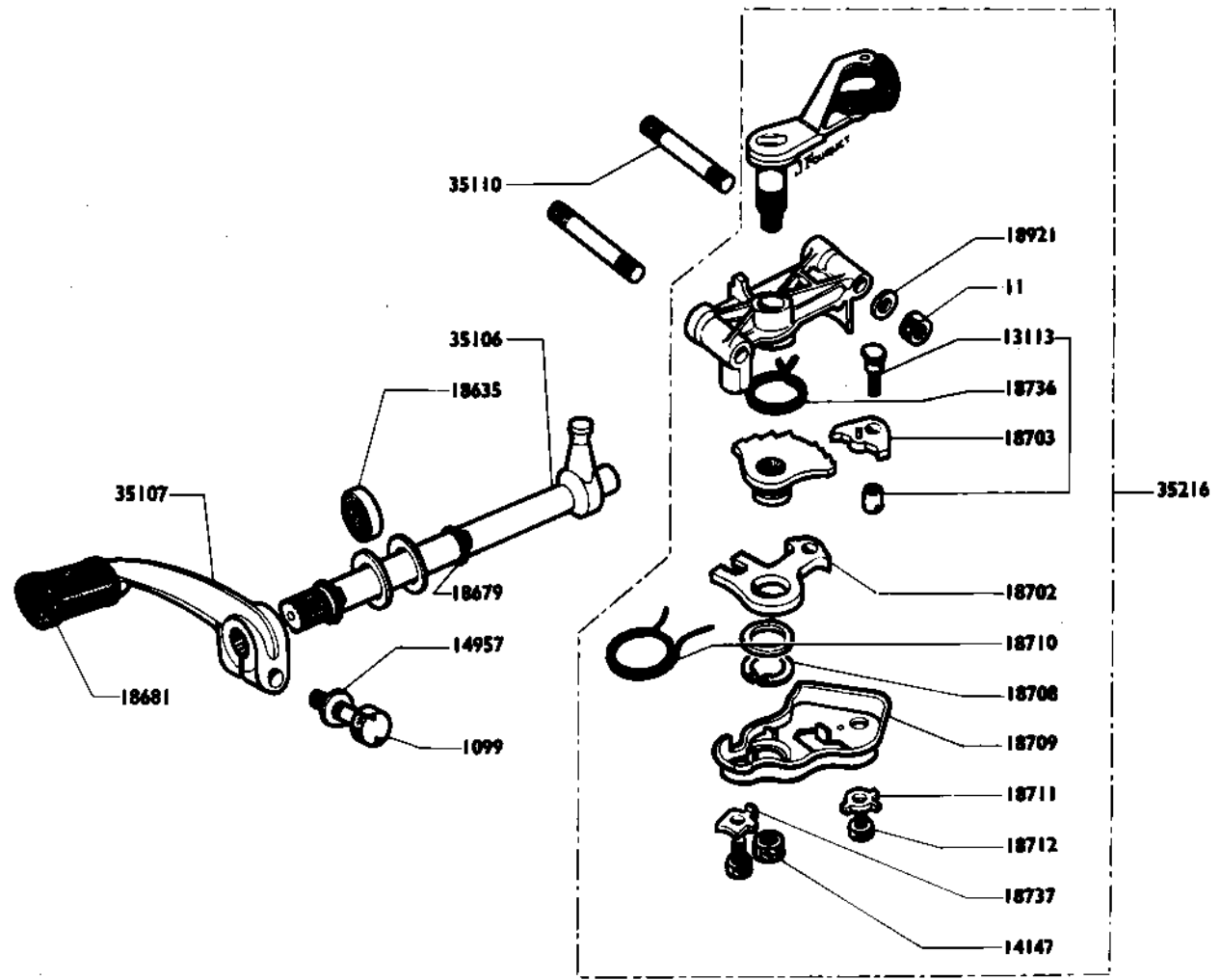


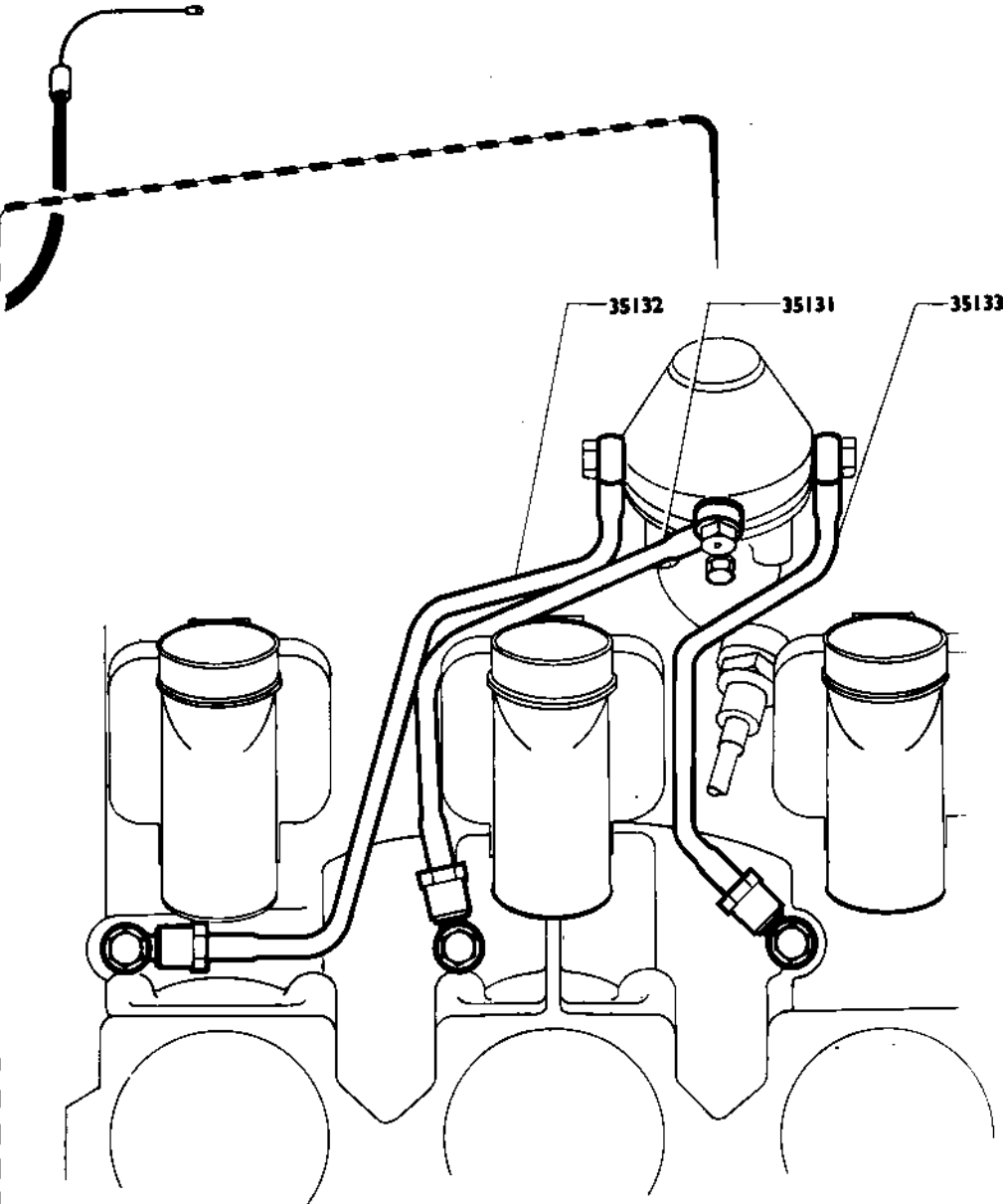
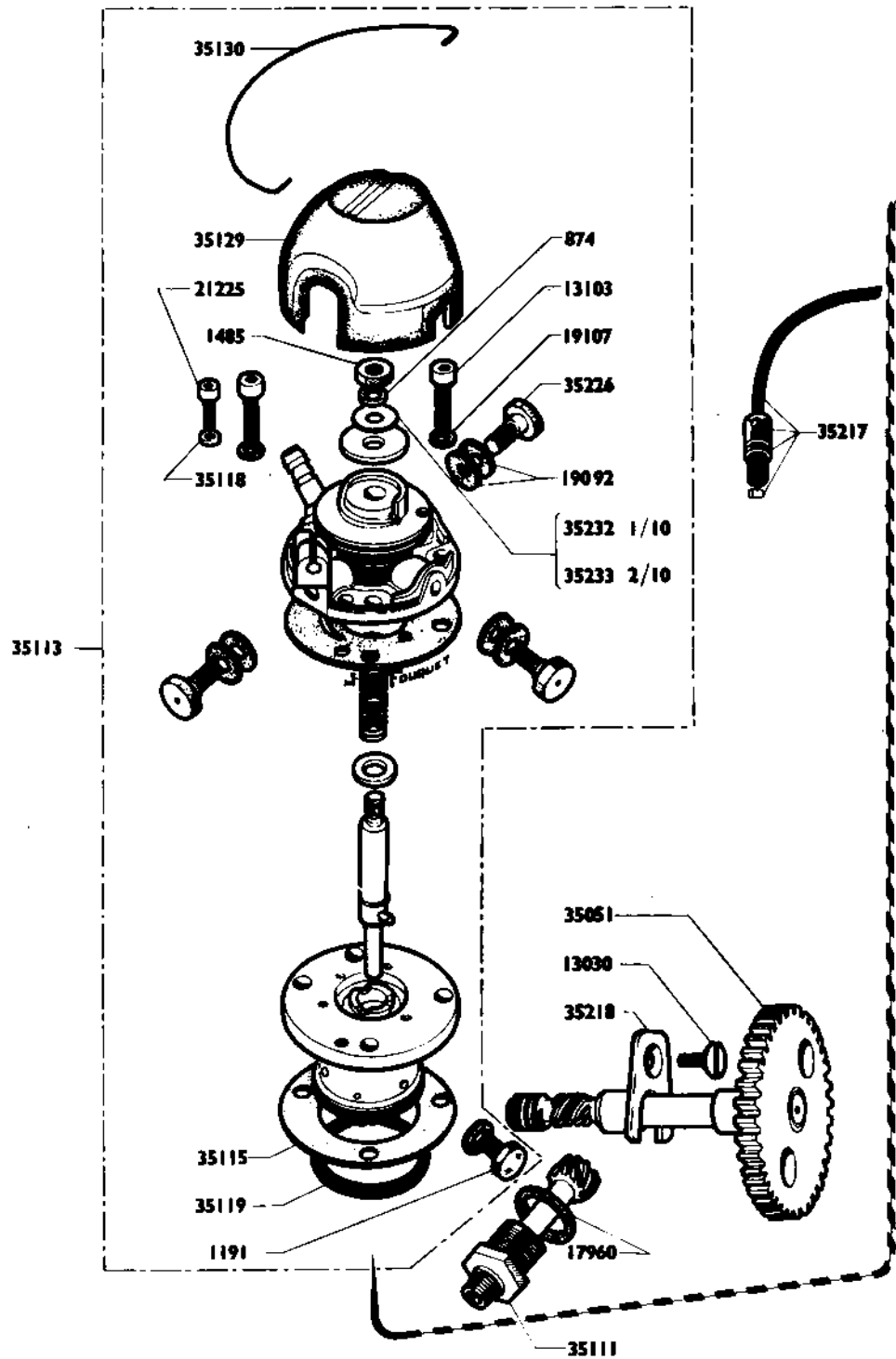


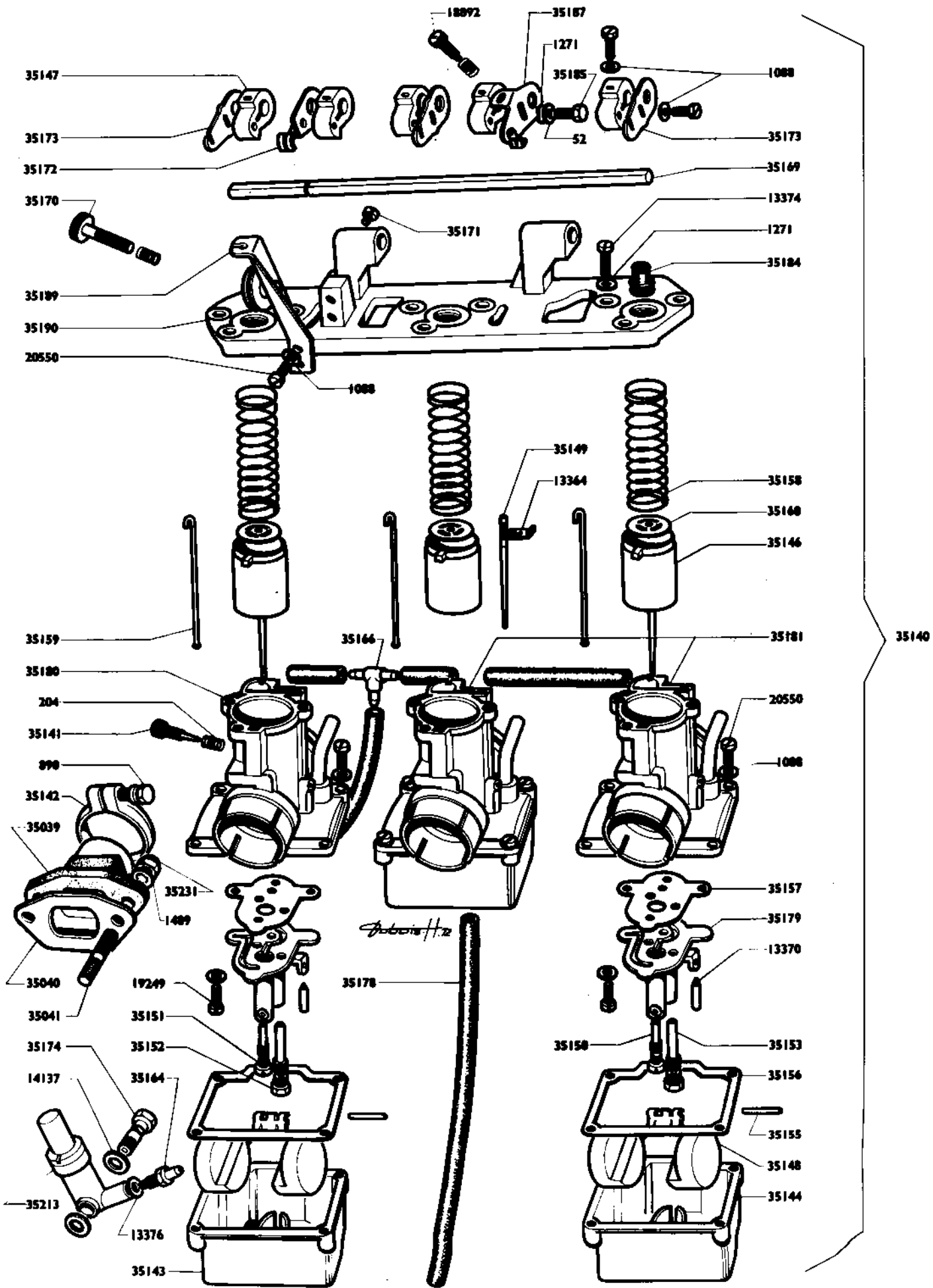


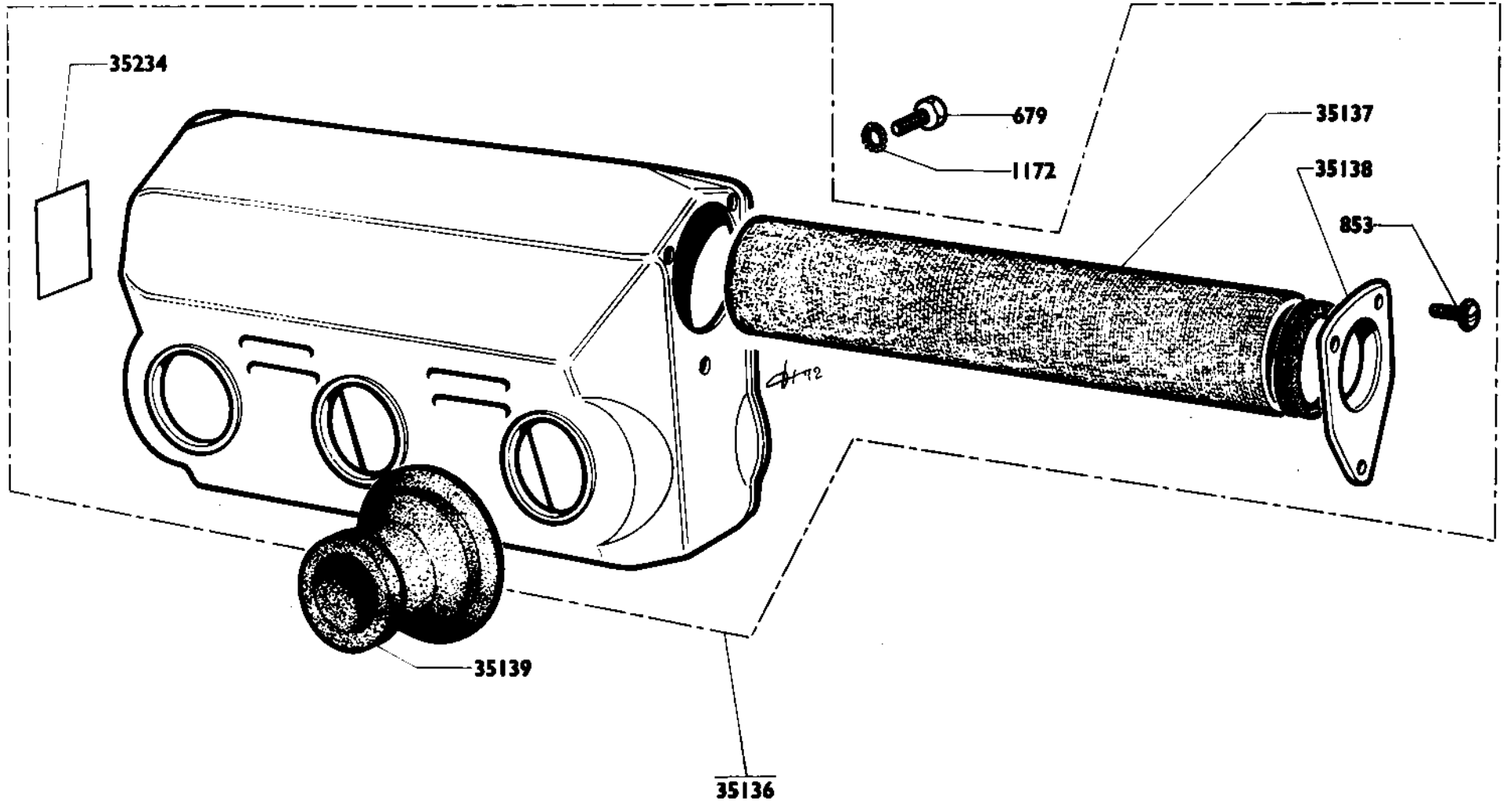


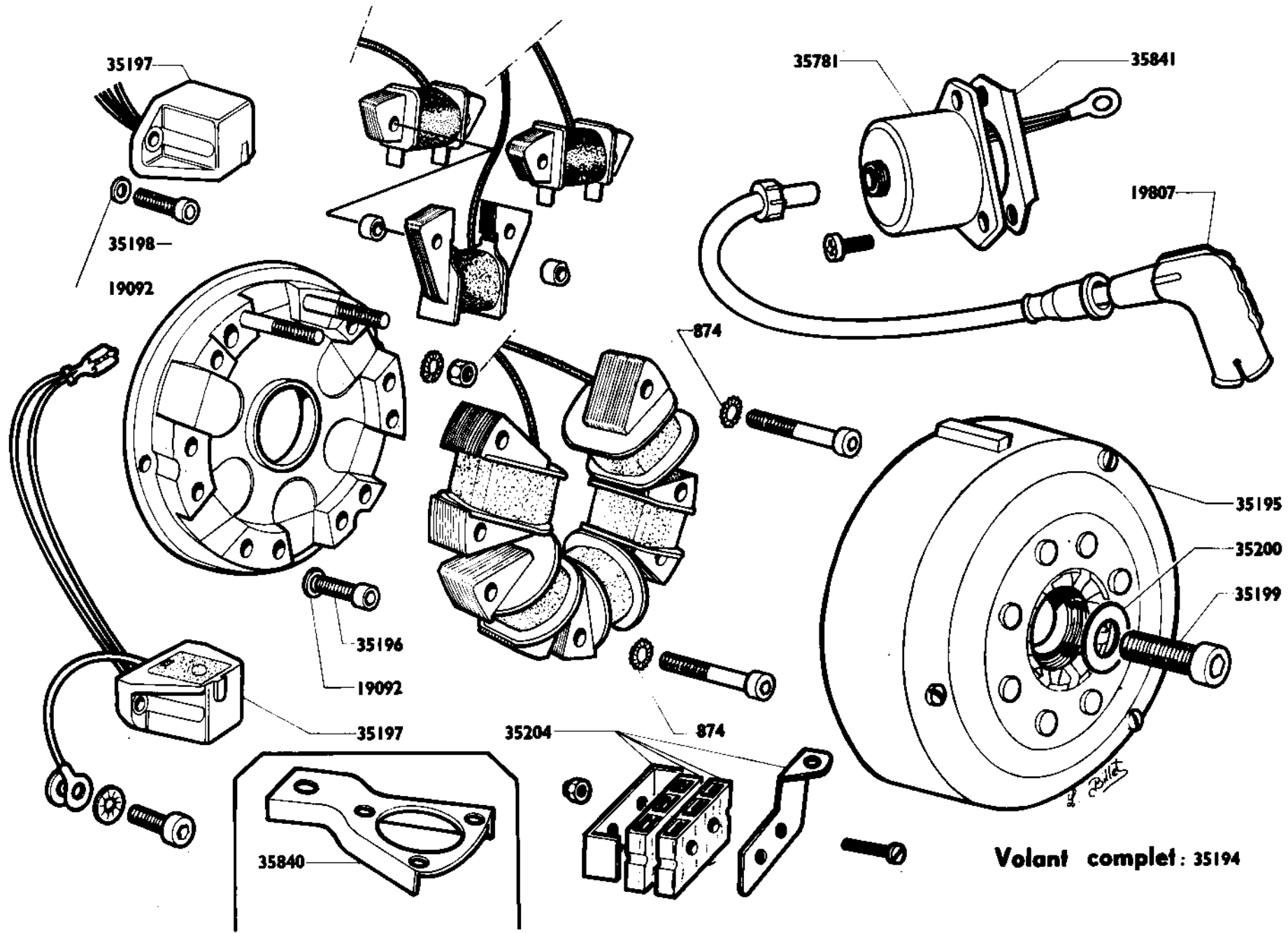


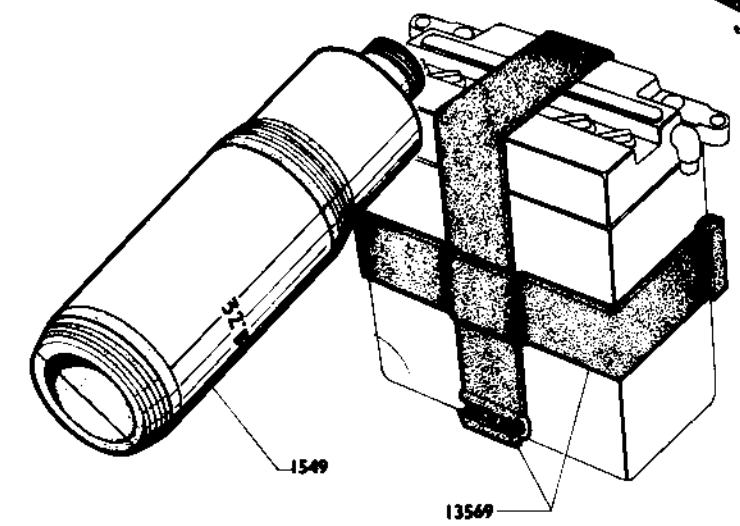
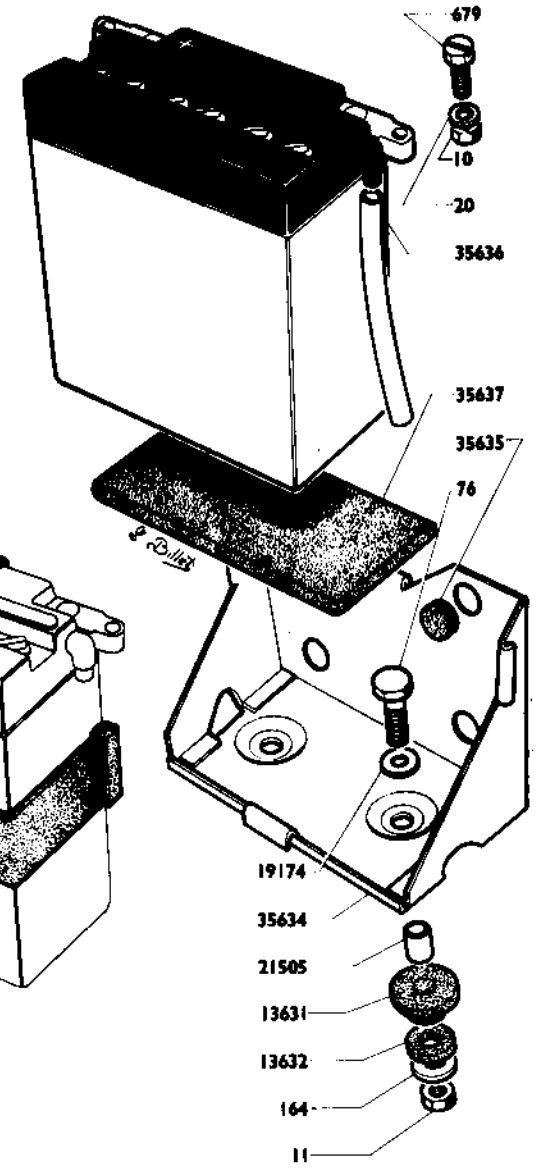
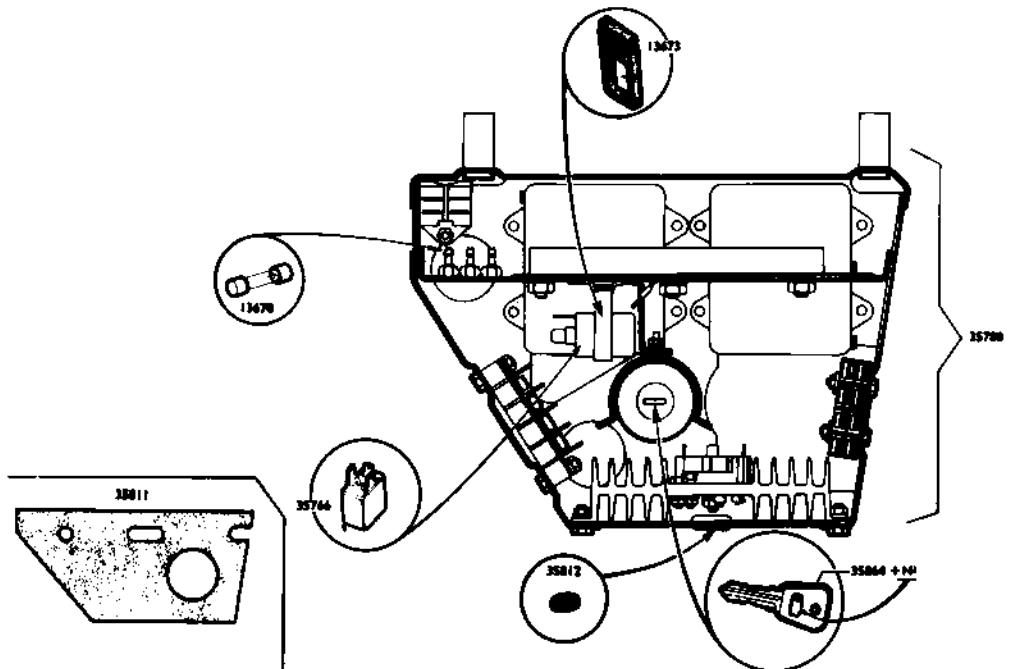


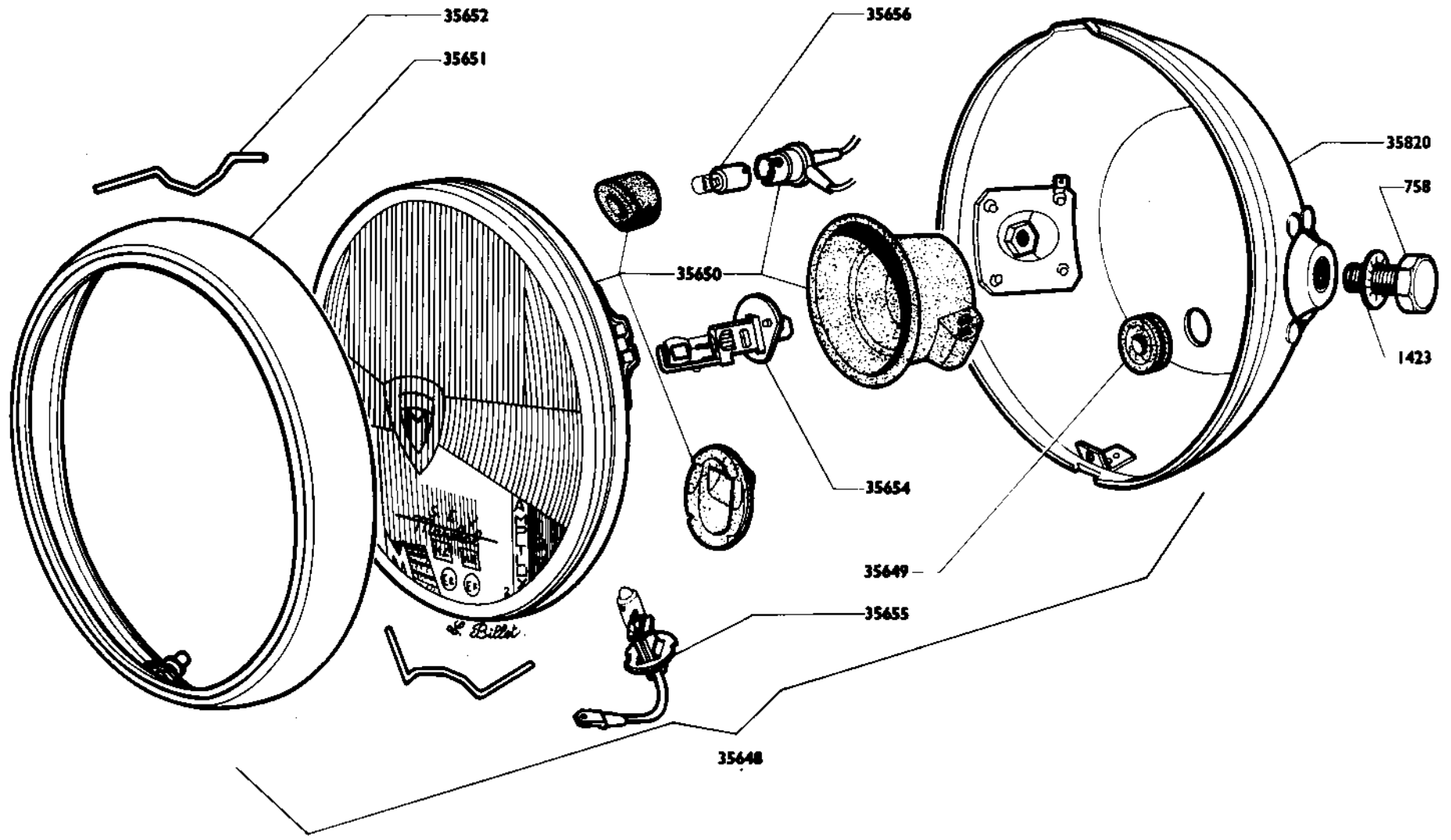


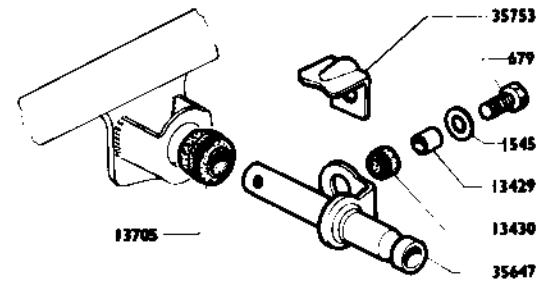
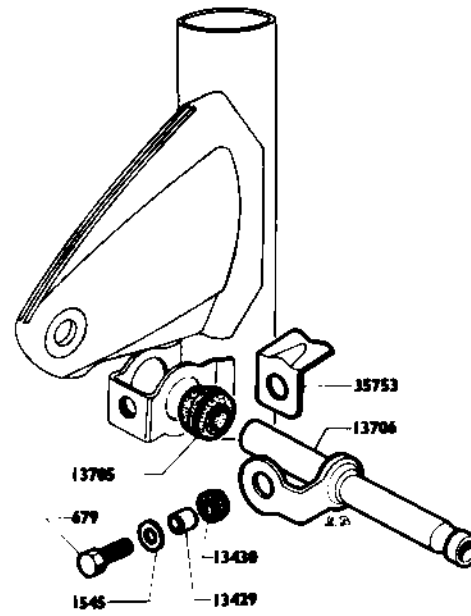
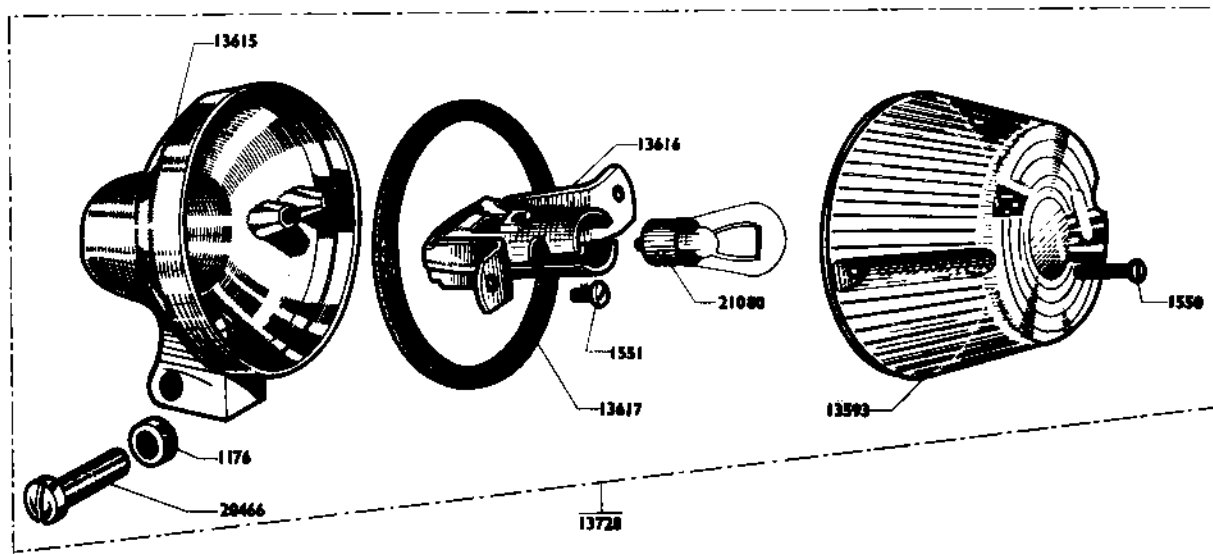


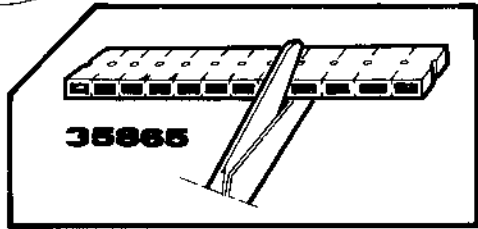
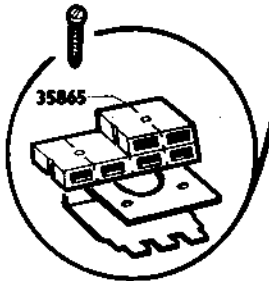
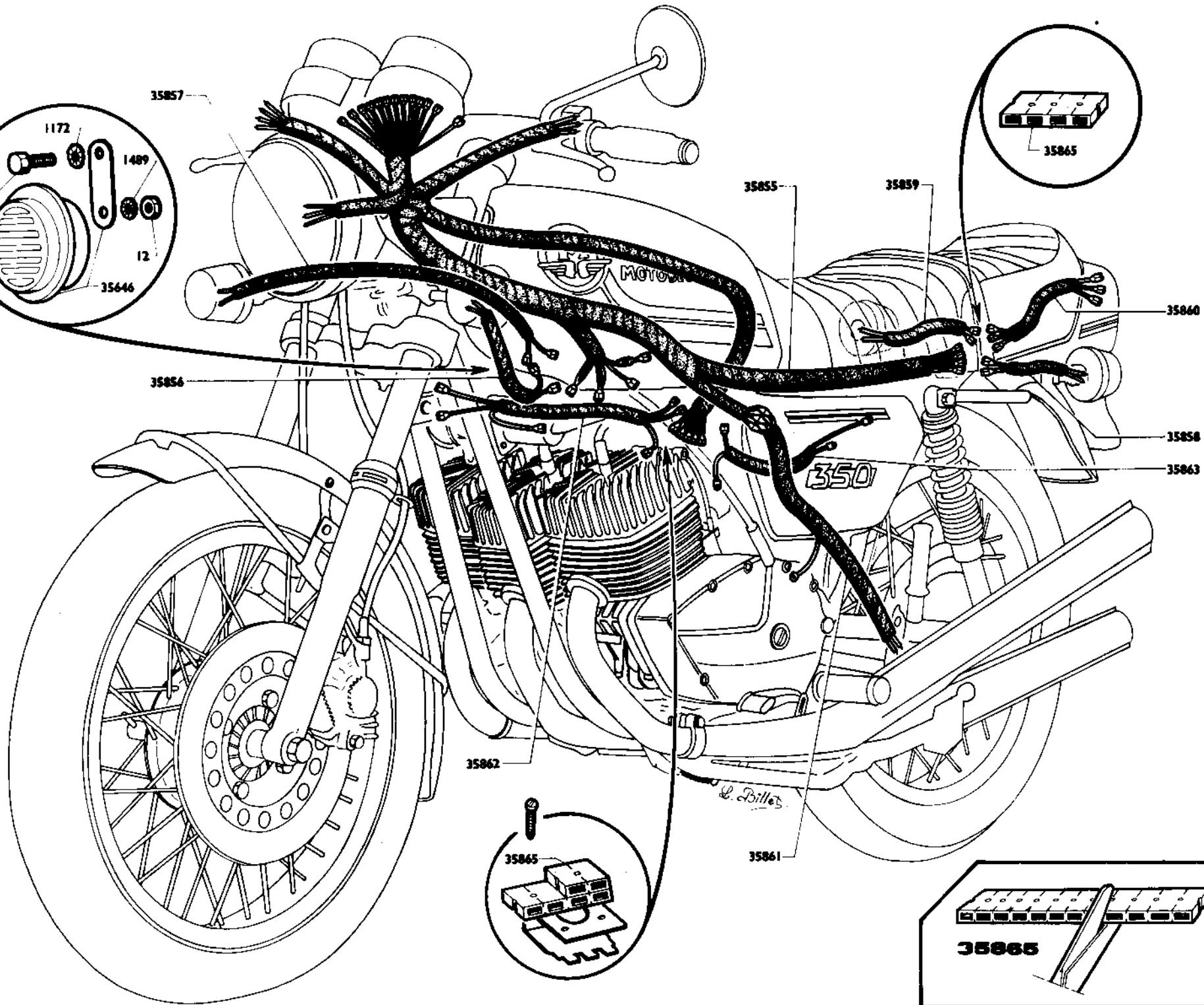
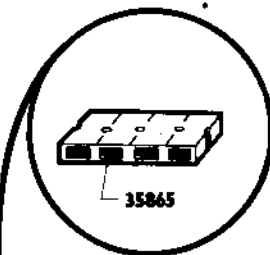
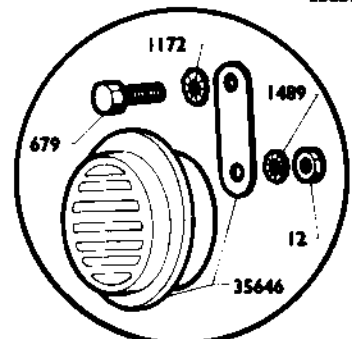


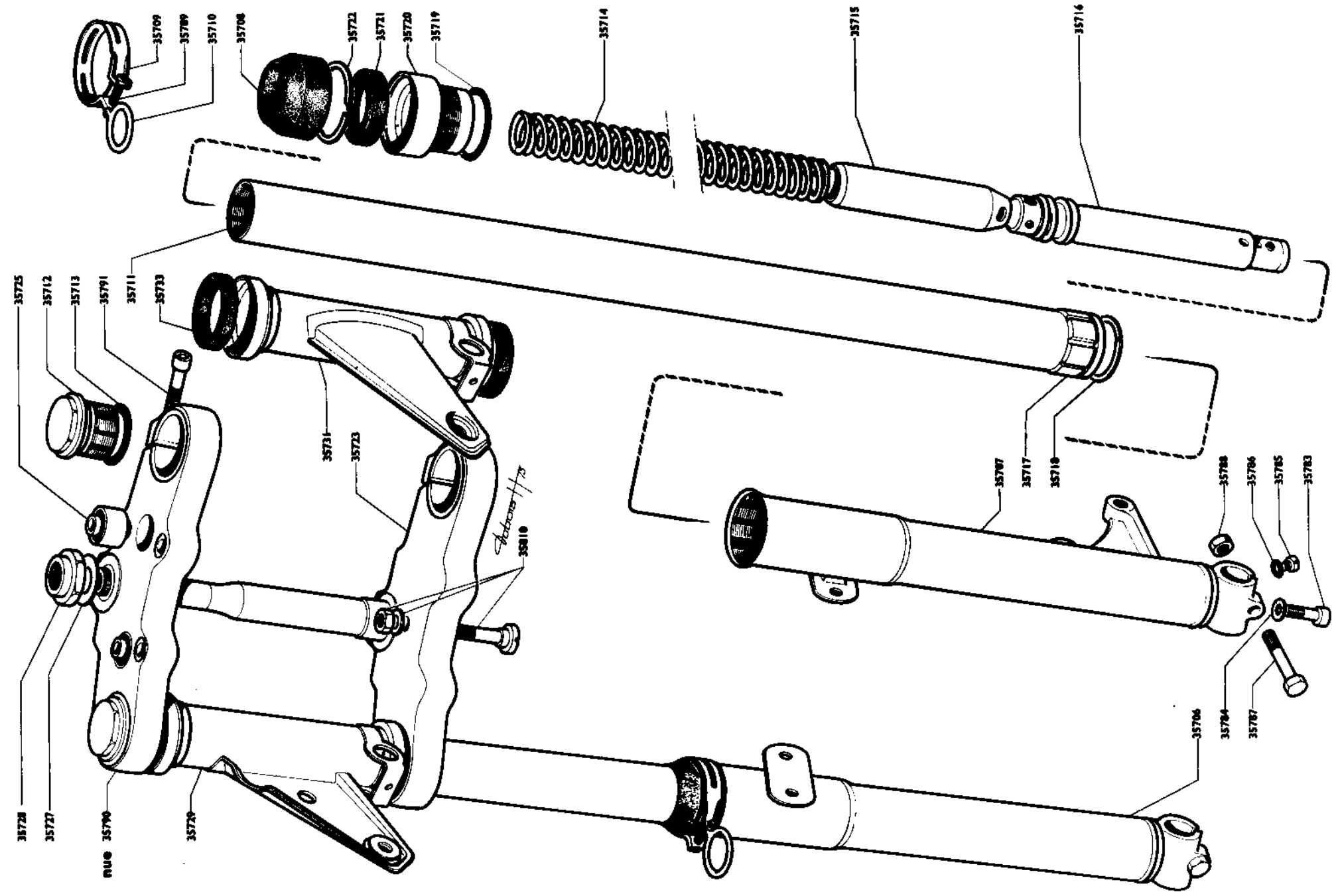


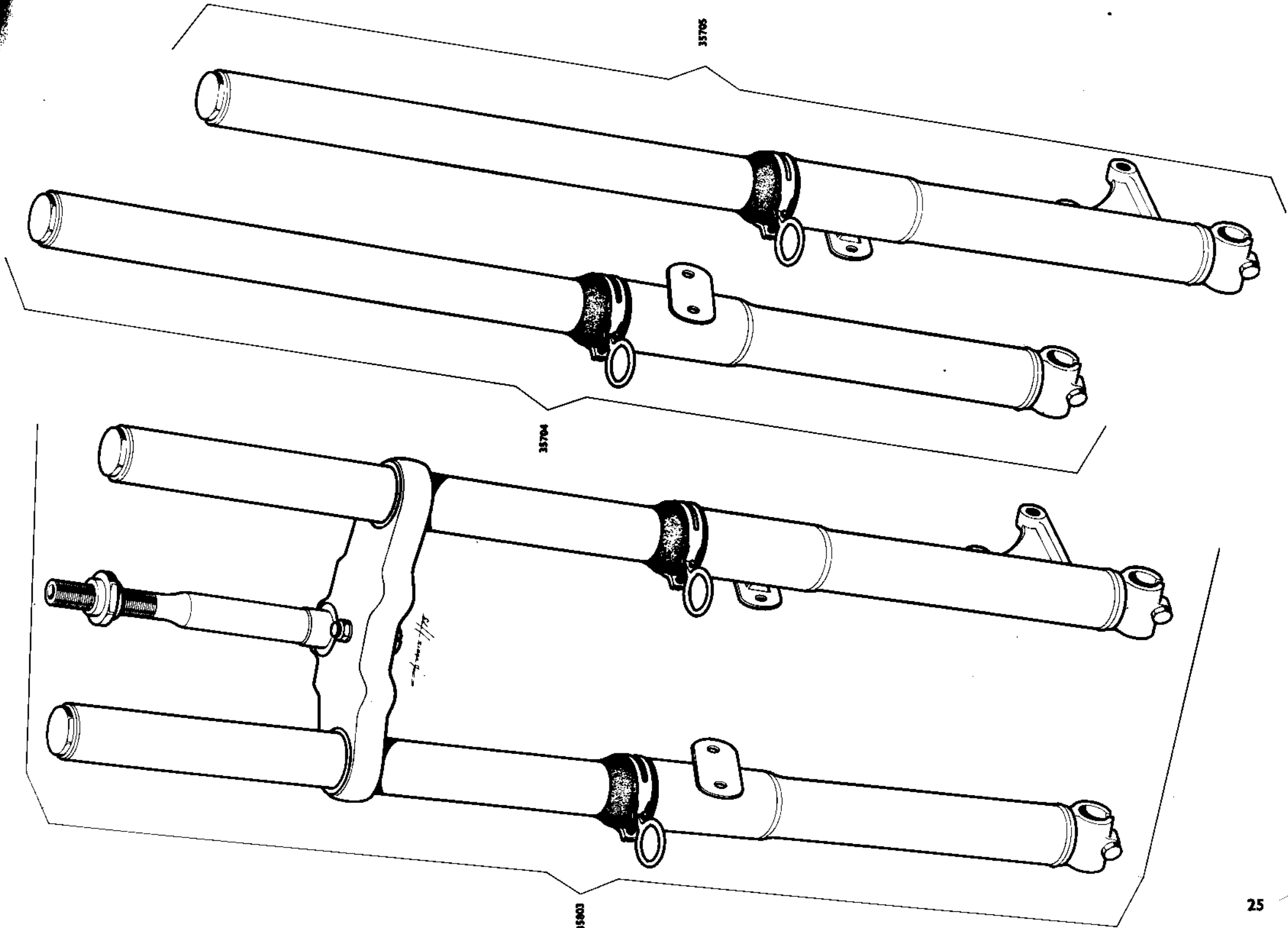


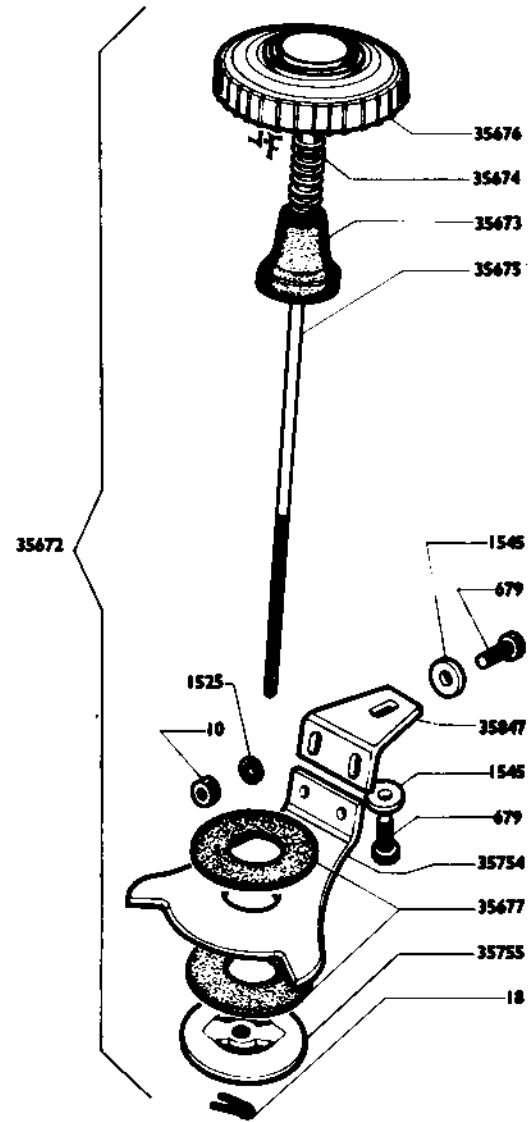
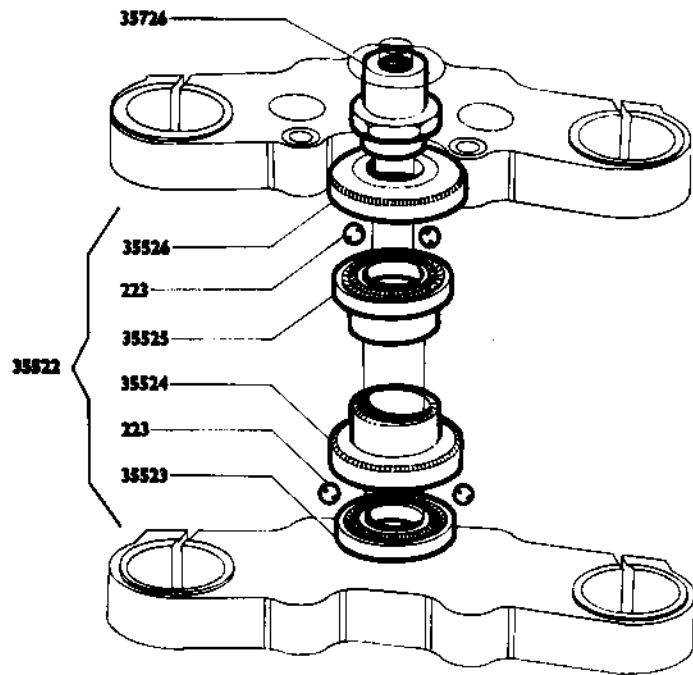






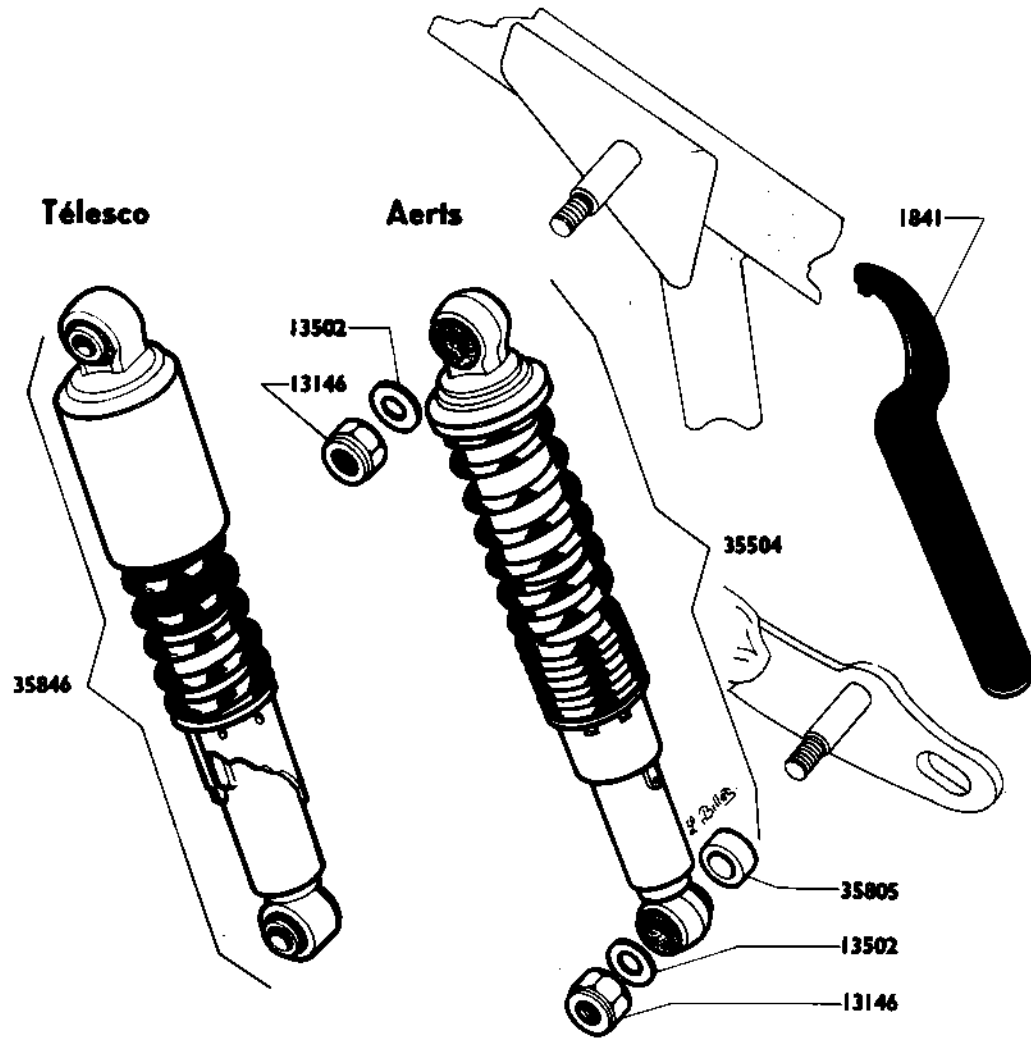


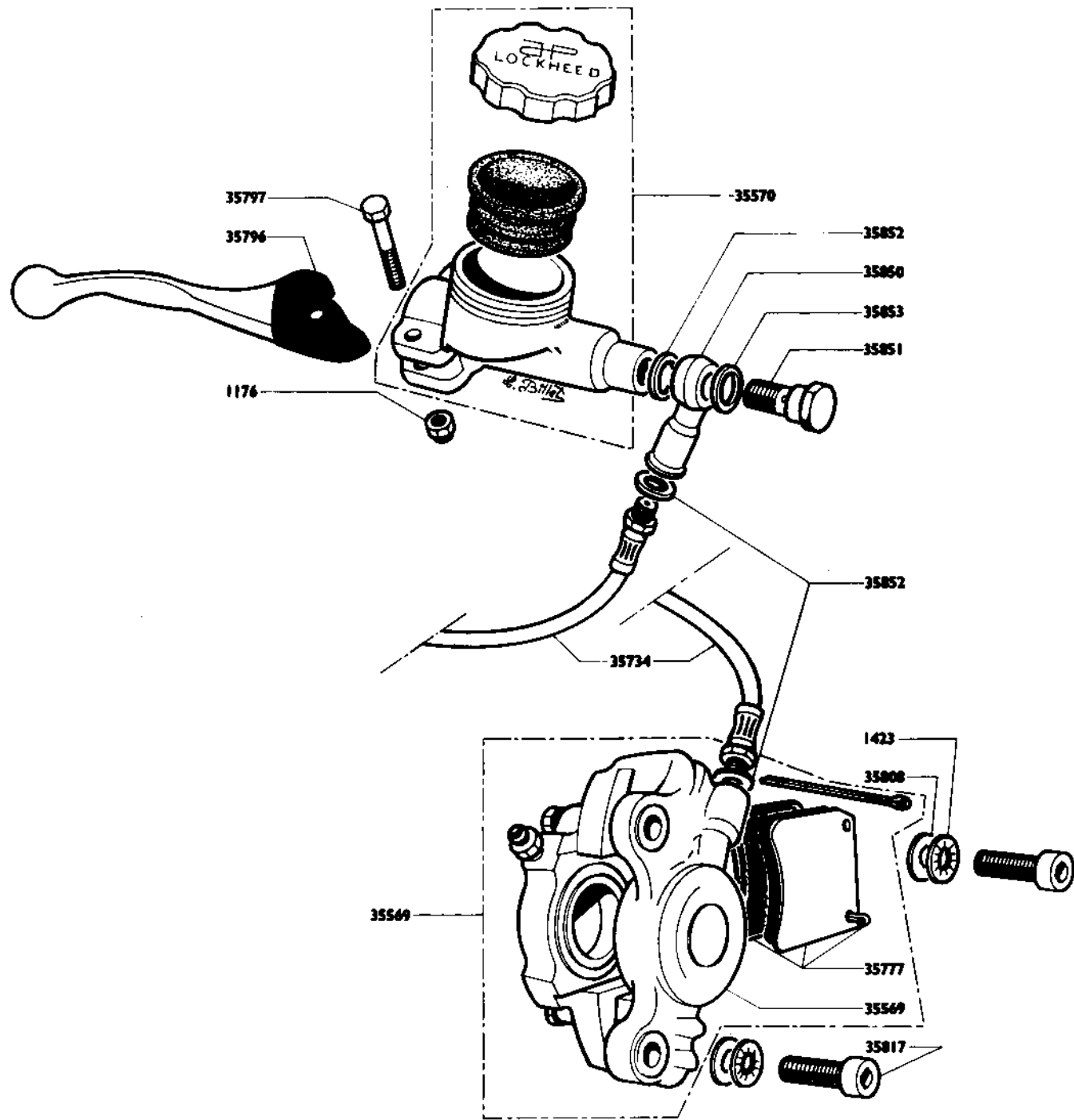


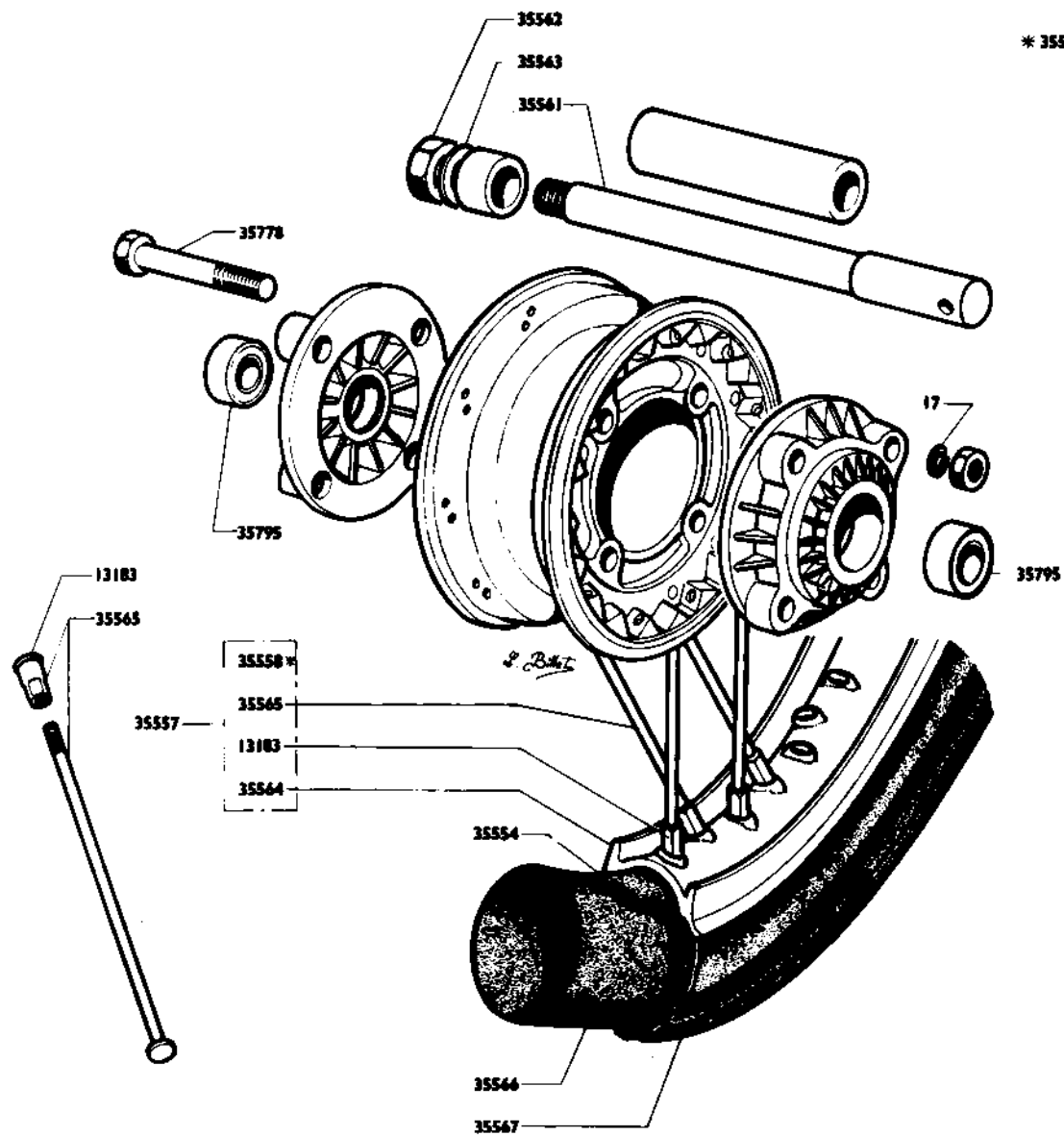


Télesco

Aerts







* 35558

