

**MBK SERVICE**

N° 7194

**Société Nouvelle MOTOBECANE**



**CATALOGUE PIECES DE RECHANGE**

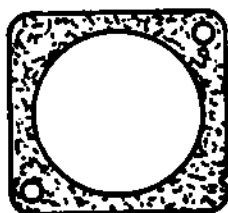
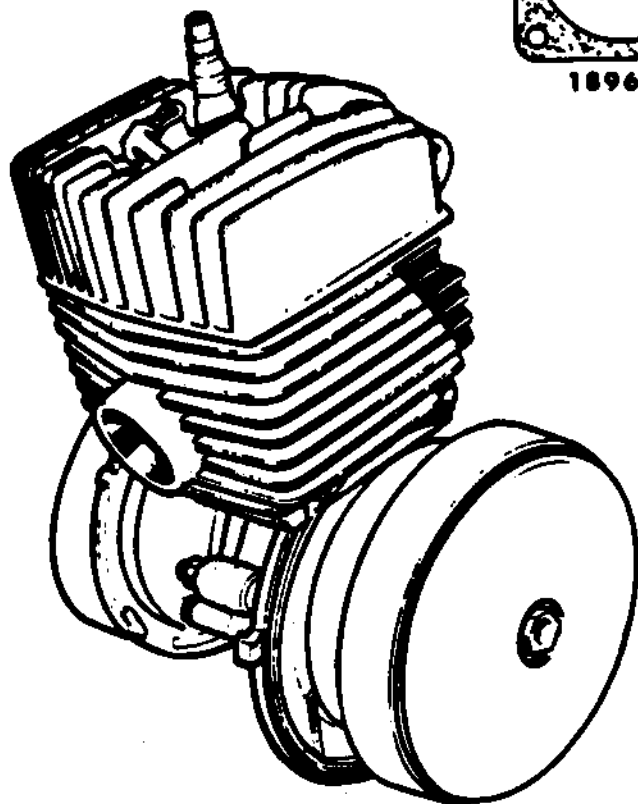
**CF**

## SOMMAIRE

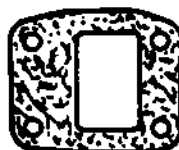
<b>PAGES</b>	<b>DESIGNATIONS</b>
4	Moteur - joints
5	Fixation moteur
6	Culasse - Cylindre - Décompresseur
7	Carters - Vilebrequin - Joints
8	Ajustement cylindre piston
9	Tubulure admission
10	Echappement
11	Variateur
12	Volant magnétique - Bobine - Antiparasite
13	Carburateur - Robinet essence
14	Poulie - Chaîne - Courroie
15	Fourche télescopique - Jeu de direction
16	Cadre - Bras oscillant - Béquille
17	Garde-boue - Selle - Carters - Monogrammes
18	Maître cylindre - Etrier
19	Poignée tournante - Poignée gauche - Guidonnets
20	Câbles - Commandes
21	Roue avant - Disque de frein - Pneu
22	Roue arrière - Couronne - Pneu
23	Amortisseur hydropneumatique
24	Carénage - Projecteur - Feu arrière
25	Fileries - Commutateurs
26 à 28	Kit de transformation (exclusivement pour circuit)

# MOTEUR COMPLET - JOINTS

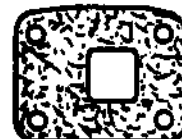
"CF"



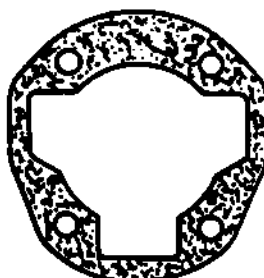
18966



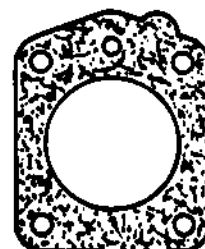
23394



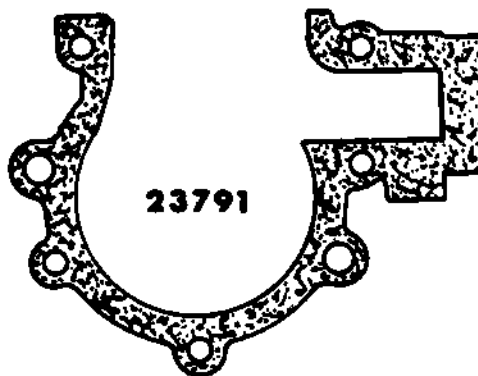
23395



25538



14854

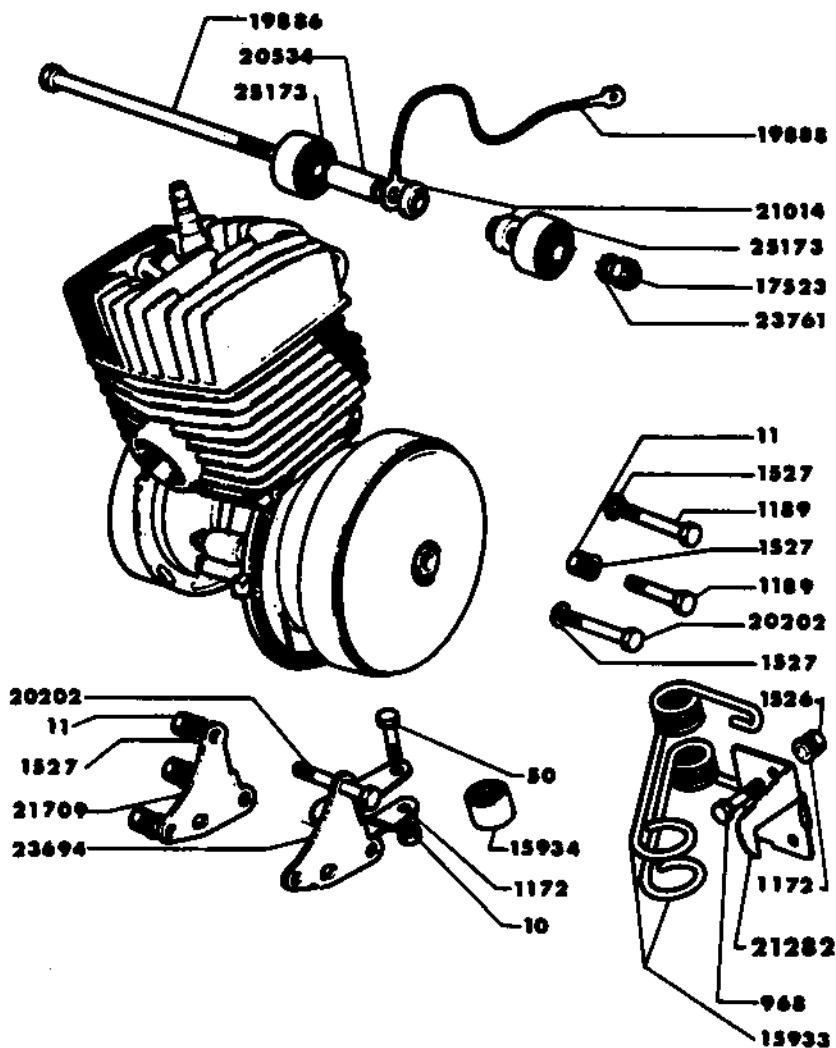


23791

NUMERO PIECE	QTE	DESIGNATION		NUMERO PIECE	QTE	DESIGNATION
14854	1	Joint de culasse 0,6 mm	C	23791	1	Joint papier de carter moteur C
18966	1	Joint papier volant magnétique	C	27255	SE	Jeu de joints moteur + ADM
25538	1	Joint papier de base de cylindre	C	27458	SE	Moteur complet 12 volts (machine sans clignotant)
23394	1	Joint entretoise de clapet	C			
23395	1	Joint de tubulure admission	C			

# FIXATION MOTEUR

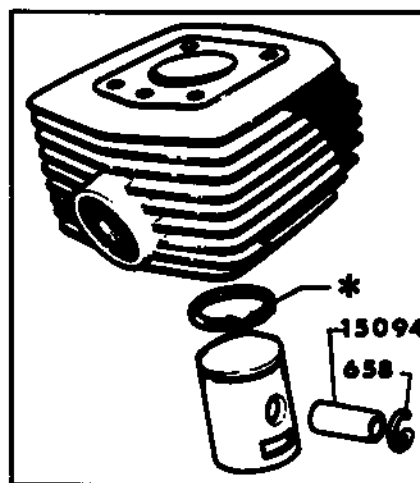
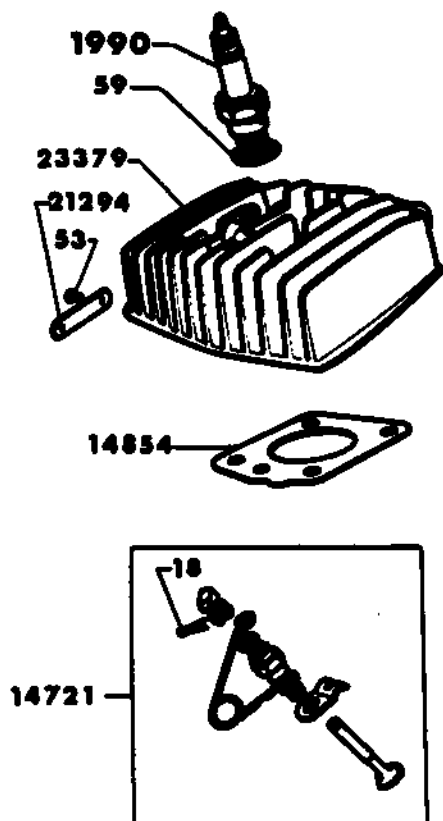
- CF -



NUMERO PIECE	QTE	DESIGNATION		NUMERO PIECE	QTE	DESIGNATION	
10	2	Ecrou $\Phi 6 \times 100 \times 10 \times 6$ mm	C	19888	1	Fil de masse	C
11	4	Ecrou $7 \times 100 \times 10 \times 6$ mm	C	20201	1	Boulon $7 \times 100 \times 76$ mm	C
50	1	Boulon $6 \times 100 \times 32$ mm	C	20202	5	Boulon $7 \times 100 \times 70$ mm	
968	2	Boulon $6 \times 100 \times 20$ mm		20534	1	Entretoise $9 \times 14 \times 17,9$ mm	
1172	2	Rondelle $\Phi 6$ mm	C	25173	2	Flexibloc $8 \times 32 \times 23,2 \times 18$ mm	
1189	1	Boulon $\Phi 7 \times 100 \times 52$ mm	C	21014	2	Rondelle épaulée	
1526	1	Ecrou serpress $6 \times 100$ mm	C	21709	1	Gousset droit	
1527	7	Rondelle $7,4 \times 14,2 \times 0,8 \times 1,5$ mm	C	23694	1	Gousset gauche	
15933	1	Jeu de ressorts		23761	1	Rondelle plate fix moteur	C
15934	1	Silentbloc $6 \times 20 \times 22 \times 16$ mm	C			$8,5 \times 14 \times 0,8$ mm	
21282	1	Patte butée ressort (embrayage)		23673	2	Vis $\Phi 7 \times 100 \times 80$ mm	
17523	1	Ecrou nylstop $8 \times 100$ mm	C	24497	1	Vis fix carters $\Phi 7 \times 100 \times 66$ mm	C
19886	1	Axe $8 \times 100 \times 137$ mm	C	24498	1	Vis fix carters $\Phi 7 \times 100 \times 40$ mm	C

# CULASSE - CYLINDRE - DÉCOMPRESSEUR

"CF"



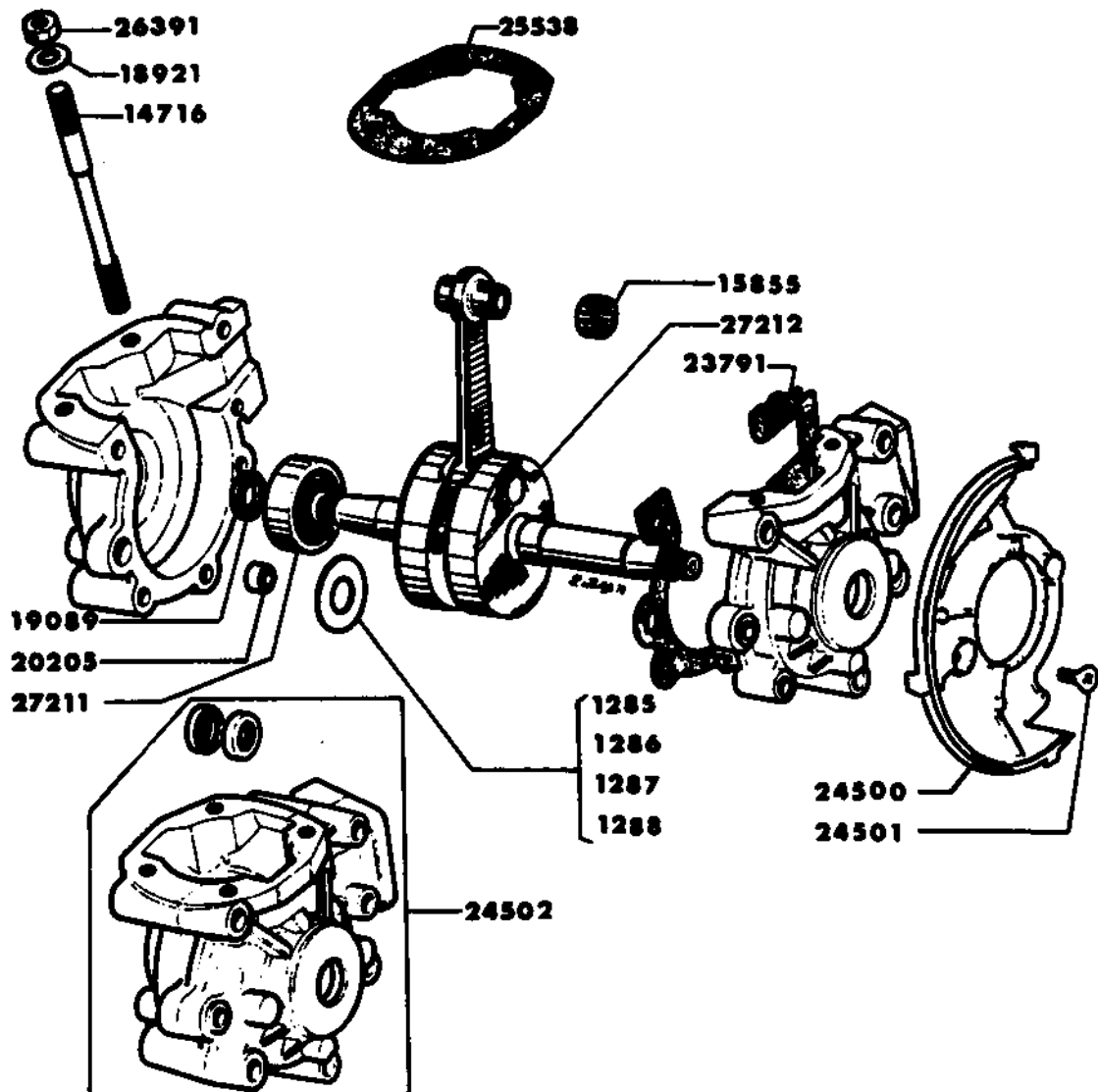
27222



NUMERO PIECE	QTE	DESIGNATION		NUMERO PIECE	QTE	DESIGNATION	
18	1	Goupille de décompresseur	C	15094	1	Axe de piston	
53	2	Rivet fix plaque moteur	C	21294	1	Plaque moteur	C
59	1	Joint de bougie	C	23379	SE	Culasse avec décompresseur	
658	2	Frein d'axe de piston		27222	SE	Cylindre avec piston complet	
1990	1	Bougie avec joint "L82C"	C	25538	1	Joint papier base cylindre	C
14721	SE	Décompresseur complet		26391	4	Ecrou à embase de culasse	C
14854	1	Joint de culasse 0,6 mm	C	27220	1	*Segment fonte GS ép.1mm Ø38,95	C
				27221	1	*Segment fonte GS ép.1mm Ø38,98	C

# CARTERS - VILEBREQUIN - JOINTS

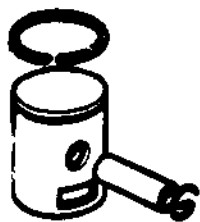
~ CF ~



NUMERO PIECE	QTE	DESIGNATION	NUMERO PIECE	QTE	DESIGNATION
1285	4	Cale $\Phi 18,9 \times 24 \times 0,1$ mm	19089	2	Joint anti-fuite $\Phi 15 \times 21 \times 4,5$ mm
1286	4	Cale $\Phi 18,9 \times 24 \times 0,2$ mm	27212	1	Vilebrequin
1287	4	Cale $\Phi 18,9 \times 24 \times 0,3$ mm	20205	2	Pied de centrage
1288	4	Cale $\Phi 18,9 \times 24 \times 0,5$ mm	24502	SE	Carters moteur + joints d'étanch.
14716	4	Goujon $\Phi 7 \times 100$ mm	25538	1	Joint papier base cylindre
15855	1	Douille aiguilles $\Phi 16 \times 13 \times 14$ mm	23791	1	Joint papier carters moteur
21641	4	Vis BTR tubul.ADM $\Phi 6 \times 100 \times 20$ mm	24500	1	Plateau support cache embrayage
27211	2	Roulement vilebrequin $\Phi 16 \times 42 \times 13$ (9 billes)	24501	2	Vis autotaraudeuse fix plateau
18921	4	Rondelle $\Phi 7,2 \times 14 \times 1$ mm	26391	4	Ecrou à embase fixation culasse $\Phi 7 \times 100$

# AJUSTEMENT - CYLINDRE PISTON

"CF"



27213	→	W
27214	→	AA
27215	→	A
27216	→	C
27217	→	E
27218	→	G
27219	→	J



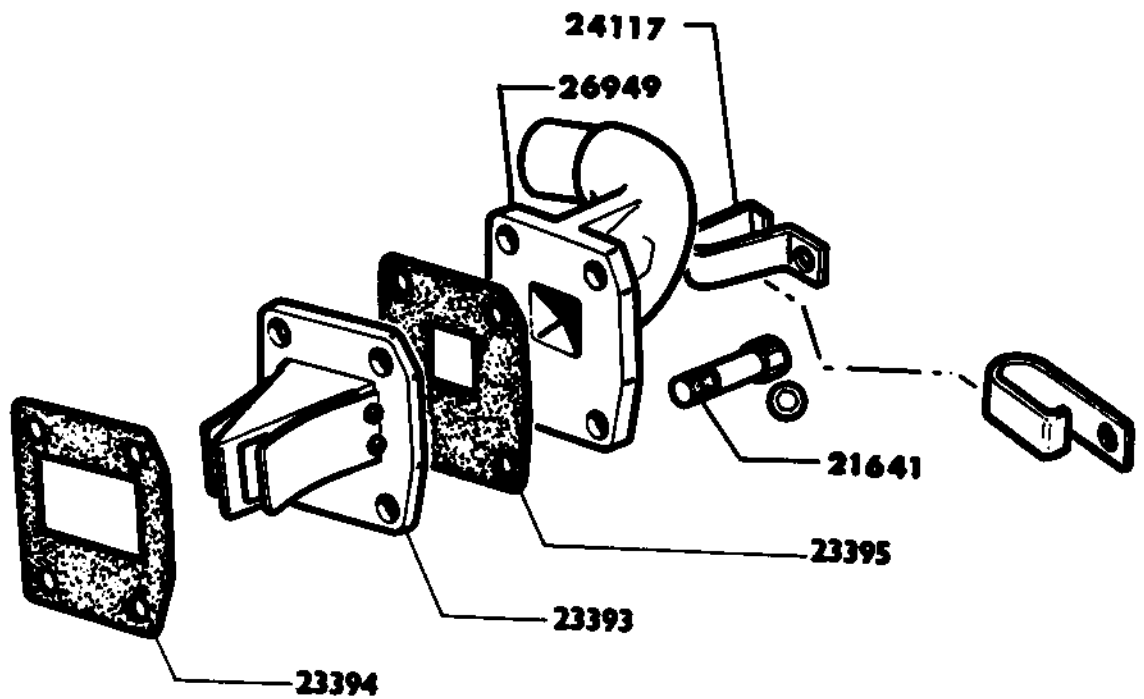
## PISTONS

Nos cylindres sont livrés équipés de leur piston complet lequel comporte : segment, axe et freins d'axe. Pour toute demande de piston seul, il est impératif de déterminer la référence de celui-ci en fonction de la lettre frappée sur la face supérieure du cylindre, plan de joint avec culasse.

27213	Piston complet 1 segment $\varnothing 38,920$ mm
27214	Piston complet 1 segment $\varnothing 38,930$ mm
27215	Piston complet 1 segment $\varnothing 38,940$ mm
27216	Piston complet 1 segment $\varnothing 38,950$ mm
27217	Piston complet 1 segment $\varnothing 38,960$ mm
27218	Piston complet 1 segment $\varnothing 38,970$ mm
27219	Piston complet 1 segment $\varnothing 38,980$ mm

# TUBULURE - ADMISSION

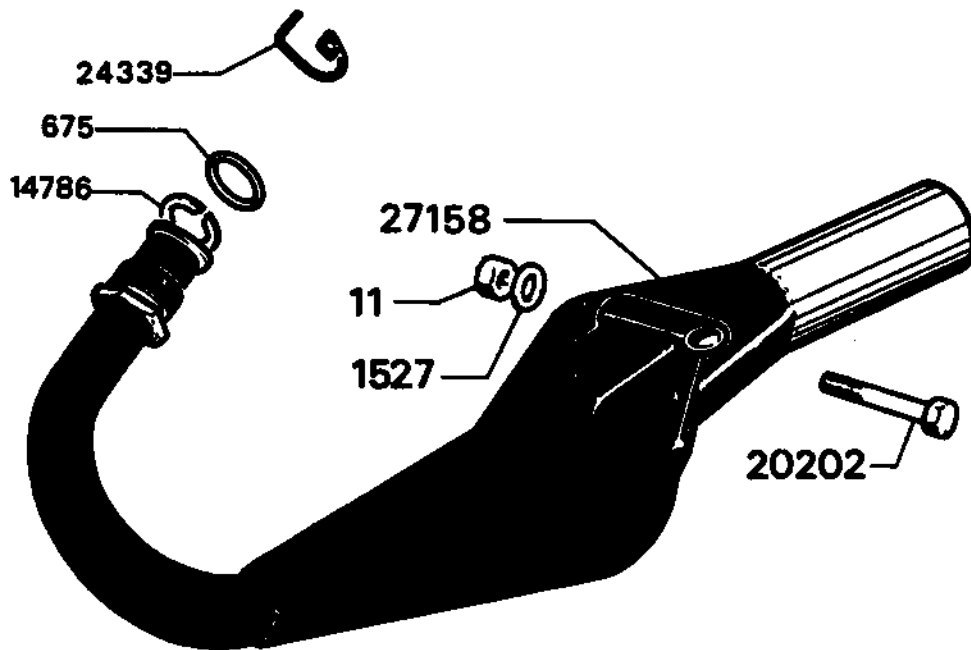
"CF"



NUMERO PIECE	QTE	DESIGNATION	NUMERO PIECE	QTE	DESIGNATION
23393	1	Lanterne à clapets complète	23395	1	Joint de tubulure admission C
26949	1	Tubulure admission.	24117	1	Patte attache gaine C
23394	1	Joint entretoise de clapet C	21641	4	Vis BTR fix lanterne Ø6x100x20



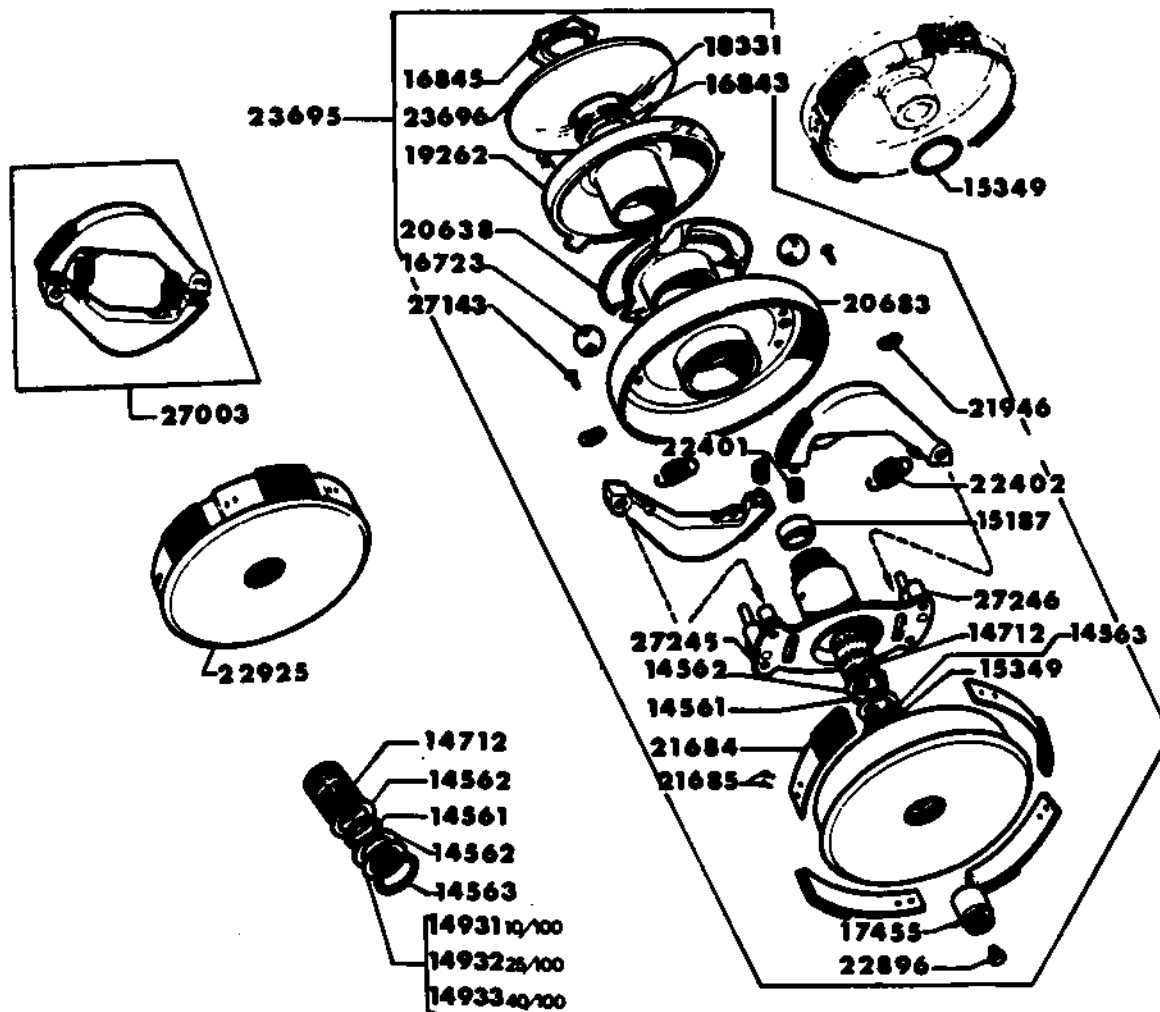
# ÉCHAPPEMENT "CF"



NUMERO PIECE	QTE	DESIGNATION		NUMERO PIECE	QTE	DESIGNATION	
11	1	Ecrou $\Phi 7 \times 100$ mm	C	20202	1	Vis fix pot $\Phi 7 \times 100 \times 70$ mm	
1527	1	Rondelle $\Phi 7$ mm	C	24339	1	Frein d'écrou	C
675	1	Joint d'échappement	C	27158	SE	Pot d'échappement "COBRA" nouveau modèle	
14786	1	Anneau de butée d'écrou					

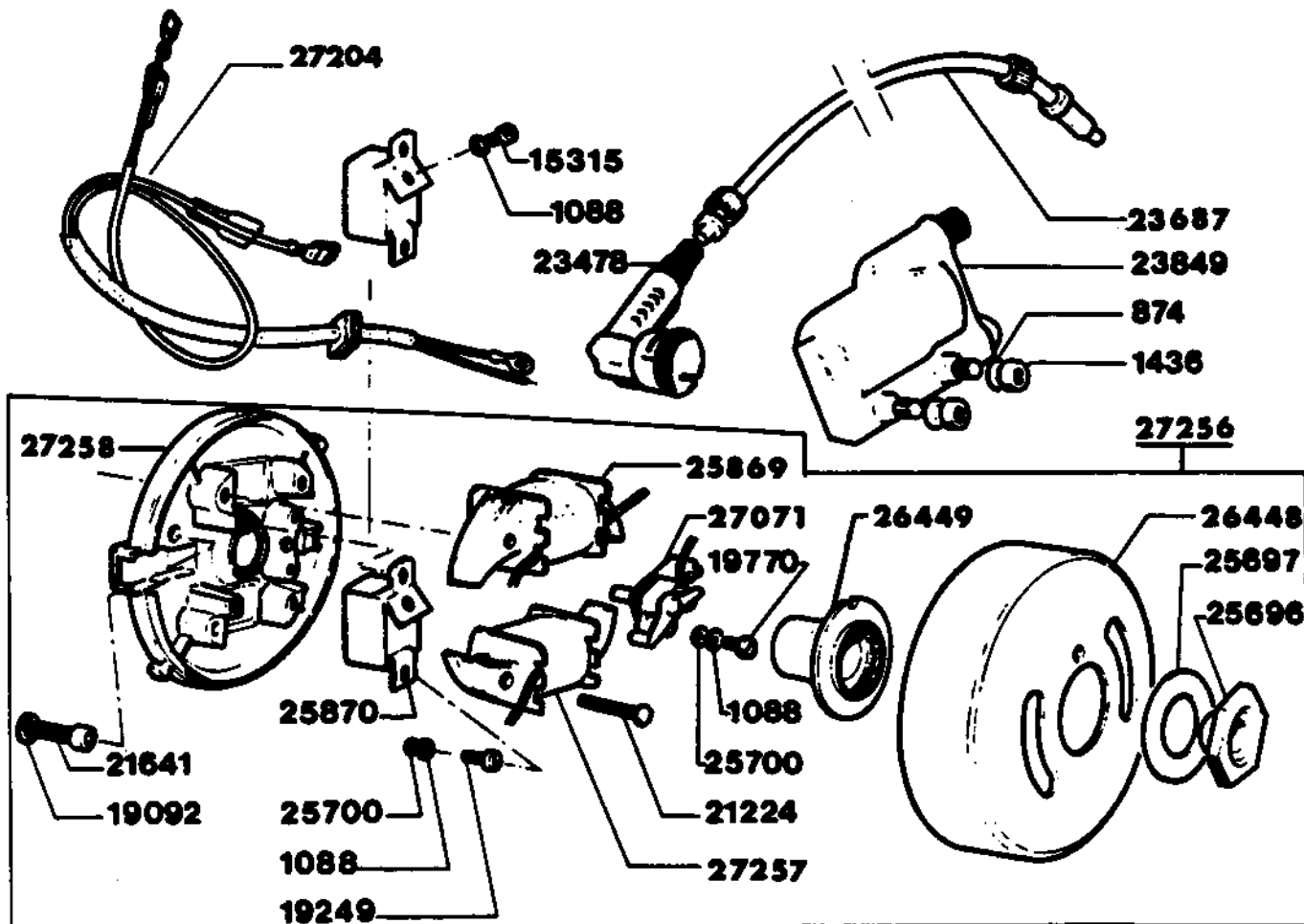
# VARIATEUR

-CF-



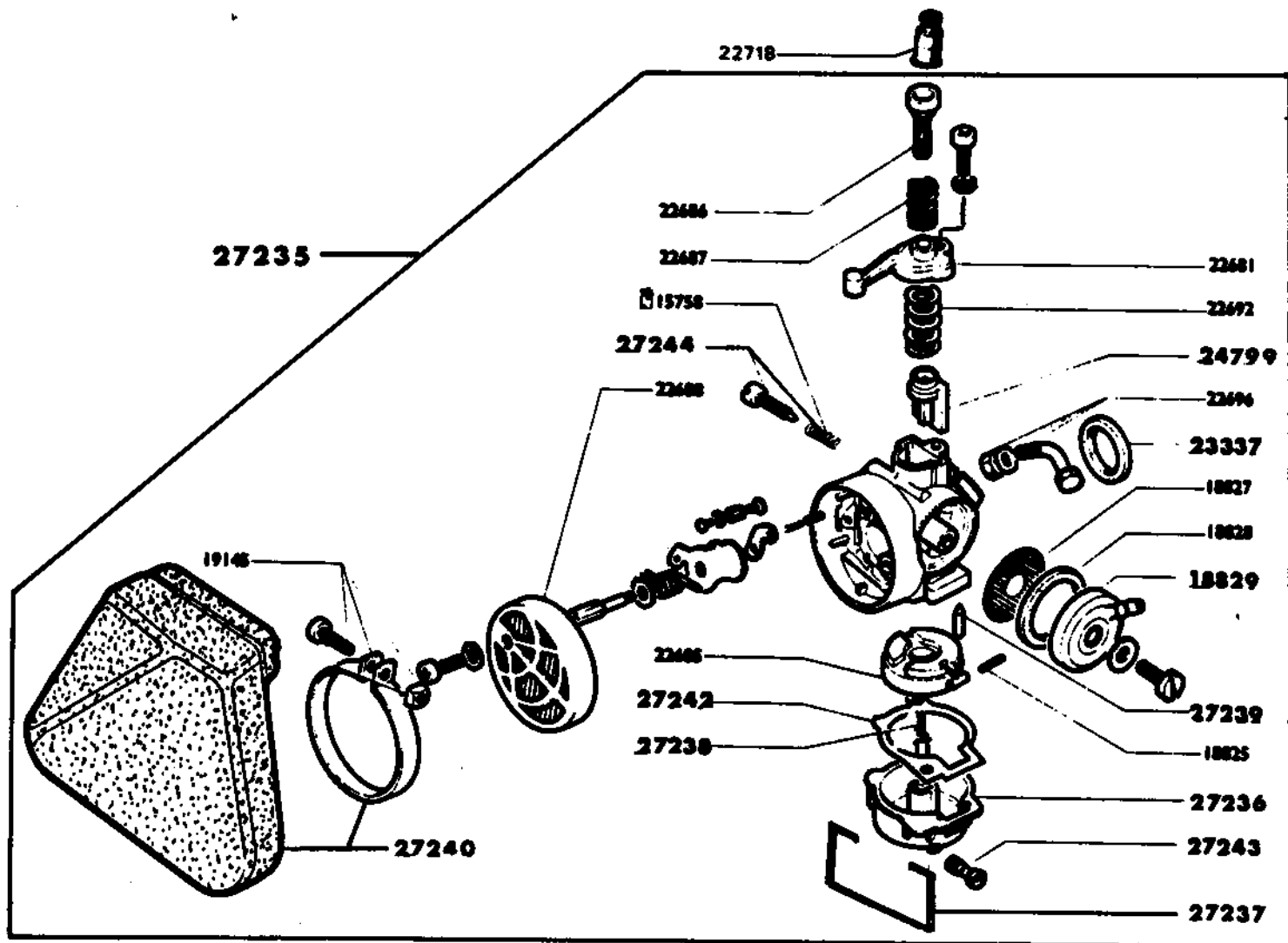
NUMERO PIECE	QTE	DESIGNATION		NUMERO PIECE	QTE	DESIGNATION	
14931	1	Cale 0,1 mm	C	19262	1	Joue mobile	
14561	1	Truarc extérieur Ø15 mm	C	27246	2	Colonnnette à river + vis	C
14562	1	Joue 15,5x21,4x0,8 mm	C	20638	1	Cage 3 billes	
14563	1	Truarc intérieur Ø22 mm	C	20683	1	Joue (chromée)	
14712	1	Cartouche aiguilles 15x19x22	C	21684	4	Ressort d'embrayage garni	C
14932	1	Cale 0,25 mm	C	21685	8	Rivet Ø4x8,2 mm fix ressort	C
14933	1	Cale 0,4 mm	C	21946	2	Rondelle incurvée Ø8x14 mm	C
15187	1	Bouchon		22401	2	Butée caout.de masselotte	C
15349	1	Joint tambour		22402	2	Ressort de masselotte	C
27143	4	Vis 4x70x14 mm	C	22896	1	Graisseur	C
16723	3	Bille Ø13,5 mm	C	22925	SE	Tambour complet (chromé)	
27245	1	Moyeu d'embrayage		23695	SE	Variateur complet (chromé)	
16843	1	Rondelle de joue fixe		23696	1	Joue fixe	
16845	1	Ecrou de joue fixe		27003	2	Masselotte embrayage avec entretoise (nouveau modèle)	
17455	1	Ecrou 11x100 mm					
18331	1	Jonc de centrage	C				

# VOLANT MAGNÉTIQUE BOBINE ANTIPARASITE "CF"



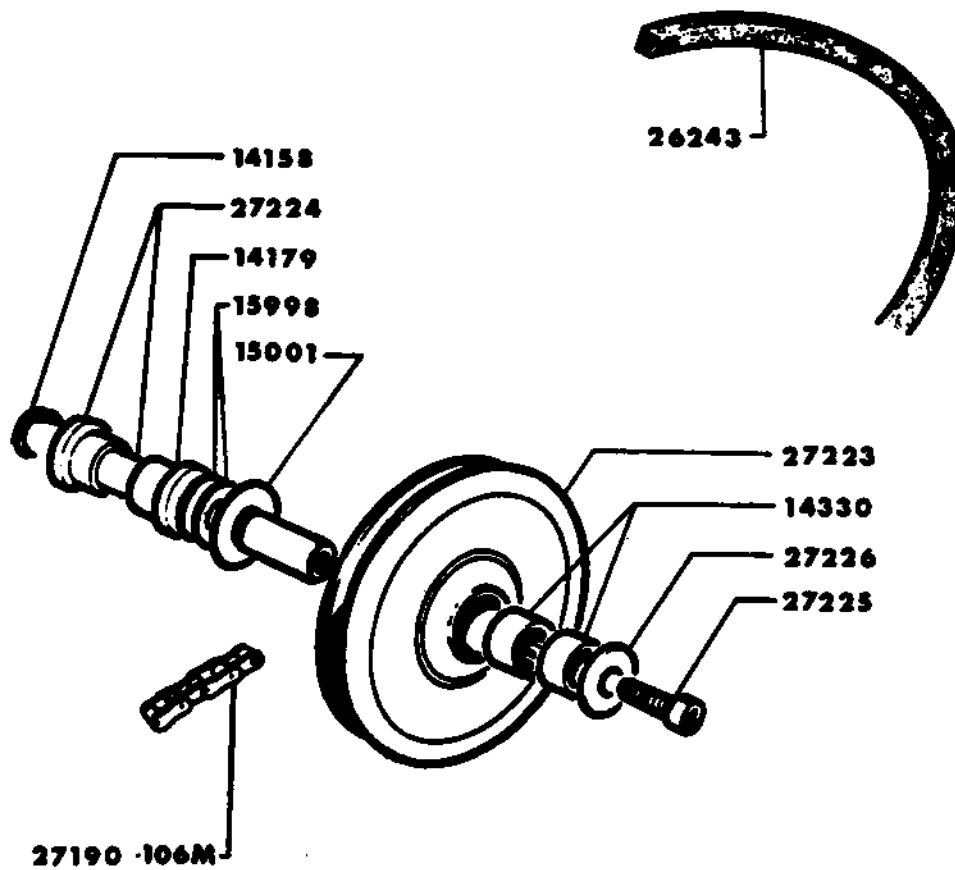
NUMERO PIECE	QTE	DESIGNATION	NUMERO PIECE	QTE	DESIGNATION
874	2	Rondelle Ø5 mm	26448	1	Rotor de volant
1088	4	Rondelle Ø4 mm	25696	1	Ecrou volant Ø11x32mm s/plats
1436	2	Ecrou nylstop Ø5x80 mm	25697	1	Rondelle Ø20x38x1 mm
15315	1	Vis Ø3x60x8 mm	25700	3	Rondelle plate Ø4x8x1 mm
19092	2	Rondelle DI Ø6 mm	27256	SE	Volant magnétique complet
19249	2	Vis Ø4x70x8 mm	23687	1	Fil de bougie noir Ø7x460 mm
19770	1	Vis Ø4x70x12 mm	27258	1	Plateau de volant nu
21224	4	Vis fix induit Ø4x70x22x17 mm	25869	1	Induit excitation
21641	2	Vis 6 pans creux Ø6x100x20 mm	25870	1	Condensateur
23478	1	Antiparasite	26449	1	Came de volant
23849	1	Bobine HT	27204	1	Faisceau de volant
27257	1	Induit éclairage (Bordeaux)	26462	1	Support condensateur Ø8x21 bakelite noire
27071	1	Rupteur	21388	2	Vis fixation condensateur
27275	1	Entretoise de stator	27250	1	Capuchon volant (plastique noir)

# CARBURATEUR "CF"



NUMERO PIECE	QTE	DESIGNATION	NUMERO PIECE	QTE	DESIGNATION	
15758	1	Ressort vis de ralenti	27235	SE	Carbu.cplt GA14 réglage 163	
18825	1	Axe de flotteur	27236	1	Cuve de carburateur	
18827	1	Filtre à essence	27237	1	Etrier fix. cuve	
18828	1	Joint de couvercle	27238	1	Tube de réglage	
18829	1	Couvercle	27239	1	Pointeau	
19145	SE	Collier cplt de filtre à air	27240	1	Boîtier filtre à air a/collier	
22681	1	Chapeau de chambre	27241	1	Joint de cuve intérieur	C
22685	1	Flotteur	27242	1	Joint de cuve extérieur	C
22686	1	Vis tendeur	27243	1	Gicleur de 68	
22687	1	Ressort de vis tendeur	27244	1	Vis de ralenti avec ressort	C
22688	1	Cartouche filtranté	24801	1	Gicleur de ralenti	
22692	1	Ressort de volet de gaz	18826	1	Joint de diffuseur	C
22696	SE	Boulon de collier fix. carburateur	26953	SE	Robinet essence "QUIET"	non
22718	1	Protecteur caoutchouc	26954	SE	Robinet essence "PAIOLI"	représ.
24799	1	Volet de gaz				

# POULIE - CHAÎNE "CF"

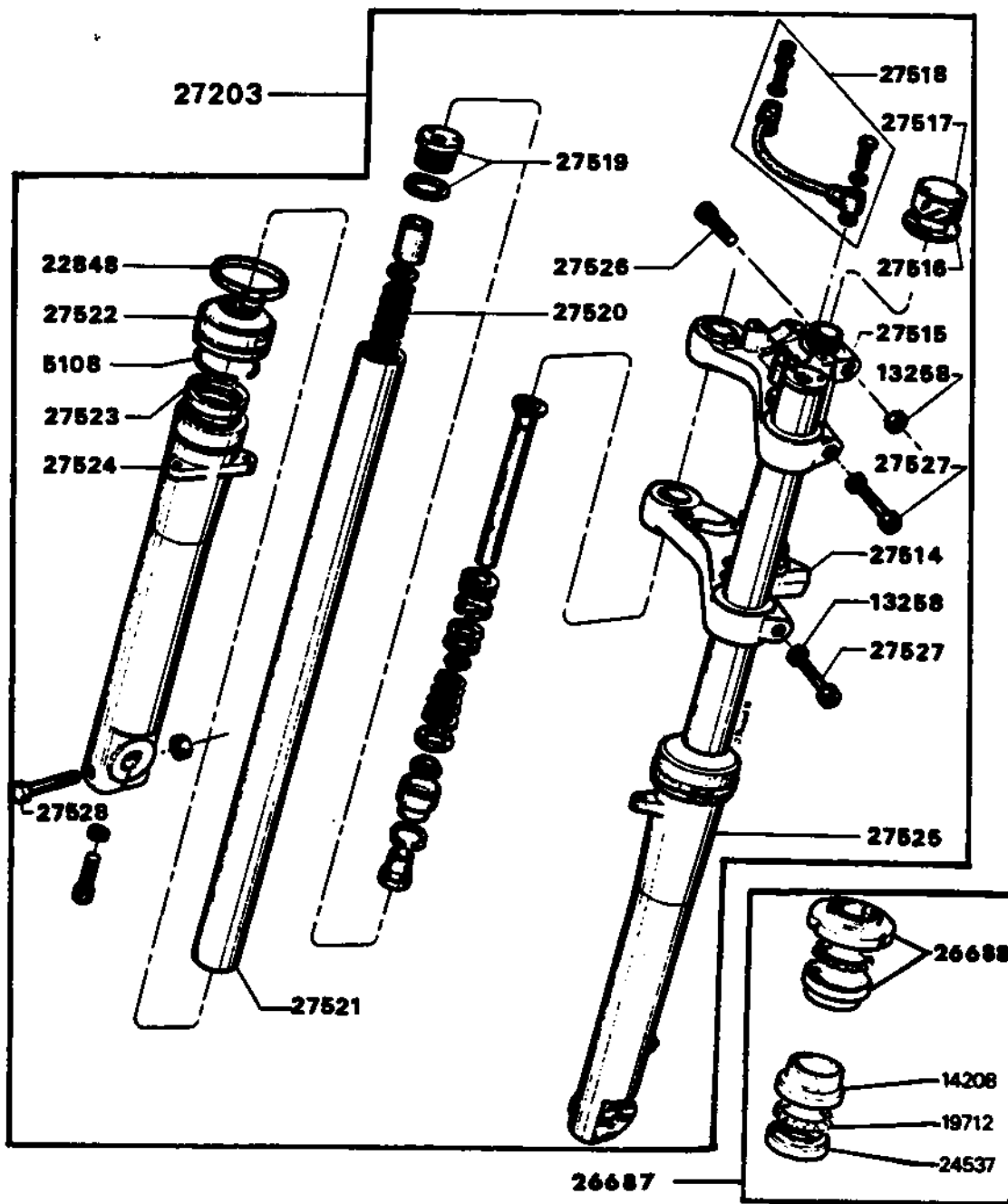


NUMERO PIECE	QTE	DESIGNATION	NUMERO PIECE	QTE	DESIGNATION
14158	1	Circlips d'axe de poulie	27223	SE	Poulie cplte avec pignon 11 dents soudé
14179	2	Bague de pédalier (longue)	27224	SE	Axe de poulie avec bague Ø16 - L : 126 mm
14330	2	Cage à aiguille Ø6x22x12 mm	27225	1	Vis embout d'axe BTR Ø6x100x15
15001	2	Joue de calage Ø16,5x30x0,8 mm	27226	1	Rondelle d'appui vis d'axe Ø6,2x20x1,5 mm
15998	1	Joue de calage Ø16,5x26x1 mm			
26243	1	Courroie			
27190	1	Chaîne moteur "TWS" 106 maillons			

# FOURCHE TÉLESCOPIQUE

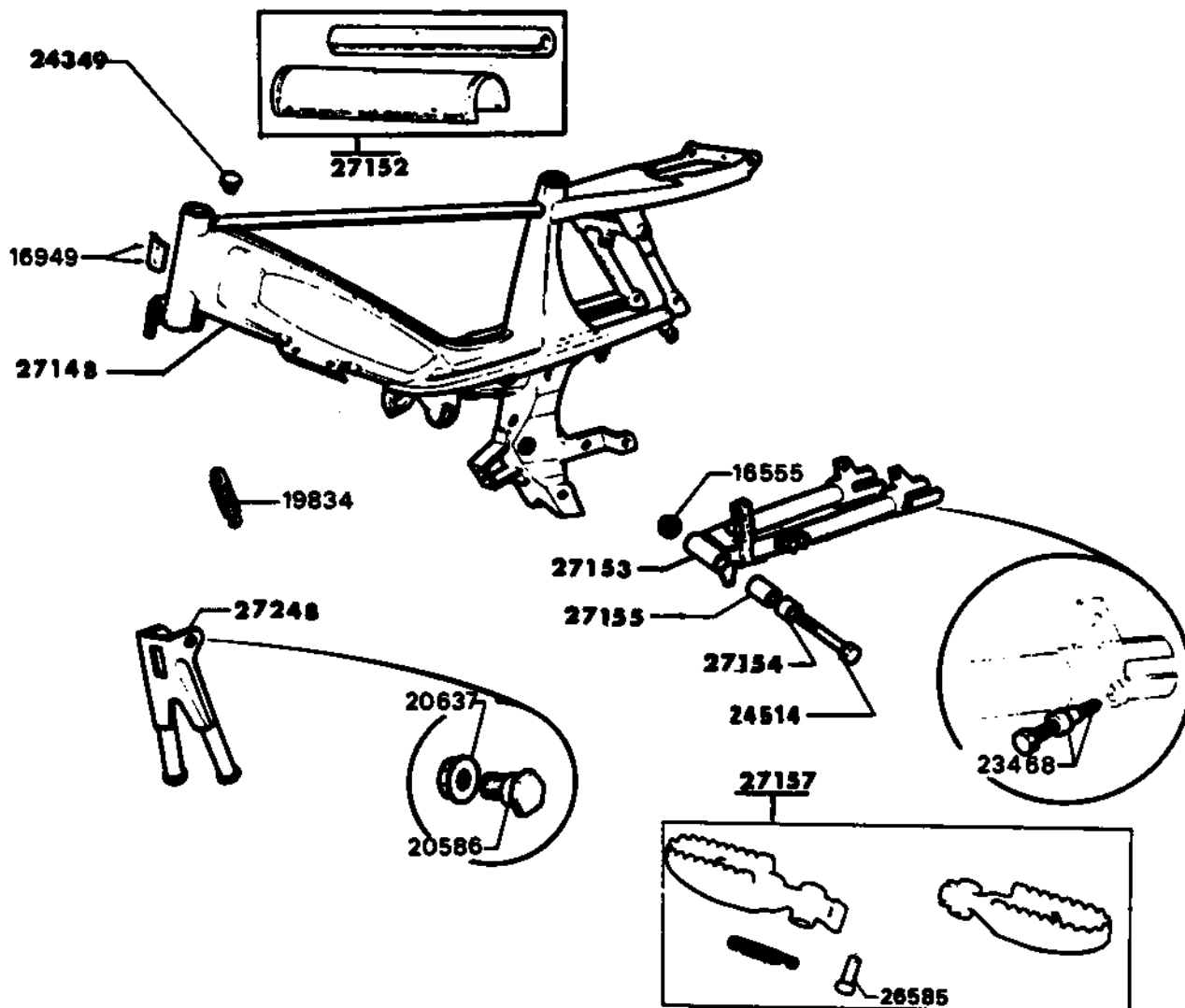
Jeu de direction

"CF"



NUMERO PIECE	QTE	DESIGNATION	NUMERO PIECE	QTE	DESIGNATION
27203	SE	Fourche télescopique "PAIOLI"	26687	SE	Jeu de direction complet
27514	1	Plaque inf.avec pivot "noire"	26688	SE	Cône et cuvette sup.
27515	1	Plaque supérieure	19712	2	Cage à billes
27516	1	Rondelle écrou pivot Ø26x39x2	14208	1	Cuvette inférieur
27517	1	Ecrou de pivot	24537	1	Cône inférieur
27518	SE	Flexible a/raccord et valve	5108	2	Anneau d'arrêt
27519	2	Ecrou sup.de tube de fourche a/joint	22848	2	Bague passe gaine
27520	2	Ressort de fourche	27526	1	Vis BTR fix.plaque sup. sur pivot Ø8x125x35x23 mm
27521	2	Tube de fourche Ø30 mm	27527	4	Vis BTR fix.plaques sur fourreaux Ø8x125x45x25 mm
27522	2	Bague caout. étanchéité	27528	1	Vis fix.broche THB Ø8x125x50x25
27523	2	Joint anti-fuite, tube inf.30x40x7	13258	6	Ecrou nylstop Ø8x125 mm
27524	1	Élément inf. droit			
27525	1	Élément inf. gauche			

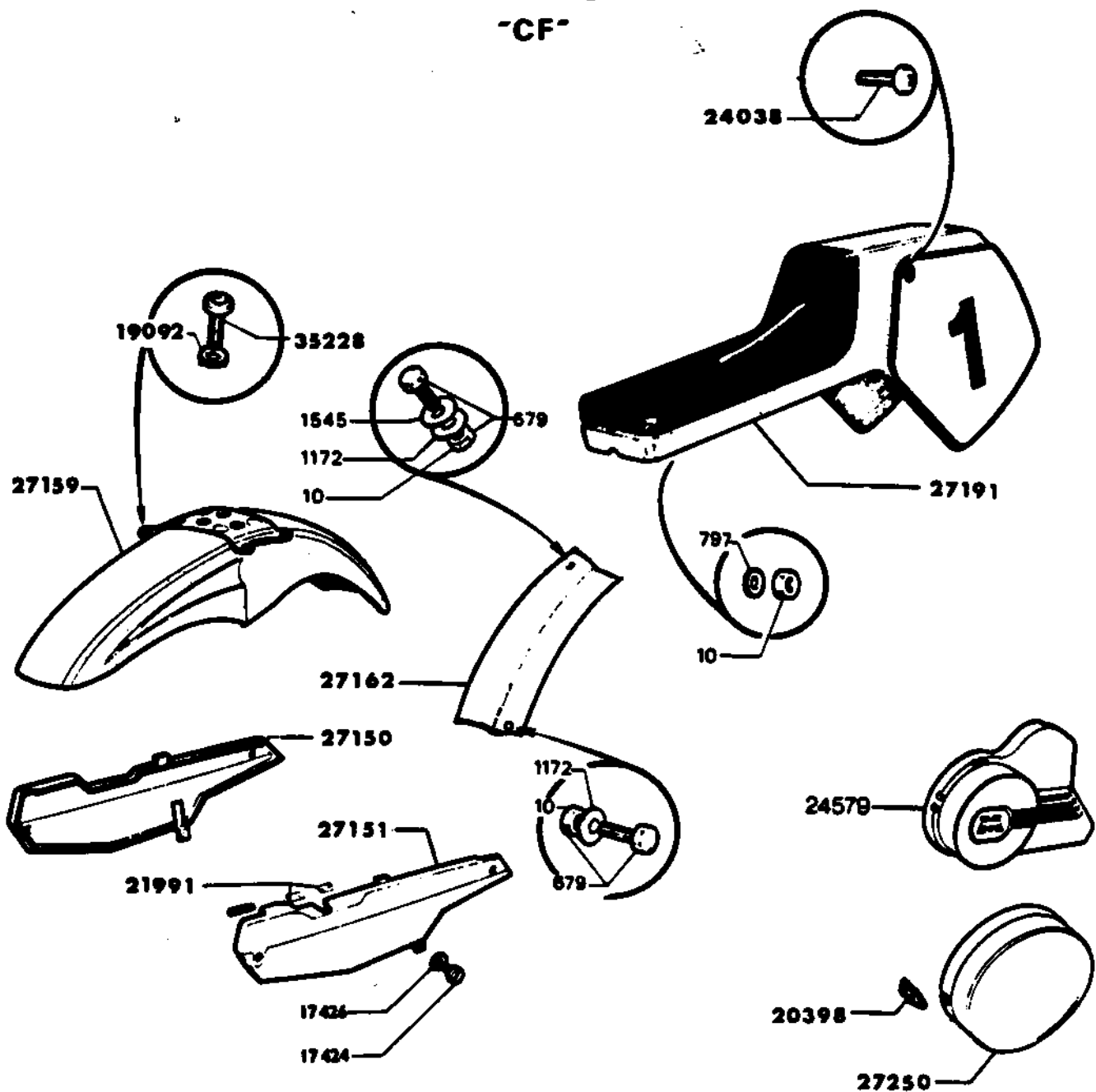
# CADRE - BRAS OSCILLANT - BÉQUILLE "CF"



NUMERO PIECE	QTE	DESIGNATION		NUMERO PIECE	QTE	DESIGNATION
16555	1	Ecrou nylstop Ø10x100 mm	C	27152	1	Protection tube central cadre
16949	2	Rivet fix.plaque constructeur	C	27153	1	Bras oscillant équipé Bleu Danube
19834	1	Ressort de béquille	C	27154	2	Bague autolubrifiante de bras
20586	2	Axe de béquille		27155	1	Entretoise de bras
20637	2	Ecrou Ø8x100 mm	C			Ø10,2x16x113,2 mm
23468	2	Vis de réglage de roue	C	27157	SE	Repose-pieds (sur bras oscillant)
		Ø7x100x35 mm				
24514	1	Axe articulation du bras	C	27149	SE	Jeu de monogrammes
		Ø10x100x136,5 mm				(carters + cadre)
24349	1	Bouchon de réservoir		99857	1	Bombe peinture Bleu Danube
27248	1	Béquille "Bleu Danube"		1989	1	Bombe peinture Jaune bouton d'or
27148	1	Cadre "Bleu Danube" avec monogrammes		27511	1	Monogramme M tricol.tube selle C

# GARDE-BOUE - CARTERS

"CF"

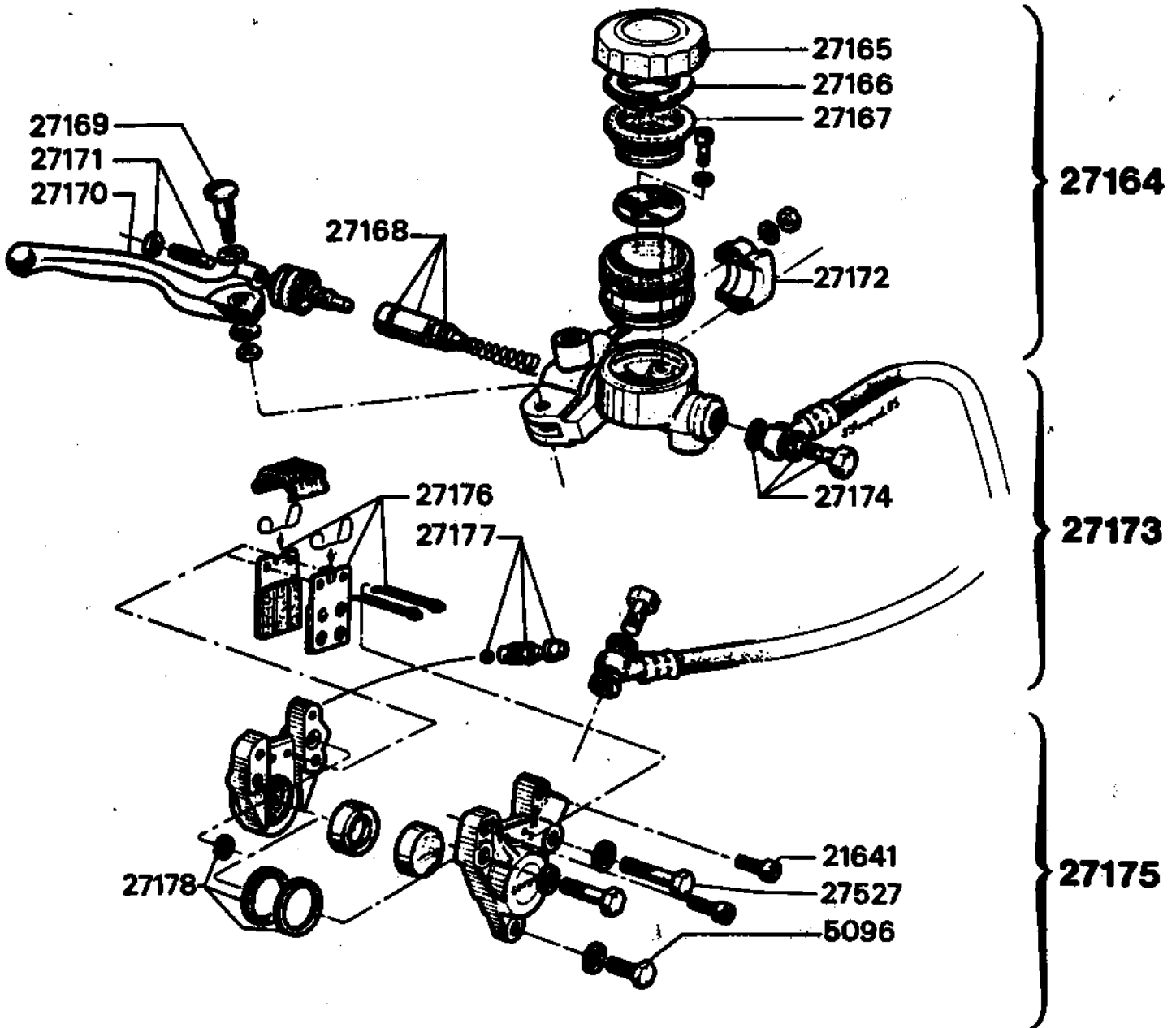


NUMERO PIECE	QTE	DESIGNATION	NUMERO PIECE	QTE	DESIGNATION
10	8	Ecrou Ø6x100 mm	27150	1	Carter de chaîne droit
679	3	Vis Ø6x100x16 mm			Bleu Danube avec monogrammes
797	8	Rondelle nomel Ø6 mm	27151	1	Carter de chaîne gauche
1172	3	Rondelle nomel Ø6 mm			Bleu Danube avec monogrammes
1545	3	Rondelle plate Ø6 mm	27159	1	Garde-boue avant plastique
17424	6	Vis moletée de carters			Bleu Danube
17426	6	Rondelle plastique "	27160	1	Patte fixation G.B. avant
19092	4	Rondelle plate cuivre	27161	4	Rivet a/rond fix. G.B. avant
24038	2	Vis cruciforme Ø6x100x20 mm	27162	1	Garde-boue AR acier Bleu Danube
20398	4	Attache capot plastique	27191	1	Selle équipée
21991	1	Autocollant position robinet	27250	1	Capot plastique de volant "Noir"
24579	1	Capot embrayage plastique "Noir"	35228	SE	Vis BTR Ø6x100x20 fix.GB avant
27149	SE	Jeu monogrammes(carters + cadre)			



# FREIN AVANT A DISQUE

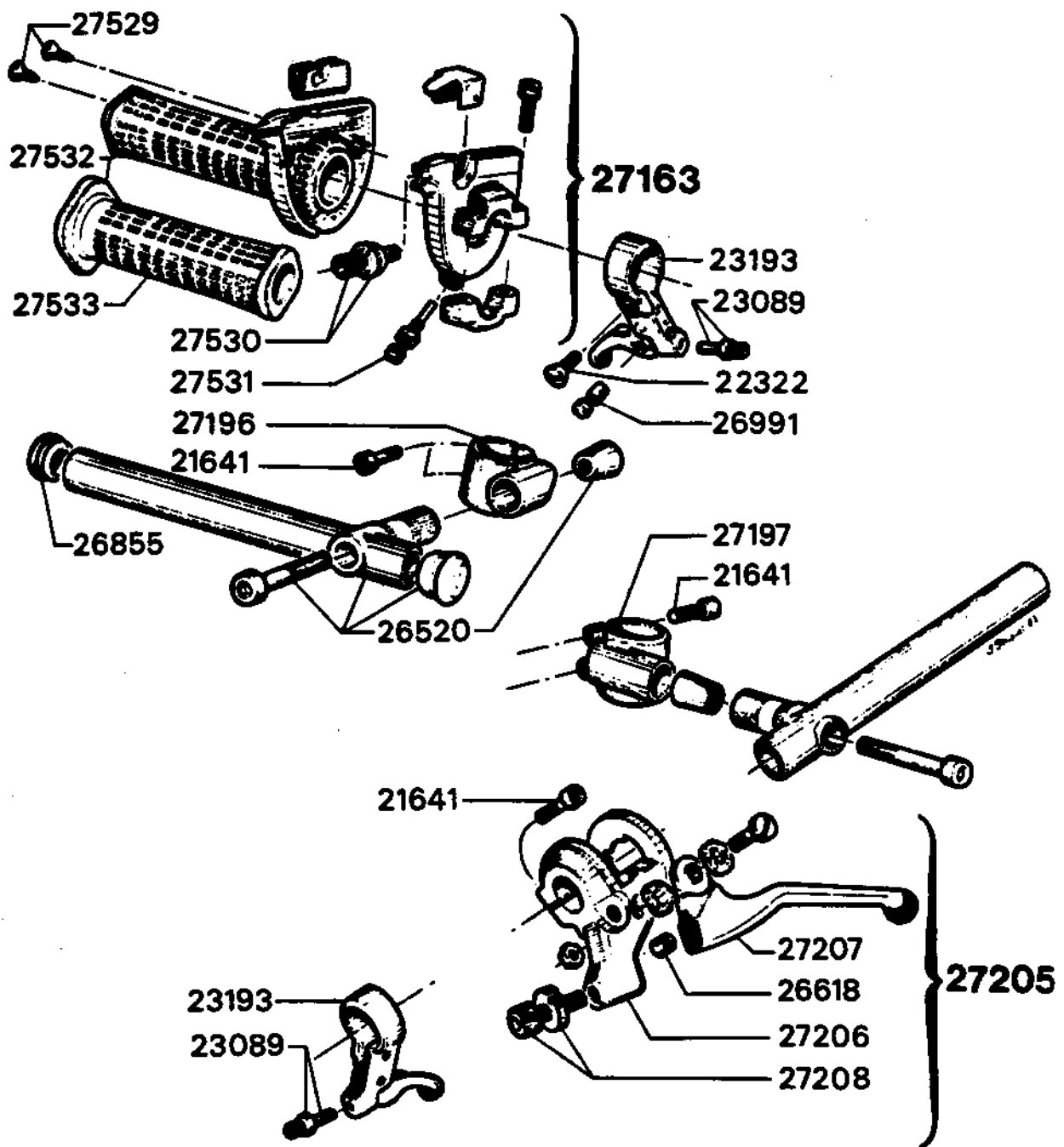
- CF -



NUMERO PIECE	QTE	DESIGNATION	NUMERO PIECE	QTE	DESIGNATION
5096	1	Vis fix. étrier Ø8x125x25 mm	27171	SE	Axe poussoir piston a/écrou Ø6x100x25 mm
21641	2	Vis BTR assemblage étrier Ø6x100x20 mm	27172	1	Demi-collier fix. maître cylindre
27164	SE	MAITRE CYLINDRE COMPLET	27173	SE	FLEXIBLE COMPLET
27165	1	Bouchon de réservoir	27174	SE	Raccords "Banjo" et joints
27166	1	Bague fixation membrane	27175	SE	ETRIER COMPLET
27167	1	Membrane de réservoir	27176	SE	Jeu de plaquettes a/goupilles
27168	SE	Piston avec joints	27177	1	Vis de purge a/joint et bille
27169	1	Axe de levier de frein	27178	SE	Joints d'étrier
27170	1	Levier de frein			

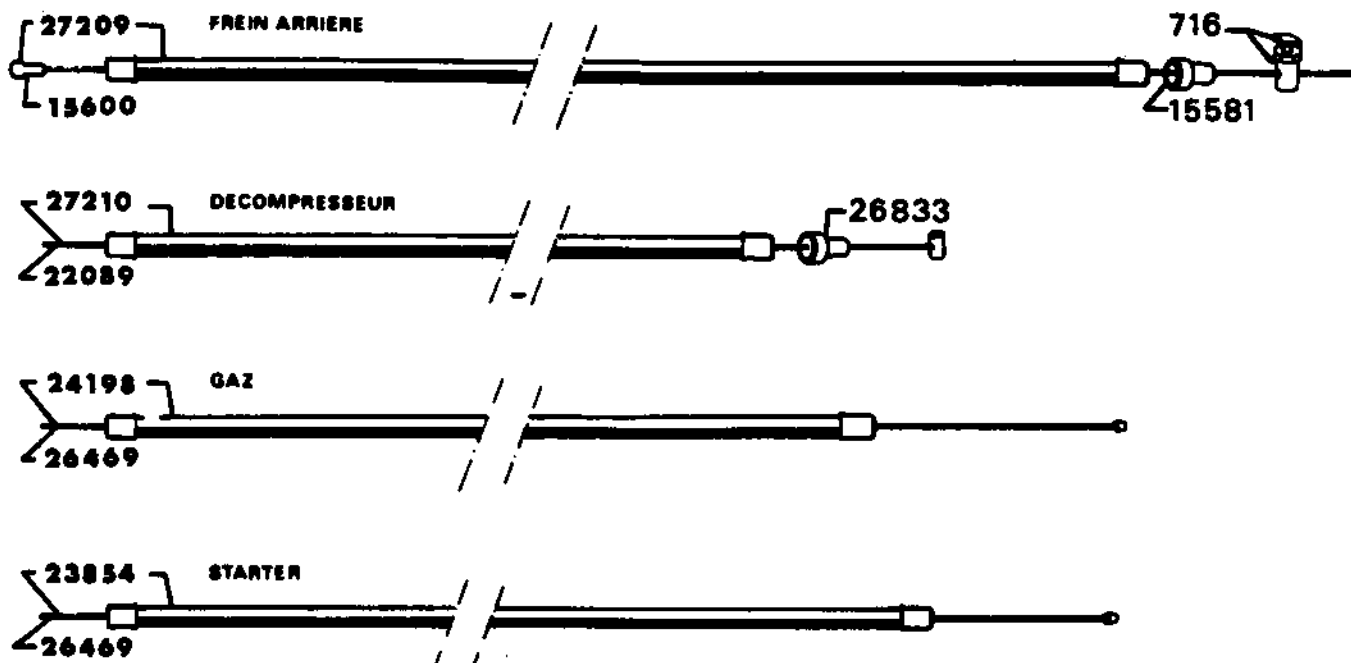
# POIGNÉE TOURNANTE POIGNÉE GAUCHE

"CF"



NUMERO PIECE	QTE	DESIGNATION	NUMERO PIECE	QTE	DESIGNATION
21641	5	Vis BTR Ø6x100x20 mm	27206	1	Corps gauche
22322	2	Vis fix levier décomp.+ starter	27207	1	Levier de frein gauche
23089	2	Barillet réglage décomp-starter C	27208	1	Barillet et tendeur frein arrière
23193	2	Levier complet décomp. ou starter	27529	2	Vis parker assemblage corps poignée tournante Ø5x11 mm
26520	SE	Guidonnet complet droit ou gauche	27530	1	Barillet réglage cde de gaz
26618	1	Barillet de levier de frein C	27531	1	Vis de réglage de course du
26647	2	Expandeur avec vis C	27532	1	Caoutchouc droit
26855	4	Embout plastique de guidonnet C	27533	1	Caoutchouc gauche
26991	2	Serre-câble décomp.et starter C	27196	1	Bracelet droit fix. guidon
27163	SE	POIGNEE TOURNANTE COMPLETE (avec caoutchouc gauche)	27197	1	Bracelet gauche fix. guidon
27205	SE	POIGNEE GAUCHE COMPLETE			

# CÂBLES - COMMANDES "CF"

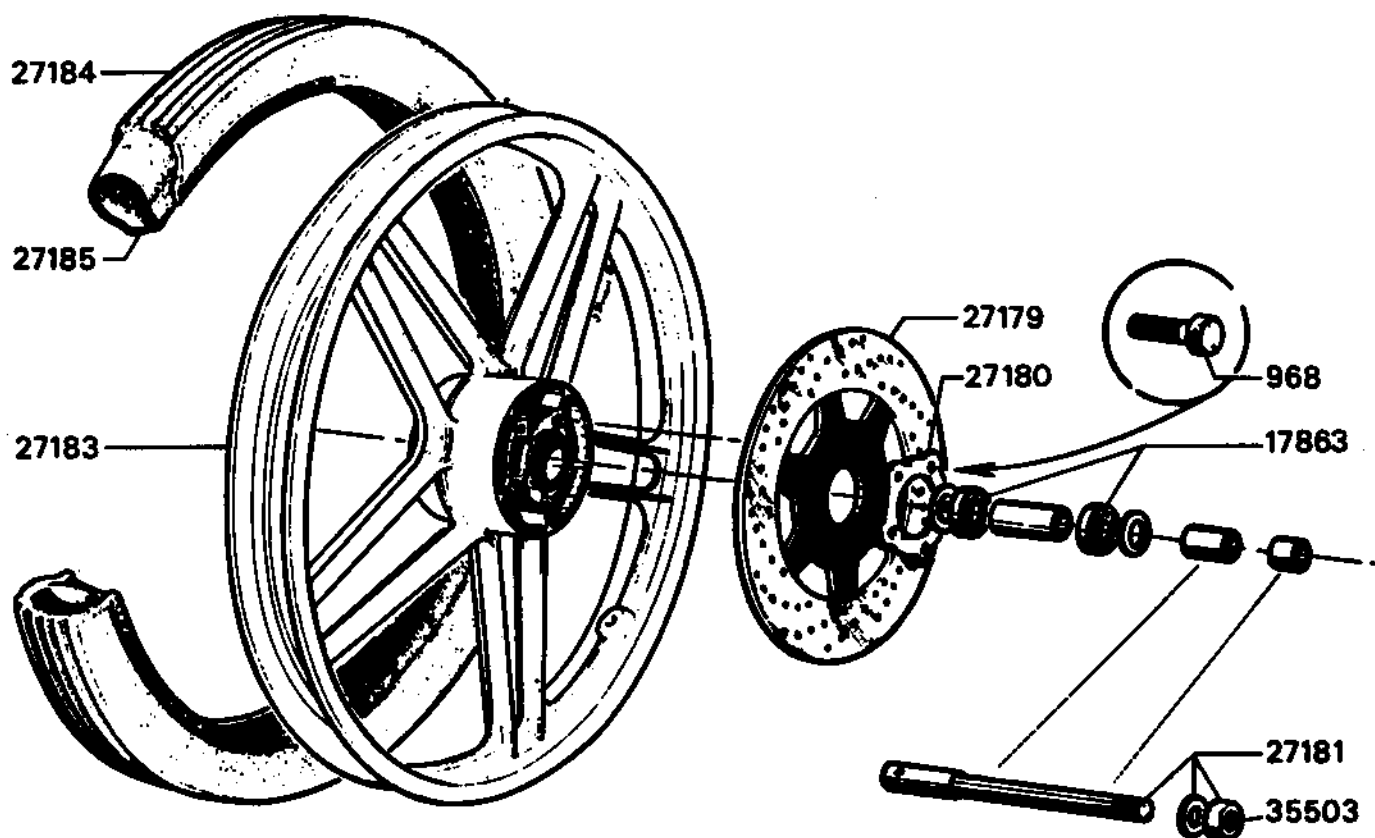


NUMERO PIECE	QTE	DESIGNATION	NUMERO PIECE	QTE	DESIGNATION
27209	1	Commande de frein arrière	15581	2	Butée de gaine
27210	1	Commande de décompresseur	15600	1	Câble frein arrière
24198	1	Commande de gaz	22089	1	Câble de décompresseur
23854	1	Commande de starter	26469	2	Câble de gaz ou de starter
716	1	Serre câble			
		C			C

# ROUE AVANT INTÉGRALE GRIMECA

"CF"

27182 Roue avant complète



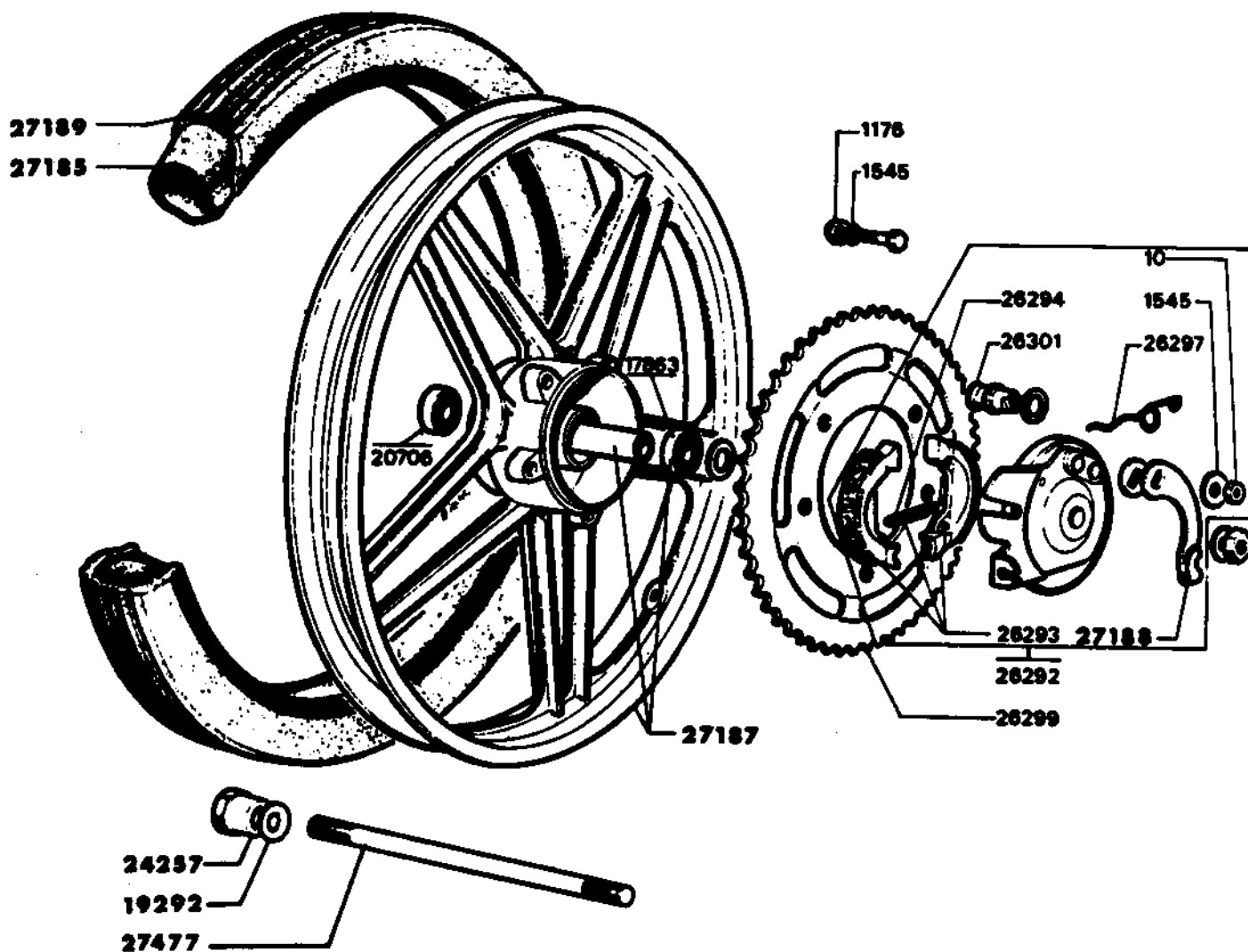
NUMERO PIECE	QTE	DESIGNATION	NUMERO PIECE	QTE	DESIGNATION
968	5	Vis fix.disque Ø6x100x20 mm	27182	SE	Roue avant cplte avec disque
17863	2	Roulement Ø12x32x10 mm			"Jaune" filé Bleu Danube
19292	1	Rondelle plate Ø12x20x2 mm	27183	1	Jante avant nue 17x1,6 "Jaune"
27179	1	Disque de frein ajouré			filé Bleu Danube
27180	1	Frein de vis fix. disque	27184	1	Pneu avant Michelin M38-2 1/2x17
27181	1	Broche de roue avant avec rondelle et écrou Ø12x125x213 mm	27185	1	Chambre à air Michelin M38 300x17
			35503	1	Ecrou de broche Ø12x125x19x10mm

# ROUE ARRIÈRE INTÉGRALE GRIMECA

(moyeu  $\varnothing$  90 mm)

"CF"

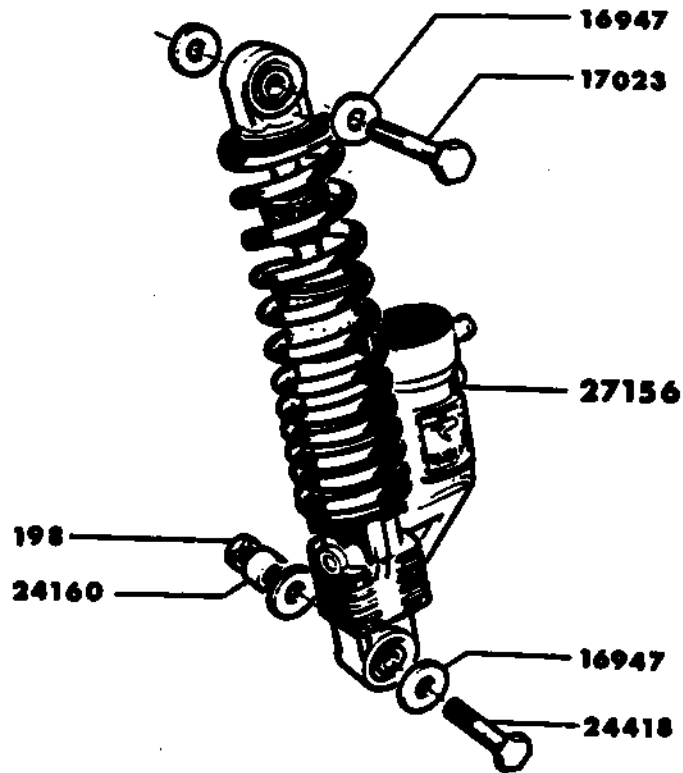
27186 Roue arrière complète



NUMERO PIECE	QTE	DESIGNATION	NUMERO PIECE	QTE	DESIGNATION
10	1	Ecrou $\varnothing$ 6x100 mm	26293	SE	Paire mâchoires avec ressorts
1176	5	Ecrou nylstop $\varnothing$ 6x100 mm	26294	2	Ressort de mâchoires
1545	6	Rondelle $\varnothing$ 6,5x14x1,5 mm	26297	1	Ressort de rappel levier came
19292	2	Rondelle plate $\varnothing$ 12x20x2 mm	27477	1	Axe de moyeu $\varnothing$ 12x100x172 mm
17863	1	Roulement $\varnothing$ 12x32x10 mm	26299	1	Couronne 56 dents
27185	1	Chambre à air Michelin 300x17	26301	SE	Came avec écrou et rondelles
20706	1	Roulement $\varnothing$ 12x28x8 mm	24257	2	Ecrou canon roue $\varnothing$ 12x100x17,5
27186	SE	Roue arrière 17x1,6 mm "Jaune" filé Bleu Danube	27187	1	Jante arrière avec entretoise et roulement "Jaune"
27188	1	Levier de came	26378	1	Pneu Michelin 17x2 3/4 - M38
26292	SE	Flasque de frein AR complet $\varnothing$ 90			

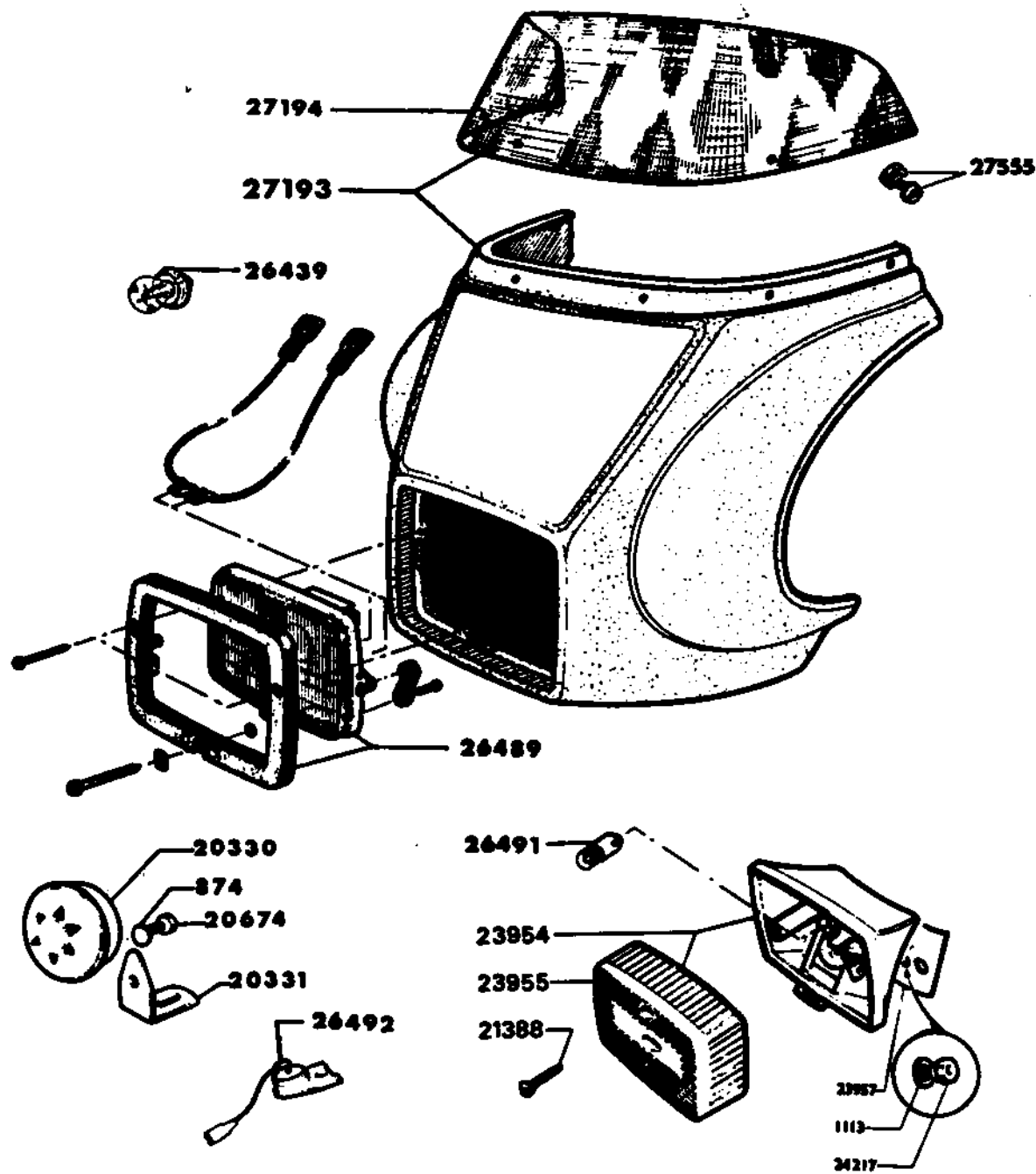
# AMORTISSEUR

"CF"



NUMERO PIECE	QTE	DESIGNATION	NUMERO PIECE	QTE	DESIGNATION
198	1	Ecrou d'axe Ø8x100 mm	24418	1	Axe inf. Ø8x100x42 mm C
16947	4	Rondelle plate Ø8,5x24x1,5 mm C	27156	1	Amortisseur hydropneumatique "PAIOLI" (jaune)
17023	1	Axe supérieur Ø8x100x37,5 mm C			
24160	1	Entretoise inf. Ø8,2x16x9mm C			

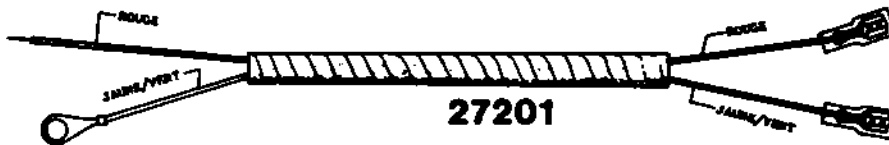
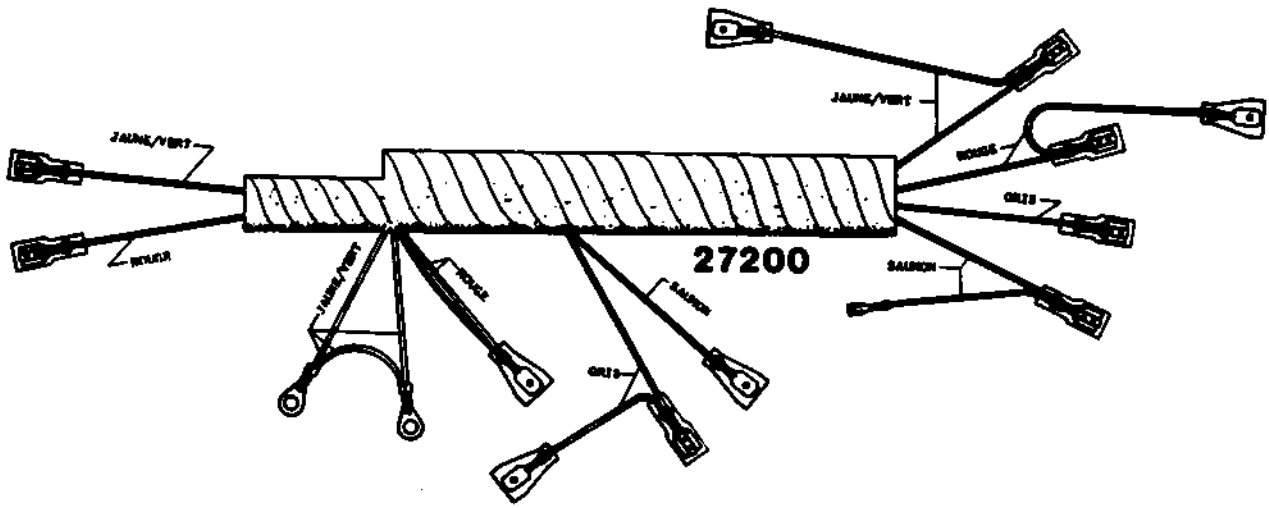
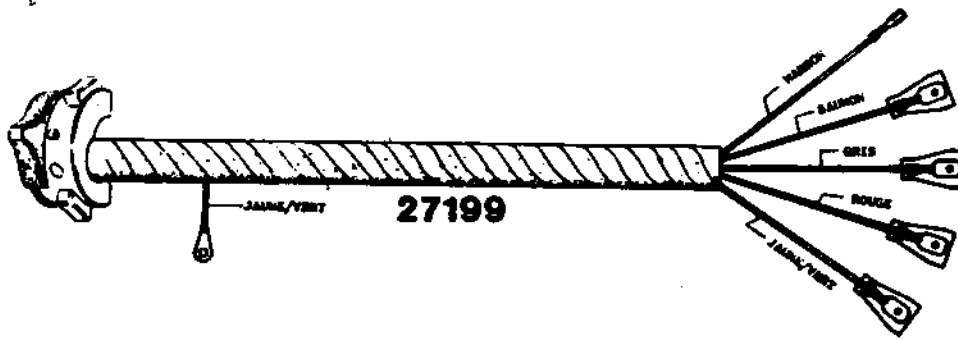
**PROJECTEUR FEU'ARRIÈRE**  
"CF"



NUMERO PIECE	QTE	DESIGNATION	NUMERO PIECE	QTE	DESIGNATION
27193	SE	Carénage cplt avec fixation	26439	1	Lampe avant 12V-15W - P26S
27194	1	Bulle de carénage	23954	SE	Feu arrière complet
27195	SE	Support inf.et sup. de fix. carénage	23955	1	Transparent de feu arrière
27202	4	Goupille fix carénage	21388	1	Vis fix. transparent
22630	2	Vis fix.support sup BTR Ø6x100x40	26491	1	Lampe AR - 12V-4W - BA9S
35228	2	Vis fix.support inf BTR Ø6x100x20	20330	1	Avertisseur
19092	4	Rondelle cuivre Ø6,2x10,5x1,2	20331	1	Patte fixation avertisseur
26492	1	Diode 13,4 V - 20 W	23957	1	Renfort de feu
26489	SE	Optique rectangulaire complet	24217	1	Ecrou embase Ø5x90 mm
			27555	6	Boulon nylon fixation bulle sur tête de fourche

# FILIERIES

"CF"



NUMERO PIECE	QTE	DESIGNATION	NUMERO PIECE	QTE	DESIGNATION
27199	1	Commutateur d'éclairage	27201	1	Faisceau arrière + fil
27200	1	Faisceau principal			porte lampe + fil lampe avant



**KIT DE TRANSFORMATION POUR CIRCUIT**

REFERENCE	QTE	DESIGNATION
		<u>Partie moteur</u>
30672	SE	Kit complet moteur CF, avec carburateur
30606 *	1	Culasse
30618	1	Joint de culasse cuivre 6/10 mm
30619	1	Joint de culasse cuivre 8/10 mm
30673 *	SE	Cylindre complet avec piston (1 segment)
27213	1	Piston complet 1 segment Ø39,92 mm
27214	1	Piston complet 1 segment Ø38,93 mm
27215	1	Piston complet 1 segment Ø38,94 mm
27216	1	Piston complet 1 segment Ø38,95 mm
27217	1	Piston complet 1 segment Ø38,96 mm
27218	1	Piston complet 1 segment Ø38,97 mm
27219	1	Piston complet 1 segment Ø38,98 mm
27220	1	Segment fonte GS épaisseur 1 mm Ø38,95 mm
27221	1	Segment fonte GS épaisseur 1 mm Ø38,98 mm
30667	1	Joint de base cylindre épaisseur 0,15 mm
30668	1	Joint de base cylindre épaisseur 0,25 mm
39669	1	Joint de base cylindre épaisseur 0,40 mm
27212 •	SE	Vilebrequin complet
30658 *	SE	Bielle complète (avec cages à aiguilles-maneton-axe de piston)
15855 *	1	Cage à aiguilles de pied de bielle (FAG 13 aiguilles)
15094 *	1	Axe de piston
27211 •	2	Roulement de vilebrequin Ø16x42x13
25173 •	2	Artibloc pour fixation moteur
15936	1	Axe Ø8x125x149,5 pour fixation moteur
		<u>Carburateur :</u>
30611	SE	Carburateur DELLORTO complet (modèle avec gorge-avec pochette réglage)
30665 *	1	Cornet pare cailloux fileté Ø32x125
30686 *	1	Nécessaire de réparation, carburateur (aiguille W4 et W6 diffuseur 260AU et 262 - boisseau 30 et 40)
30612	1	Tubulure ADM (modèle avec gorge)
30613	1	Intermédiaire caoutchouc ADM (pour modèle avec gorge)
30656	2	Collier d'intermédiaire NORMA type S
23395	1	Joint de tubulure ADM
23393	1	Lanterne à clapets (lames BRESIL)
23394	1	Joint de lanterne à clapets
30623	1	Plot diablo
30657	1	Patte antivibratoire
1545	1	Rondelle plate sous écrou fixation patte
10	1	Ecrou de fixation patte

- \* Détail compris dans le S.E
- Monté de série

REFERENCE	QTE	DESIGNATION
		<u>Allumage :</u>
30617	1	Bougie CHAMPION L 2 G
27071	1	Rupteur N 4 pour volant 104
27275	1	Entretoise de stator de volant magnétique
		<u>Echappement :</u>
30614	SE	Pot d'échappement complet
30615	1	Cintre d'échappement
675	1	Joint de cintre échappement (cuivre)
20582	1	Joint de liaison cintre/pot échappement (viton)
30616	1	Collier de fixation cintre échappement
23592	1	Boulon de serrage du collier de fixation cintre
1422	2	Rondelle DI Ø8 (pour boulon de collier et patte fixation)
23236	1	Patte support échappement (complète)
15874	1	Boulon de fixation patte support échappement
		<u>Variateur :</u>
30627	SE	Variateur complet
16845	1	Ecrou de joue fixe
30620	1	Joue fixe de variateur
30628	1	Joue mobile de variateur
30642	2	Vis butée de variateur (tronçonnée)
30671	2	Vis butée de variateur
23398	1	Cage plastique des billes de variateur
36646	2	Billes de variateur Ø12 mm
16723	2	Billes de variateur Ø13,49 mm
30647	2	Billes de variateur Ø12,30 mm
30643	2	Billes de variateur Ø12,50 mm
30648	2	Billes de variateur Ø12,70 mm
30641	1	Platine d'appui des billes épaisseur 0,8 mm
30666	1	Platine d'appui des billes épaisseur 1,6 mm
27225	3	Vis d'assemblage platine et moyeu de variateur
17455	1	Ecrou de fixation variateur
30687	SE	Platine double avec billes
30674	SE	<u>Kit transmission complet (sans roue de chaîne)</u>
		<u>Transmission primaire :</u>
26243	1	Courroie de transmission primaire
27223	SE	Poulie de pédalier 11 dents
30630	SE	Poulie de pédalier 12 dents
30631	SE	Poulie de pédalier 13 dents
14330	2	Douille aiguilles de pédalier
27224	1	Axe de poulie de pédalier
27226	1	Rondelles d'appui de vis d'axe
27225	1	Vis d'axe de poulie de pédalier Ø6x100x15 mm

- Détail compris dans le S.E
- Monté de série

REFERENCE	QTE	DESIGNATION
<u>Transmission secondaire :</u>		
30675	SE	Kit 9 roues de chaîne
30676 *	1	Roue de chaîne 44 dents
30677 *	1	Roue de chaîne 46 dents
30678 *	1	Roue de chaîne 48 dents
30679 *	1	Roue de chaîne 50 dents
30680 *	1	Roue de chaîne 52 dents
30681 *	1	Roue de chaîne 54 dents
30682 *	1	Roue de chaîne 58 dents
30683 *	1	Roue de chaîne 60 dents
30684 *	1	Roue de chaîne 62 dents
<u>Lanceur</u>		
30659	SE	Lanceur complet
30660 *	2	Patte avant de fixation lanceur
30635 *	1	Embout à rotule pas à gauche Ø8x125
30636 *	1	Embout à rotule pas à droite Ø8x125
30661 *	1	Ecrou d'embout à rotule pas à droite Ø8x125
30622 *	SE	Sous-ensemble de tendeur à rotules pour lanceur
30637 *	1	Manchon de réglage des embouts à rotule
27601 *	2	Vis de fixation d'embouts à rotule Ø8x125x30
13258 *	2	Ecrou nylstop Ø8x125
30633 *	1	Boîtier de fixation lanceur
30634 *	1	Bras et axe d'articulation lanceur assemblés
14179 *	2	Bague de boîtier de lanceur
16158 *	1	Circlips d'axe d'articulation lanceur
13151 *	3	Vis de fixation boîtier de lanceur Ø8x125x20
13258 *	3	Ecrou nylstop Ø8x125
26064 *	1	Manivelle de lanceur
24597 *	1	Pédale de lanceur (la paire)
0006 *	1	Clavette de manivelle avec écrou
30688 *	1	Vis de fix lanceur BX 125x20 F20 mm
<u>Arceau de protection :</u>		
30638	2	Arceau de protection (D ou G)
30639	1	Guide inférieur des arceaux
13151	2	Vis de fixation guide inférieur Ø8x125x20
13258	2	Ecrou nylstop Ø8x125
30664	3	Vis de fixation supérieure arceau Ø5x80x17
<u>Bras oscillant :</u>		
30640 *	1	Bras oscillant
26939 *	1	Paire de repose pieds

- \* Détail compris dans le S.E
- Monté de série