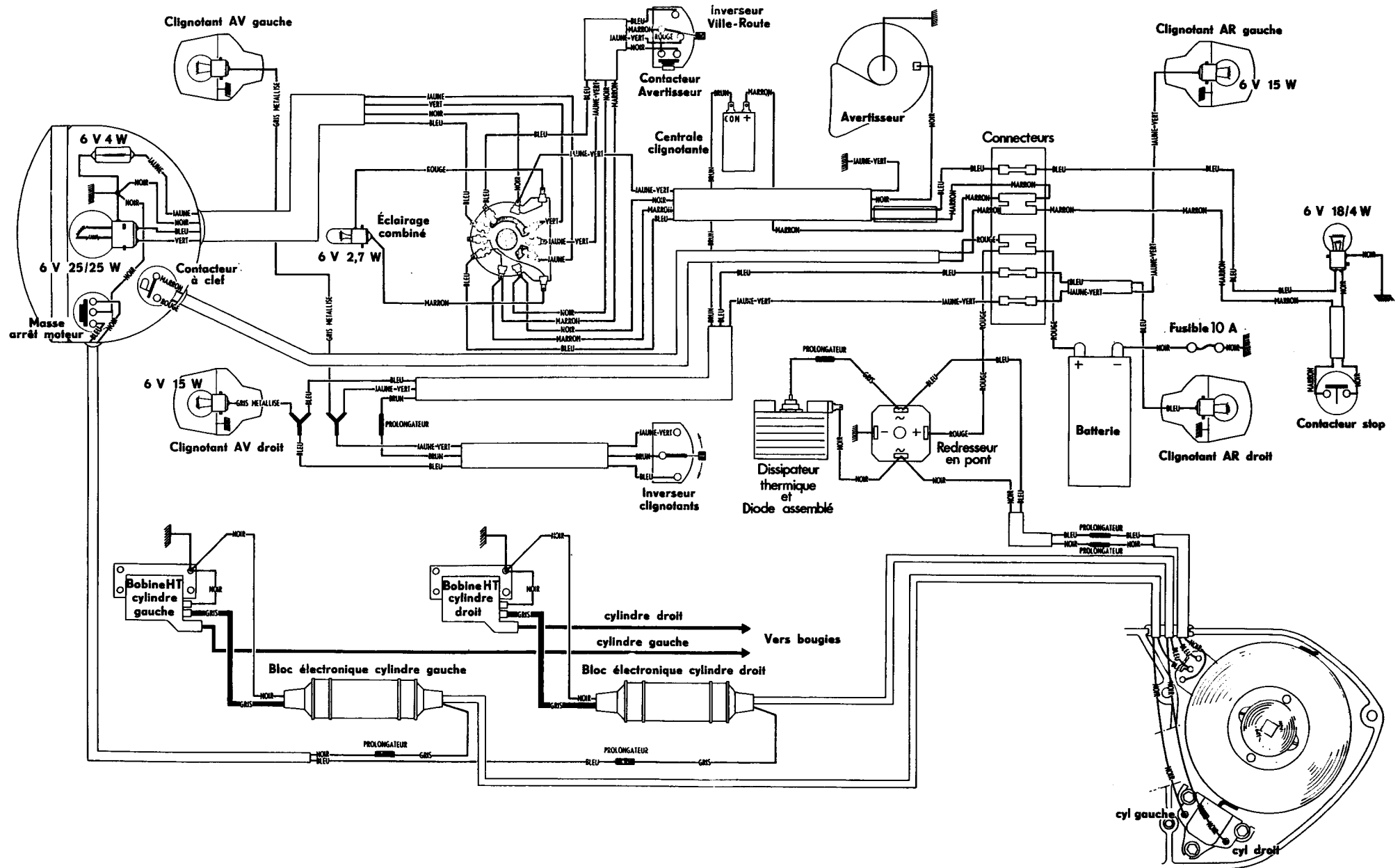


# SCHÉMA ÉLECTRIQUE 125 LUXE



**NOTA.** - Tous les branchements correspondant au cylindre droit sont repérés par une gaine spirale bleue.

## SCHÉMA ÉLECTRIQUE

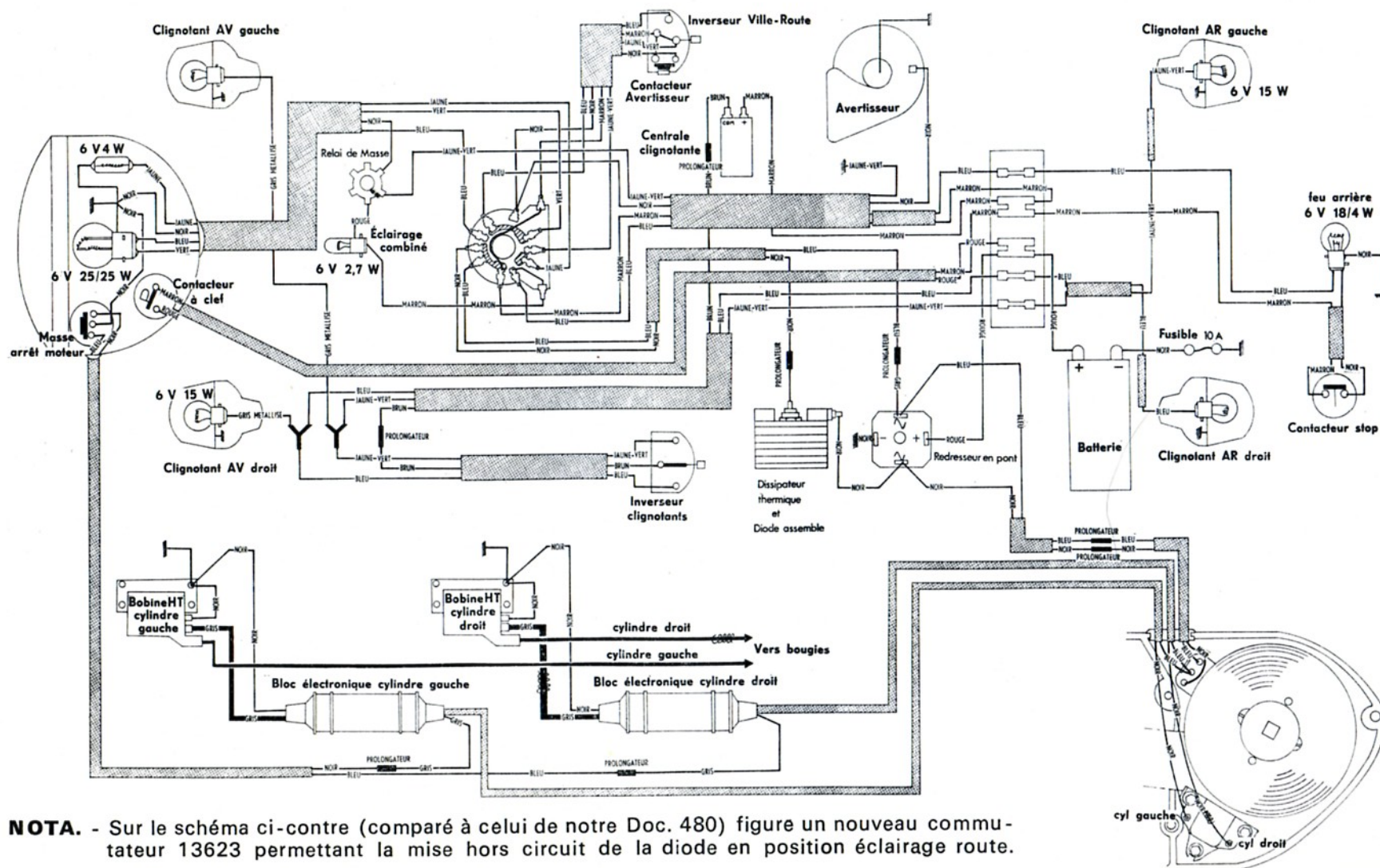
## 125 "LUXE"

A partir du 27 Avril 1971

N° Cadre 25.102.299

Compte tenu de leur simplicité et afin de réduire votre stock au minimum, certaines fileries n'ont pas été détaillées dans notre liste provisoire de pièces détachées 125 Luxe (Doc. 479). Elles peuvent être réalisées néanmoins à l'aide du nécessaire n° 1552 comprenant :

- 4 m de fil noir 1 m/m<sup>2</sup>
- 4 m de fil marron 1 m/m<sup>2</sup>
- 10 cosses rondes de 5 m/m
- 10 cosses rondes de 3 m/m
- 5 cosses AMP mâles et 5 cosses femelles de 6,35 avec protecteur caoutchouc



**NOTA.** - Sur le schéma ci-contre (comparé à celui de notre Doc. 480) figure un nouveau commutateur 13623 permettant la mise hors circuit de la diode en position éclairage route.